

EAN: 4015474248595
static.hansa.com/06072203



- Washbasin
- Monomando
- Montaje a repisa
- Cromado
- Caño fijo
- Aireador PCA® para mantener el caudal constante a pesar de las fluctuaciones de presión, Aireador integrado CACHE® roscado directamente al caño de la grifería
- Mando con símbolo C+F, Monomando
- Vaciador automático con varilla
- Limitador de temperatura y caudal máximo, Limitador agua caliente regulable
- Cartucho cerámico de $\varnothing 35$ mm para control de caudal y temperatura
- Latiguillos de conexión flexibles
- Cuerpo fabricado con latón DZR descincado, Sistema de montaje rápido

Datos técnicos

Propiedades de caudal

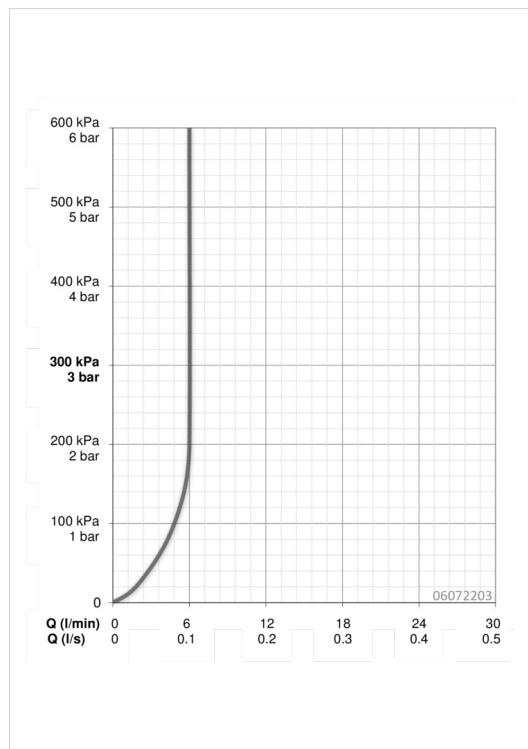
Caudal volumétrico a 3 bar (con control del caudal) **6.0 l/min**

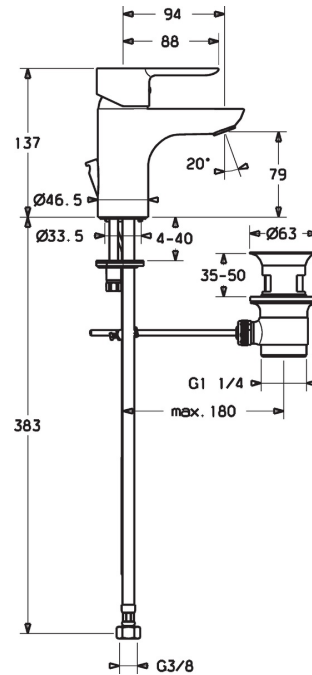
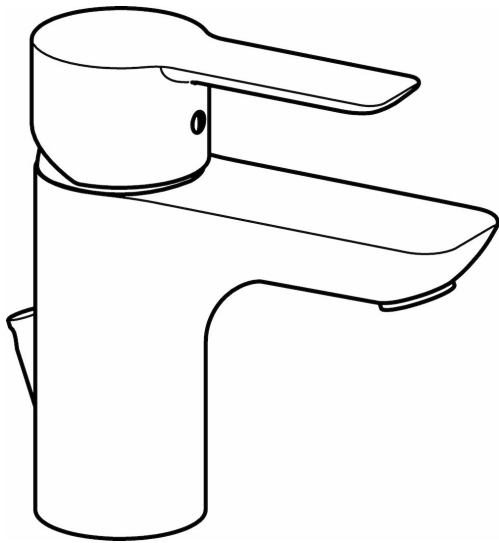
Características técnicas

Tamaño DN (dimensión nominal) **DN15**
 Suministro de agua caliente **max. +80°C**
 Presión de servicio **1-10 bar**
 Tamaño conexión **G3/8**
 Projection **94 mm**
 Material **Latón**

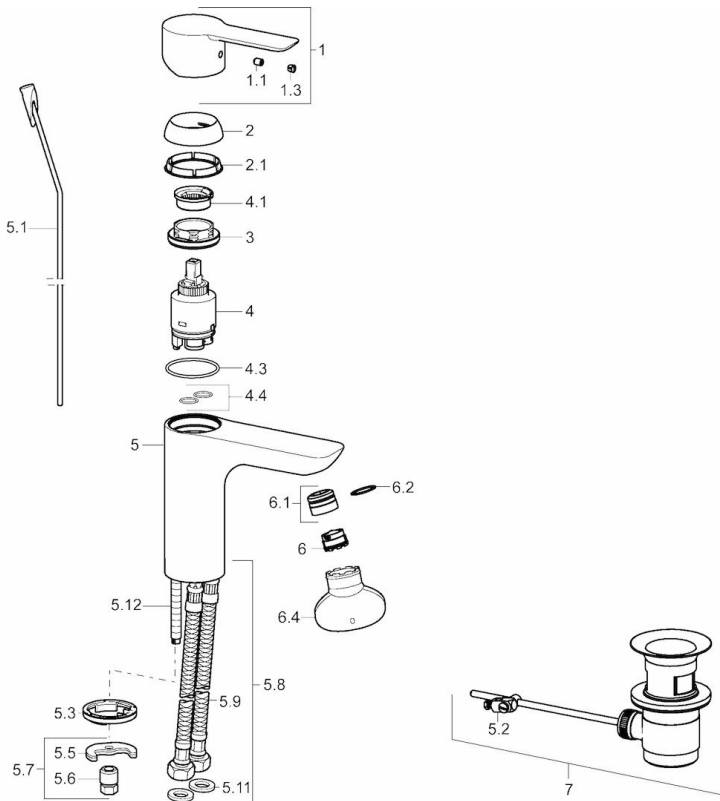
Normativas

Norma EN **EN 817**





Piezas de repuesto



SP06092203

	Nombre	Código
1	Maneta	59913650
1.1	Screw, M5x8, SW2.5	59904755
1.3	Embellecador Gris	59912112
2	Capuchón, 33 x 3 mm	59912504
2.1	Junta, 45x35.5x5.4	59913651
3	Tuerca sujeción, M40x1, SW30	59913210
4	Cartucho, 3.5 Classic	59913075
4	Cartucho, 3.5 Eco	59912324
4.1	Temperature adjustment limiter	59912325
4.3	Junta, d 28.24x2.62	59912590
4.4	Junta, d 10.10x1.60	59905072
5.1	Varilla vaciador	59913652
5.10	Junta, d 7.65x1.78	59902337
5.11	Junta, 9.5x14.4x2	59912551
5.12	Tornillos sujeción, M8x1, L=140	59912474
5.2	Râcor guía	59904624
5.3	Arandela	59913653
5.5	Fixing plate	59904765
5.6	Screw, M8x1, SW13	59904766
5.7	Conjunto de fijación	59910749
5.8	Tubo flexible	59913213
5.9	Tubo flexible, L=430, G3/8-M10x1	59912515
6	Aireador, M18.5x1, TJ	59913366
6.1	Fitting ring for aerator	59913654
6.4	Clave para aireador, M18.5	59913367
7	Vaciador automático	59911441
N.I.	Clave, SW 30/34	59912108