



FICHAS TÉCNICAS

EDICIÓN JULIO 2023

ACCESORIOS

BARRAS DUCHA

COLUMNAS DUCHA

DISTRIBUIDORES

GRIFERÍA Baño

GRIFERÍA Cocina

ROCIADORES



ACCESORIOS

BARRAS Ducha

COLUMNAS Ducha

DISTRIBUIDORES

GRIFERÍA Baño

GRIFERÍA Cocina

ROCIADORES



Denominación

Modelo :
 FB22

Referencia :
 030000FB22

Descripción

BRAZO A PARED CUADRADO

Características

Dimensiones (cm)

Alto (cm) : 7.5

Ancho (cm) : 2.5

Fondo (cm) : 35.5

Métrica rosca (in) : G 1/2"

Peso (gr) : 368

Materiales : ACERO INOX 304

Color/acabado : CROMADO

Fijación : A PARED, ROSCADO.

Accesorios : PLAFÓN EMBELLECEDOR.

Packing : CAJA DE CARTÓN

Con embalaje

Peso (gr) : 450

Volumen m³ : 0.0016

Alto (cm) : 4

Ancho (cm) : 41

Fondo (cm) : 10

Código EAN :

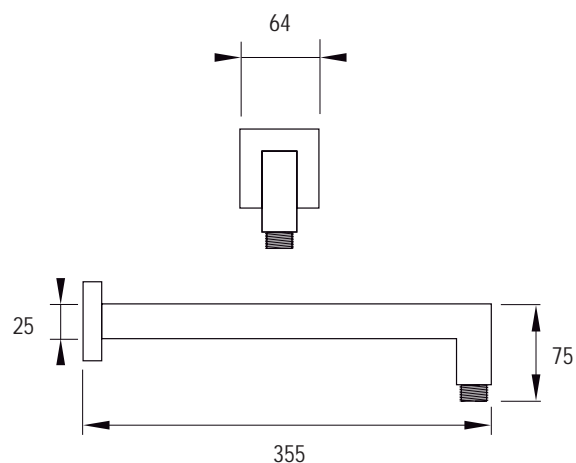


Aprobado por : CHEMA

Fecha : 16/03/2023

CAJA 30 uds / 0.51 x 0.42 x 0.26 m / PESO 16 kg

Esquema





Denominación

Modelo :
 FB22N

Referencia :
 030000FB22N

Descripción

BRAZO A PARED CUADRADO NEGRO

Características

Dimensiones (cm)

Alto (cm) : 7.5

Ancho (cm) : 2.5

Fondo (cm) : 35.5

Métrica rosca (in) : G 1/2"

Peso (gr) : 368

Materiales : ACERO INOX 304

Color/acabado : NEGRO

Fijación : A PARED, ROSCADO.

Accesorios : PLAFÓN EMBELLECEDOR.

Packing : CAJA DE CARTÓN

Con embalaje

Peso (gr) : 450

Volumen m³ : 0.0016

Alto (cm) : 4

Ancho (cm) : 41

Fondo (cm) : 10

Código EAN :

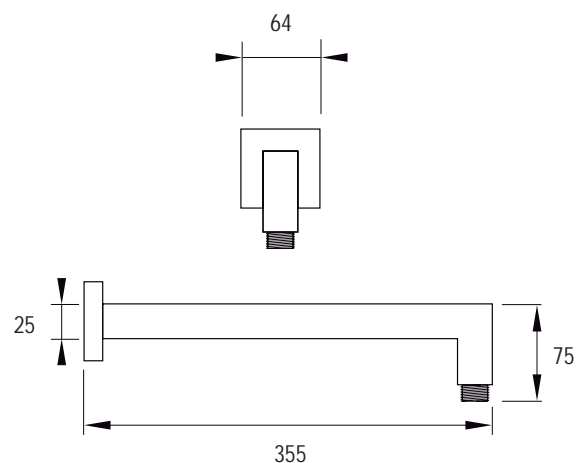


Aprobado por : CHEMA

Fecha :

CAJA 30 uds / 0.51 x 0.42 x 0.26 m / PESO 16 kg

Esquema





Denominación

Modelo :
A82C

Referencia :
030000A82C

Descripción

BRAZO A PARED REDONDO

Características

Dimensiones (cm)

Alto (cm) : 9.0

Ancho (cm) : 2.2

Fondo (cm) : 35

Métrica rosca (in) : G 1/2"

Peso (gr) : 234

Materiales : ACERO INOX 304

Color/acabado : CROMADO

Fijación : ROSCADO A PARED

Accesorios : PLAFÓN EMBELLECEDOR

Packing : CAJA DE CARTÓN

Con embalaje

Peso (gr) : 298

Volumen m³ : 0.0016

Alto (cm) : 3.5

Ancho (cm) : 40

Fondo (cm) : 10

Código EAN :

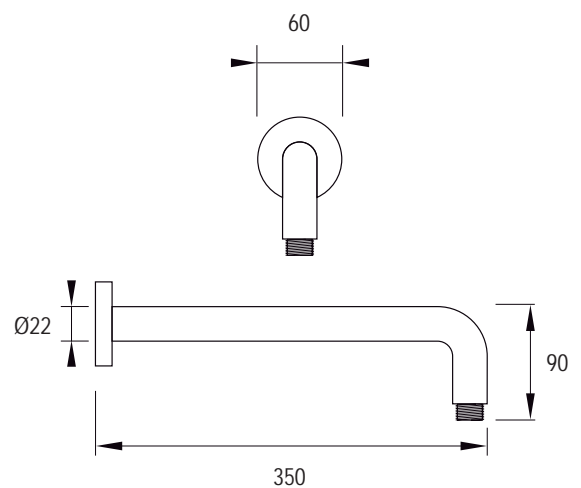


Aprobado por : CHEMA

Fecha : 16/03/2023

CAJA COMPLETA 50 uds 0.42 x 0.37 x 0.52 m / PESO 15 kg

Esquema





Denominación

Modelo :
A82N

Referencia :
030000A82N

Descripción

BRAZO A PARED REDONDO NEGRO MATE

Características

Dimensiones (cm)

Alto (cm) : 9.0

Ancho (cm) : 2.2

Fondo (cm) : 35

Métrica rosca (in) : G 1/2"

Peso (gr) : 234

Materiales : ACERO INOX 304

Color/acabado : NEGRO

Fijación : ROSCADO A PARED

Accesorios : PLAFÓN EMBELLECEDOR

Packing : CAJA DE CARTÓN

Con embalaje

Peso (gr) : 298

Volumen m³ : 0.0016

Alto (cm) : 3.5

Ancho (cm) : 40

Fondo (cm) : 10

Código EAN :

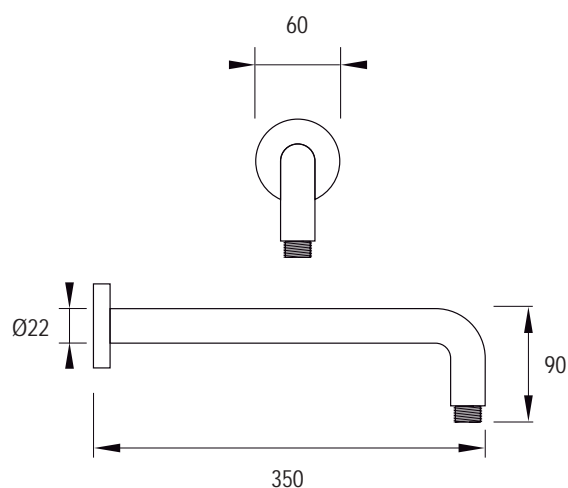


Aprobado por : CHEMA

Fecha :

CAJA COMPLETA 50 uds 0.42 x 0.37 x 0.52 m / PESO 15 kg

Esquema





Denominación

Modelo :
MLF2

Referencia :
03000MLF2

Descripción

BRAZO A TECHO, CUADRADO, DE 35 cm

Características

Dimensiones (cm)

Alto (cm) : 35

Ancho (cm) : 2.5

Fondo (cm) : 2.5

Métrica rosca (in) : G 1/2"

Peso (gr) : 326

Materiales : ACERO INOX 304

Color/acabado : CROMADO

Fijación : ROSCADO A TECHO

Accesorios : PLAFÓN EMBELLECEDOR

Packing : CAJA DE CARTÓN

Con embalaje

Peso (gr) : 406

Volumen m³ : 0.0016

Alto (cm) : 4

Ancho (cm) : 41

Fondo (cm) : 10

Código EAN :

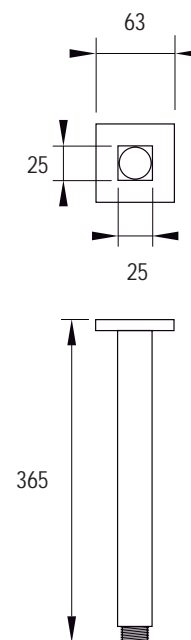


Aprobado por : CHEMA

Fecha : 16/03/2022

Caja completa: 30 uds 0.51x0.42x0.26 Peso : 12 kg

Esquema





Denominación

Modelo :
MLF2N

Referencia :
03000MLF2N

Descripción

BRAZO A TECHO, CUADRADO NEGRO, DE 35 cm

Características

Dimensiones (cm)

Alto (cm) : 35

Ancho (cm) : 2.5

Fondo (cm) : 2.5

Métrica rosca (in) : G 1/2"

Peso (gr) : 326

Materiales : ACERO INOX 304

Color/acabado : NEGRO MATE

Fijación : ROSCADO A TECHO

Accesorios : PLAFÓN EMBELLECEDOR

Packing : CAJA DE CARTÓN

Con embalaje

Peso (gr) : 406

Volumen m³ : 0.0016

Alto (cm) : 4

Ancho (cm) : 41

Fondo (cm) : 10

Código EAN :

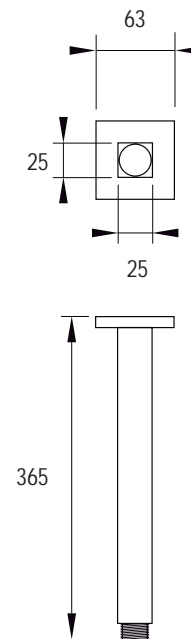


Aprobado por : CHEMA

Fecha :

Caja completa: 30 uds 0.51x0.42x0.26 Peso : 12 kg

Esquema





Denominación

Modelo :
MLF1

Referencia :
03000MLF1

Descripción

BRAZO A TECHO, CUADRADO, 20 cm

Características

Dimensiones (cm)

Alto (cm) : 20

Ancho (cm) : 2.5

Fondo (cm) : 2.5

Métrica rosca (in) : G 1/2"

Peso (gr) : 228

Materiales : ACERO INOX 304

Color/acabado : CROMADO

Fijación : ROSCADO A TECHO

Accesorios : PLAFÓN EMBELLECEDOR

Packing : CAJA CARTÓN

Con embalaje

Peso (gr) : 288

Volumen m³ : 0.0006

Alto (cm) : 3

Ancho (cm) : 32

Fondo (cm) : 7

Código EAN :

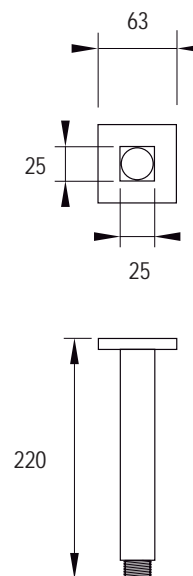


Aprobado por : CHEMA

Fecha : 16/03/2023

CAJA 30 uds / 0.335 x 0.365 x 0.23 m / PESO 11 kg

Esquema





Denominación

Modelo :
MLF1N

Referencia :
03000MLF1N

Descripción

BRAZO A TECHO, CUADRADO NEGRO, 20 cm

Características

Dimensiones (cm)

Alto (cm) : 20

Ancho (cm) : 2.5

Fondo (cm) : 2.5

Métrica rosca (in) : G 1/2"

Peso (gr) : 228

Materiales : ACERO INOX 304

Color/acabado : NEGRO MATE

Fijación : ROSCADO A TECHO

Accesorios : PLAFÓN EMBELLECEDOR

Packing : CAJA CARTÓN

Con embalaje

Peso (gr) : 288

Volumen m³ : 0.0006

Alto (cm) : 3

Ancho (cm) : 32

Fondo (cm) : 7

Código EAN :

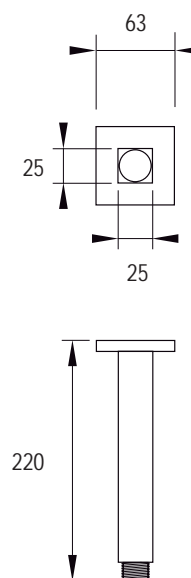


Aprobado por : CHEMA

Fecha :

CAJA 30 uds / 0.335 x 0.365 x 0.23 m / PESO 11 kg

Esquema





Denominación

Modelo :

CAÑO BAÑERA CUADRADO

Referencia :

0300000F20

Descripción

CAÑO CUADRADO, PARA BAÑERA, EMPOTRADO

Características

Dimensiones (cm)

Alto (cm) : 1.5

Ancho (cm) : 3

Fondo (cm) : 20

Métrica rosca (in) : 1/2

Peso (gr) : 206

Materiales : LATÓN

Color/acabado : CROMADO

Fijación : A PARED. ROSCADO

Accesorios : PLAFÓN EMBELLECEDOR

Packing : CAJA CARTÓN

Con embalaje

Peso (gr) : 266

Volumen m³ : 0.0008

Alto (cm) : 4.5

Ancho (cm) : 25.5

Fondo (cm) : 7

Código EAN :

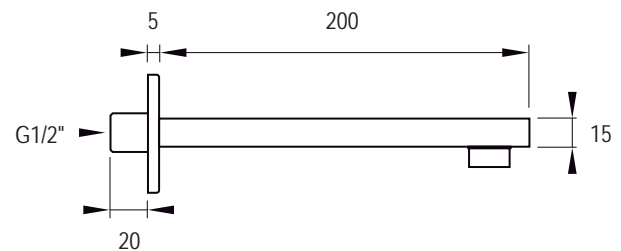
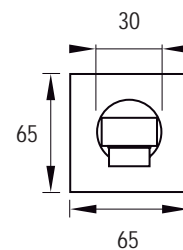


Aprobado por : CHEMA

Fecha : 29/03/2022

CAJA COMPLETA 50 uds / 0.42 x 0.27 x 0.37 m / PESO 14 kg

Esquema





Denominación

Modelo :
 CAÑO BAÑERA REDONDO

Referencia :
 0300000F21

Descripción

CAÑO REDONDO, PARA BAÑERA, EMPOTRADO

Características

Dimensiones (cm)

Alto (cm) : 2.5

Ancho (cm) : 2.5

Fondo (cm) : 20

Métrica rosca (in) : 1/2

Peso (gr) : 196

Materiales : LATÓN

Color/acabado : CROMADO

Fijación : ROSCADO A PARED

Accesorios : PLAFÓN EMBELLECEDOR

Packing : CAJA CARTÓN

Con embalaje

Peso (gr) : 254

Volumen m³ : 0.0008

Alto (cm) : 4.5

Ancho (cm) : 25.5

Fondo (cm) : 7

Código EAN :

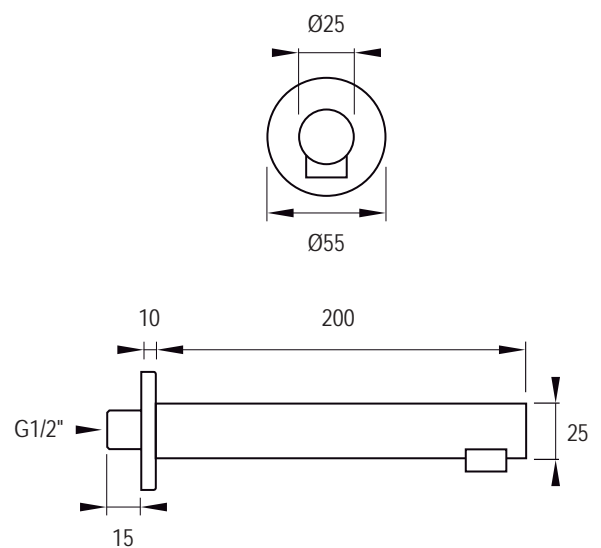


Aprobado por : CHEMA

Fecha : 29/03/2022

CAJA COMPLETA 50 uds / 0.42 x 0.27 x 0.37 m / PESO 13.7 Kg

Esquema





Denominación

Modelo :
F10

Referencia :
0300000F10

Descripción

FLEXO ACERO 150/180 CM

Características

Dimensiones (cm)

Alto (cm) :

Ancho (cm) : 150/180

Fondo (cm) : 2

Métrica rosca (in) : G 1/2"

Peso (gr) : 360

Materiales : ACERO INOX

Color/acabado : CROMADO

Fijación : ROSCA HEMBRA

Accesorios : -

Packing : CAJA CARTÓN

Con embalaje

Peso (gr) : 328

Volumen m³ : 0.0015

Alto (cm) : 23

Ancho (cm) : 17

Fondo (cm) : 4

Código EAN :



Aprobado por : CHEMA

Fecha : 29/03/2022

CAJA COMPLETA 50 uds / 0.87 x 0.48 x 0.22 m / PESO 18 kg

Esquema



Denominación

Modelo :
F17

Referencia :
0300000F17

Descripción

FLEXO ACERO NEGRO 150/180 CM

Características

Dimensiones (cm)

Alto (cm) :

Ancho (cm) : 150/180

Fondo (cm) : 2

Métrica rosca (in) : G 1/2"

Peso (gr) : 360

Materiales : ACERO INOX

Color/acabado : NEGRO

Fijación : ROSCA HEMBRA

Accesorios : -

Packing : CAJA CARTÓN

Con embalaje

Peso (gr) : 328

Volumen m³ : 0.0015

Alto (cm) : 23

Ancho (cm) : 17

Fondo (cm) : 4

Código EAN :



Aprobado por : CHEMA

Fecha :

CAJA COMPLETA 50 uds / 0.87 x 0.48 x 0.22 m / PESO 18 kg

Esquema



Denominación

Modelo :
AURA

Referencia :
0300000F06

Descripción

DUCHA DE MANO DE 2 POSICIONES MÁS CASCADA. TOUCH SYSTEM

Características

Dimensiones (cm)

Alto (cm) : 24.5

Ancho (cm) : 8.3

Fondo (cm) : 7

Métrica rosca (in) : 1/2

Peso (gr) : 194

Materiales : ABS

Color/acabado : CROMADO

Fijación : ROSCADA

Accesorios :

Packing : CAJA CARTÓN CON ESPUMA

Con embalaje

Peso (gr) : 270

Volumen m³ : 0.0019

Alto (cm) : 27

Ancho (cm) : 12

Fondo (cm) : 6

Código EAN :

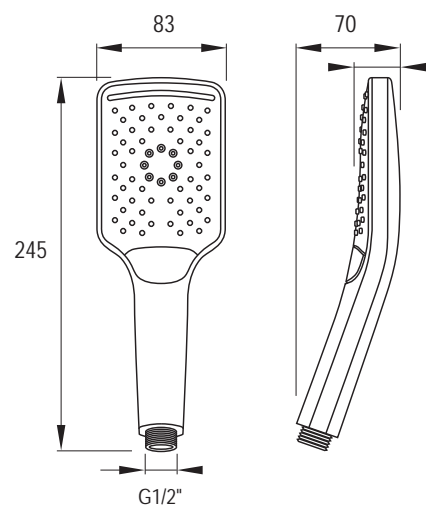


Aprobado por : CHEMA

Fecha : 29/03/2022

CAJA COMPLETA 50 uds / 0.555 x 0.315 x 0.61 m / PESO 15 kg

Esquema





Denominación

Modelo :
CORAL

Referencia :
0300MLY209

Descripción

DUCHA DE MANO DE 5 POSICIONES. ECONOMIZADOR AGUA 50%

Características

Dimensiones (cm)

Alto (cm) : 23.5

Ancho (cm) : 10

Fondo (cm) : 2.5

Métrica rosca (in) : 1/2

Peso (gr) : 162

Materiales : ABS

Color/acabado : CROMO Y GRIS

Fijación : ROSCADA

Accesorios :

Packing : CAJA DE CARTÓN CON BURBUJA

Con embalaje

Peso (gr) : 250

Volumen m³ : 0.0019

Alto (cm) : 27

Ancho (cm) : 12

Fondo (cm) : 6

Código EAN :

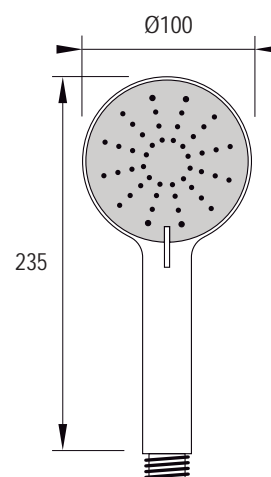


Aprobado por : CHEMA

Fecha : 29/03/2022

CAJA 50 uds / 0.615 x 0.56 x 0.31 m / PESO 13.5 kg

Esquema





Denominación

Modelo :
 HYDRA

Referencia :
 0300000F09

Descripción

DUCHA DE MANO SYSTEM TOUCH 2 POSICIONES. EFECTO LLUVIA, ANTICAL.

Características

Dimensiones (cm)

Alto (cm) : 26.5

Ancho (cm) : 12

Fondo (cm) : 7.5

Métrica rosca (in) : 1/2

Peso (gr) : 180

Materiales : ABS

Color/acabado : CROMADO

Fijación : ROSCADA

Accesorios : -

Packing : CAJA CARTÓN

Con embalaje

Peso (gr) : 234

Volumen m³ : 0.00175

Alto (cm) : 27

Ancho (cm) : 13

Fondo (cm) : 5

Código EAN :

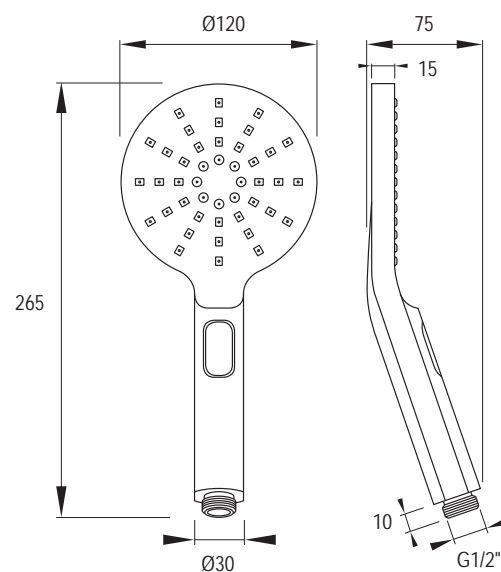


Aprobado por : CHEMA

Fecha : 30/03/2022

CAJA 50 uds / 0.65 x 0.52 x 0.29 m / PESO 13.2 kg

Esquema





Denominación

Modelo :
 IZAR

Referencia :
 0300000F08

Descripción

MANGO DUCHA 2 POSICIONES

Características

Dimensiones (cm)

Alto (cm) : 24

Ancho (cm) : 10

Fondo (cm) : 5.5

Métrica rosca (in) : 1/2

Peso (gr) : 144

Materiales : ABS

Color/acabado : CROMADO

Fijación : ROSCADO

Accesorios : -

Packing : CAJA CARTÓN

Con embalaje

Peso (gr) : 226

Volumen m³ : 0.0020

Alto (cm) : 27

Ancho (cm) : 12.5

Fondo (cm) : 6

Código EAN :

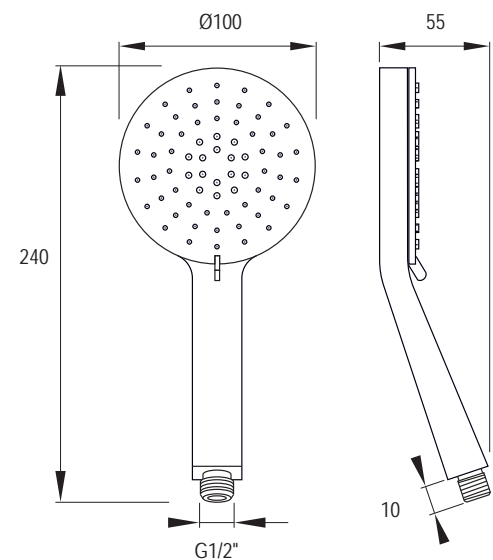


Aprobado por : CHEMA

Fecha : 29/03/2022

CAJA 50 uds / 0.62 x 0.31 x 0.56 m / PESO 12.8 kg

Esquema





Denominación

Modelo :
 SARIN

Referencia :
 0300000F07

Descripción

MANGO DUCHA, TOUCH SYSTEM 2 POSICIONES

Características

Dimensiones (cm)

Alto (cm) : 25

Ancho (cm) : 12.5

Fondo (cm) : 5.5

Métrica rosca (in) : 1/2

Peso (gr) : 150

Materiales : ABS

Color/acabado : CROMADO

Fijación : ROSCADA

Accesorios : -

Packing : CAJA CARTÓN

Con embalaje

Peso (gr) : 196

Volumen m³ : 0.00137

Alto (cm) : 25

Ancho (cm) : 11

Fondo (cm) : 5

Código EAN :

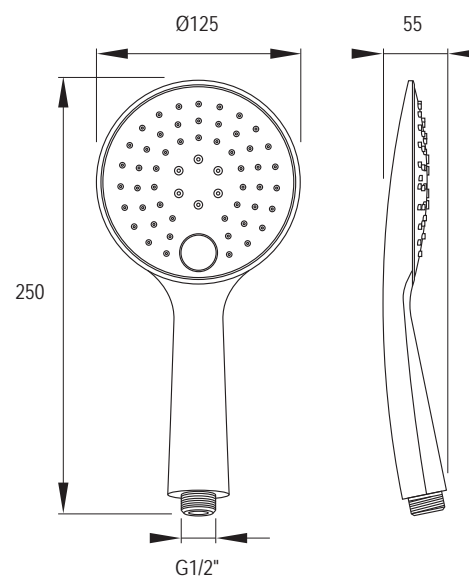


Aprobado por : CHEMA

Fecha : 30/03/2022

CAJA 50 uds / 0.58 x 0.52 x 0.27 m / PESO 11.3 kg

Esquema





Denominación

Modelo :
 F11

Referencia :
 0300000F11

Descripción

DUCHA DE MANO CUADRADA.

Características

Dimensiones (cm)

Alto (cm) : 19.5

Ancho (cm) : 2.9

Fondo (cm) : 2.9

Métrica rosca (in) : 1/2

Peso (gr) : 108

Materiales : ACERO INOX Y ABS

Color/acabado : CROMADO

Fijación : ROSCADO

Accesorios :

Packing : CAJA CARTÓN

Con embalaje

Peso (gr) : 156

Volumen m³ : 0.0006

Alto (cm) : 24

Ancho (cm) : 5

Fondo (cm) : 5

Código EAN :

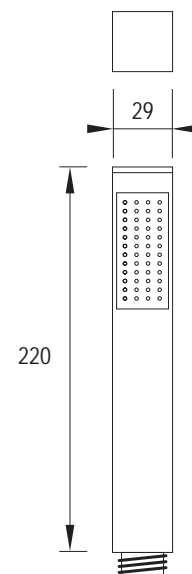


Aprobado por : CHEMA

Fecha :

CAJA COMPLETA 50 uds / 0.51 x 0.26 x 0.26 m / PESO: 8.8 kg

Esquema





Denominación

Modelo :
 F13

Referencia :
 0300000F13

Descripción

DUCHA DE MANO REDONDA

Características

Dimensiones (cm)

Alto (cm) : 21

Ancho (cm) : 2.8

Fondo (cm) : 2.8

Métrica rosca (in) : 1/2

Peso (gr) : 90

Materiales : ACERO INOX

Color/acabado : CROMO

Fijación : ROSCADO

Accesorios : -

Packing : CAJA CARTÓN

Con embalaje

Peso (gr) : 138

Volumen m³ : 0.00057

Alto (cm) : 23

Ancho (cm) : 5

Fondo (cm) : 5

Código EAN :

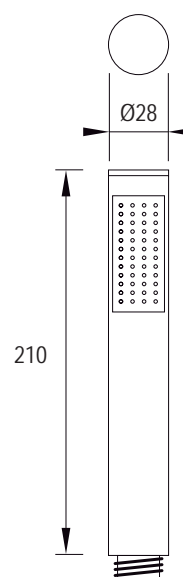


Aprobado por : CHEMA

Fecha :

CAJA 50 uds / 0.475 x 0.265 x 0.27 m / PESO 7 Kg

Esquema





Denominación

Modelo :
F19

Referencia :

Descripción

DUCHA DE MANO REDONDA

Características

Dimensiones (cm)

Alto (cm) : 21

Ancho (cm) : 2.8

Fondo (cm) : 2.8

Métrica rosca (in) : 1/2

Peso (gr) : 90

Materiales : ACERO INOX

Color/acabado : NEGRO

Fijación : ROSCADO

Accesorios : -

Packing : CAJA CARTÓN

Con embalaje

Peso (gr) : 138

Volumen m³ : 0.00057

Alto (cm) : 23

Ancho (cm) : 5

Fondo (cm) : 5

Código EAN :

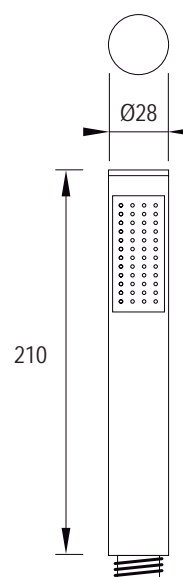


Aprobado por : CHEMA

Fecha :

CAJA 50 uds / 0.475 x 0.265 x 0.27 m / PESO 7 Kg

Esquema





Denominación

Modelo :
 F18

Referencia :
 0300000F18

Descripción

DUCHA DE MANO CUADRADA.

Características

Dimensiones (cm)

Alto (cm) : 19.5

Ancho (cm) : 2.9

Fondo (cm) : 2.9

Métrica rosca (in) : 1/2

Peso (gr) : 108

Materiales : ACERO INOX Y ABS

Color/acabado : NEGRO

Fijación : ROSCADO

Accesorios :

Packing : CAJA CARTÓN

Con embalaje

Peso (gr) : 156

Volumen m³ : 0.0006

Alto (cm) : 24

Ancho (cm) : 5

Fondo (cm) : 5

Código EAN :

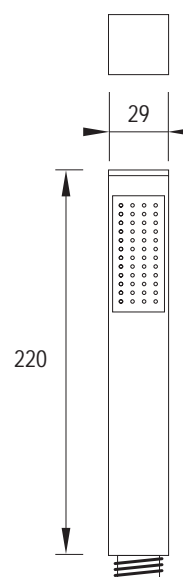


Aprobado por : CHEMA

Fecha :

CAJA COMPLETA 50 uds / 0.51 x 0.26 x 0.26 m / PESO: 8.8 kg

Esquema





Denominación

Modelo :
F28

Referencia :
0300000F28

Descripción

DUCHA DE MANO SAYRO CROMO F28

Características

Dimensiones (cm)

Alto (cm) : 23,5

Ancho (cm) : 10

Fondo (cm) : 4

Métrica rosca (in) :

Peso (gr) : 154

Materiales : ABS

Color/acabado : CROMO

Fijación :

Accesorios :

Packing : CAJA CARTÓN

Con embalaje

Peso (gr) : 208

Volumen m³ : 0,0014

Alto (cm) : 25

Ancho (cm) : 11

Fondo (cm) : 5

Código EAN :

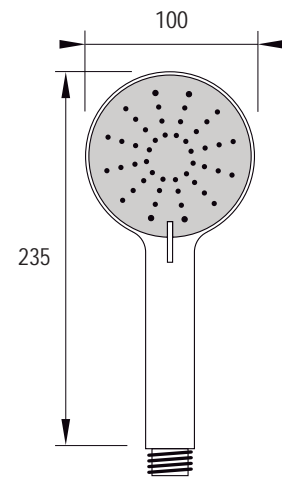


Aprobado por : CHEMA

Fecha : 07/09/23

CAJA COMPLETA 50 uds / 0.58 x 0.52 x 0.27 m

Esquema





Denominación

Modelo :
 F27

Referencia :
 0300000F27

Descripción

DUCHA DE MANO SAYRO NEGRO F27

Características

Dimensiones (cm)

Alto (cm) : 23,5

Ancho (cm) : 10

Fondo (cm) : 4

Métrica rosca (in) :

Peso (gr) : 154

Materiales : ABS

Color/acabado : NEGRO

Fijación :

Accesorios :

Packing : CAJA CARTÓN

Con embalaje

Peso (gr) : 208

Volumen m³ : 0,0014

Alto (cm) : 25

Ancho (cm) : 11

Fondo (cm) : 5

Código EAN :

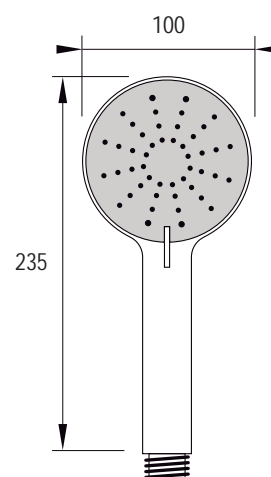


Aprobado por : CHEMA

Fecha : 07/09/23

CAJA COMPLETA 50 uds / 0.58 x 0.52 x 0.27 m

Esquema





Denominación

Modelo :
 F01

Referencia :
 0300000F01

Descripción

DUCHA DE MANO CUADRADA CON TOUCH SYSTEM 3 FUNCIONES.

Características

Dimensiones (cm)

Alto (cm) : 23.5

Ancho (cm) : 12

Fondo (cm) : 5.5

Métrica rosca (in) : 1/2

Peso (gr) : 202

Materiales : ABS

Color/acabado : CROMO / BLANCO

Fijación : ROSCADA

Accesorios : -

Packing : CAJA CARTÓN

Con embalaje

Peso (gr) : 290

Volumen m³ : 0.0019

Alto (cm) : 27

Ancho (cm) : 12

Fondo (cm) : 6

Código EAN :

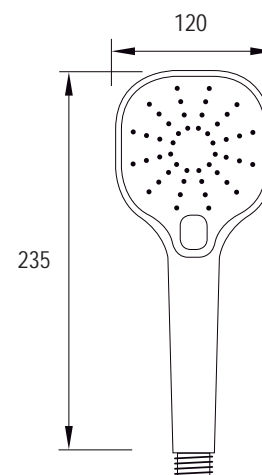


Aprobado por : CHEMA

Fecha : 30/03/2022

CAJA COMPLETA 50 UDS / 0.61 x 0.31 x 0.56 m / PESO 16 Kg

Esquema





Denominación

Modelo :
 F02

Referencia :
 0300000F02

Descripción

DUCHA DE MANO REDONDA, CON TOUCH SYSTEM 3 FUNCIONES

Características

Dimensiones (cm)

Alto (cm) : 23

Ancho (cm) : 12

Fondo (cm) : 5

Métrica rosca (in) : 1/2

Peso (gr) : 186

Materiales : ABS

Color/acabado : CROMO / BLANCO

Fijación : ROSCADA

Accesorios : -

Packing : CAJA CARTÓN

Con embalaje

Peso (gr) : 270

Volumen m³ : 0.0019

Alto (cm) : 27

Ancho (cm) : 12

Fondo (cm) : 6

Código EAN :

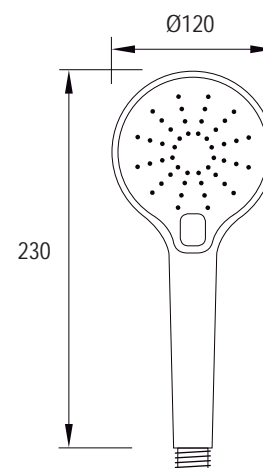


Aprobado por : CHEMA

Fecha : 30/03/2022

CAJA COMPLETA 50 uds / 0.615 x 0.315 x 0.56 m / PESO 16 Kg

Esquema





Denominación

Modelo :
 REDUCTOR DE CAUDAL

Referencia :
 08035

Descripción

REDUCTOR 20% CAUDAL G 3/8"

Características

Dimensiones (cm)

Alto (cm) : 1.7

Ancho (cm) : 1.8

Fondo (cm) : 2

Métrica rosca (in) : 3/8

Peso (gr) : 18

Materiales : LATÓN

Color/acabado : CROMADO

Fijación : ROSCADA

Accesorios : -

Packing : BOLSA 2 uds

Con embalaje

Peso (gr) : 36

Volumen m³ : 0.00011

Alto (cm) : 9

Ancho (cm) : 6.5

Fondo (cm) : 2

Código EAN :

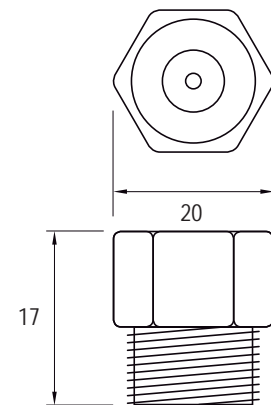


Aprobado por : CHEMA

Fecha : 30/03/2022

CAJA COMPLETA 500 uds / 0.34 x 0.25 x 0.20 m / PESO 11 Kg

Esquema





Denominación

Modelo :
SAL-1

Referencia :
030000SAL1

Descripción

SALIDA/SOPORTE DE AGUA REDONDA

Características

Dimensiones (cm)

Alto (cm) : 4

Ancho (cm) : 3

Fondo (cm) : 6.0

Métrica rosca (in) : 1/2

Peso (gr) : 176

Materiales : LATÓN Y ACERO INOX 304

Color/acabado : CROMADO

Fijación : ROSCADA A PARED

Accesorios : PLAFÓN EMBELLECEDOR

Packing : CAJA CARTÓN

Con embalaje

Peso (gr) : 196

Volumen m³ : 0.00032

Alto (cm) : 5

Ancho (cm) : 10

Fondo (cm) : 6.5

Código EAN :

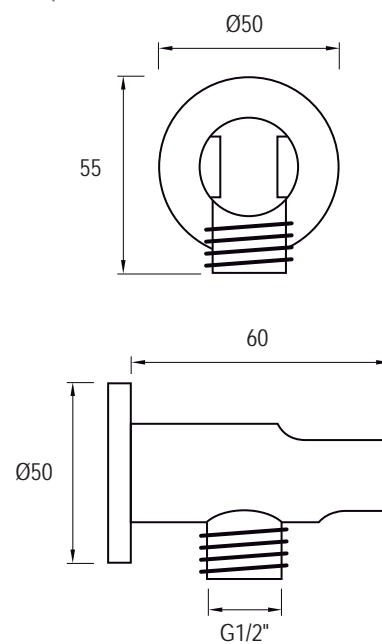


Aprobado por : CHEMA

Fecha : 16/03/2023

CAJA COMPLETA 25 uds / 0.34 x 0.27 x 0.11 m / PESO 5 Kg

Esquema





Denominación

Modelo :
 SAL2

Referencia :
 030000SAL2

Descripción

SALIDA DE AGUA Y SOPORTE DE DUCHA

Características

Dimensiones (cm)

Alto (cm) : 3.5

Ancho (cm) : 2.5

Fondo (cm) : 6.5

Métrica rosca (in) : 1/2

Peso (gr) : 240

Materiales : LATÓN

Color/acabado : CROMADO

Fijación : A PARED

Accesorios : PLAFÓN EMBELLECEDOR

Packing : CAJA DE CARTÓN

Con embalaje

Peso (gr) : 252

Volumen m³ : 0.0003

Alto (cm) : 5

Ancho (cm) : 10

Fondo (cm) : 6.5

Código EAN :

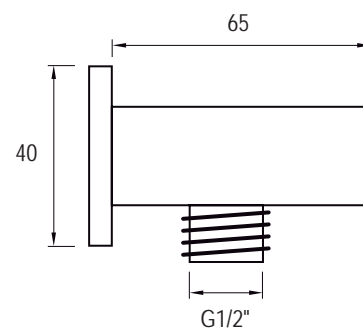
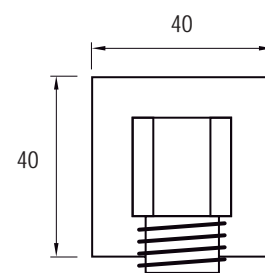


Aprobado por : CHEMA

Fecha : 16/03/2023

CAJA COMPLETA 25 uds / 0.34 x 0.27 x 0.11 m / PESO 7.5 Kg

Esquema





Denominación

Modelo :
SIFÓN ACERO

Referencia :
03000DES06

Descripción

SIFÓN DELUX, ACERO

Características

Dimensiones (cm)

Alto (cm) : 15/23,5

Ancho (cm) : 5

Fondo (cm) : 35,5

Métrica rosca (in) : G1 1/4"

Peso (gr) : 548

Materiales : ACERO INOX 304

Color/acabado : ACERO CEPILLADO

Fijación : A PARED Y LAVABO

Accesorios :

Packing : CAJA DE CARTÓN

Con embalaje

Peso (gr) : 660

Volumen m³ : 0.0022

Alto (cm) : 6

Ancho (cm) : 31,5

Fondo (cm) : 12

Código EAN :

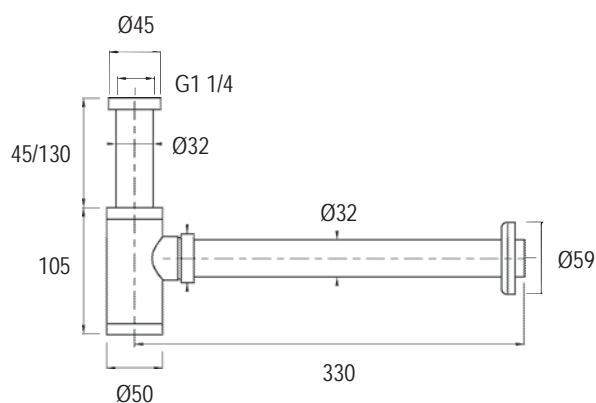


Aprobado por : CHEMA

Fecha : 13/09/2023

CAJA COMPLETA 20 uds 0.51x0.33 x 0.31 m / PESO 13,500 Kg

Esquema





Denominación

Modelo :
SIFÓN BLANCO

Referencia :
03000DES11

Descripción

SIFÓN DELUX BLANCO

Características

Dimensiones (cm)

Alto (cm) : 15/23,5

Ancho (cm) : 5

Fondo (cm) : 35,5

Métrica rosca (in) : G1 1/4"

Peso (gr) : 548

Materiales : ACERO INOX 304

Color/acabado : BLANCO MATE

Fijación : A PARED Y LAVABO

Accesorios :

Packing : CAJA DE CARTÓN

Con embalaje

Peso (gr) : 660

Volumen m³ : 0.0022

Alto (cm) : 6

Ancho (cm) : 31,5

Fondo (cm) : 12

Código EAN :

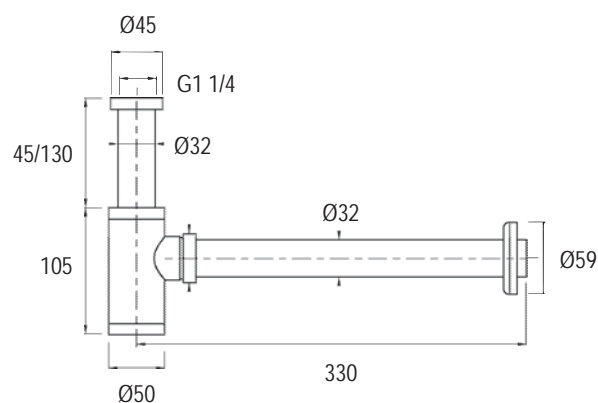


Aprobado por : CHEMA

Fecha :

CAJA COMPLETA 20 uds 0.51x0.33 x 0.31 m / PESO 13,500 Kg

Esquema





Denominación

Modelo :
SIFÓN CROMO

Referencia :
03000DES10

Descripción

SIFÓN DELUX, CROMO

Características

Dimensiones (cm)

Alto (cm) : 15/23,5

Ancho (cm) : 5

Fondo (cm) : 35,5

Métrica rosca (in) : G1 1/4"

Peso (gr) : 548

Materiales : ACERO INOX 304

Color/acabado : CROMO

Fijación : A PARED Y LAVABO

Accesorios :

Packing : CAJA DE CARTÓN

Con embalaje

Peso (gr) : 660

Volumen m³ : 0.0022

Alto (cm) : 6

Ancho (cm) : 31,5

Fondo (cm) : 12

Código EAN :

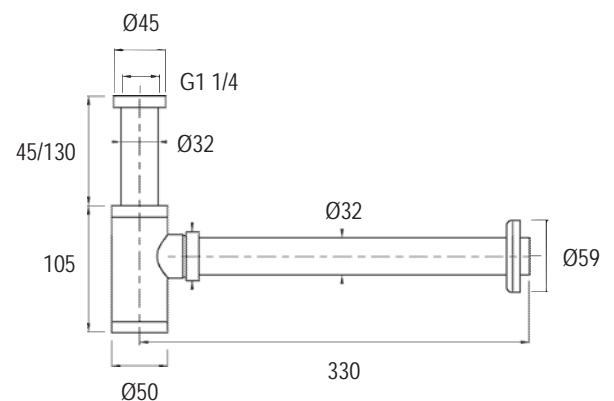


Aprobado por : CHEMA

Fecha :

CAJA COMPLETA 20 uds 0.51x0.33 x 0.31 m / PESO 13,500 Kg

Esquema





Denominación

Modelo :
SIFÓN NEGRO

Referencia :
03000DES12

Descripción

SIFÓN DELUX NEGRO

Características

Dimensiones (cm)

Alto (cm) : 15/23,5

Ancho (cm) : 5

Fondo (cm) : 35,5

Métrica rosca (in) : G1 1/4"

Peso (gr) : 548

Materiales : ACERO INOX 304

Color/acabado : NEGRO MATE

Fijación : A PARED Y LAVABO

Accesorios :

Packing : CAJA DE CARTÓN

Con embalaje

Peso (gr) : 660

Volumen m³ : 0.0022

Alto (cm) : 6

Ancho (cm) : 31,5

Fondo (cm) : 12

Código EAN :

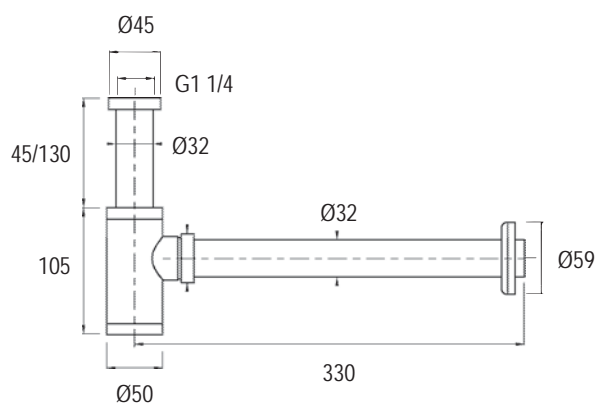


Aprobado por : CHEMA

Fecha :

CAJA COMPLETA 20 uds 0.51x0.33 x 0.31 m / PESO 13,500 Kg

Esquema





Denominación

Modelo :
SIFÓN ORO ROSA

Referencia :
03000DES13

Descripción

SIFÓN DELUX ORO ROSA

Características

Dimensiones (cm)

Alto (cm) : 15/23,5

Ancho (cm) : 5

Fondo (cm) : 35,5

Métrica rosca (in) : G1 1/4"

Peso (gr) : 548

Materiales : ACERO INOX 304

Color/acabado : ORO ROSA BRILLO

Fijación : A PARED Y LAVABO

Accesorios :

Packing : CAJA DE CARTÓN

Con embalaje

Peso (gr) : 660

Volumen m³ : 0.0022

Alto (cm) : 6

Ancho (cm) : 31,5

Fondo (cm) : 12

Código EAN :

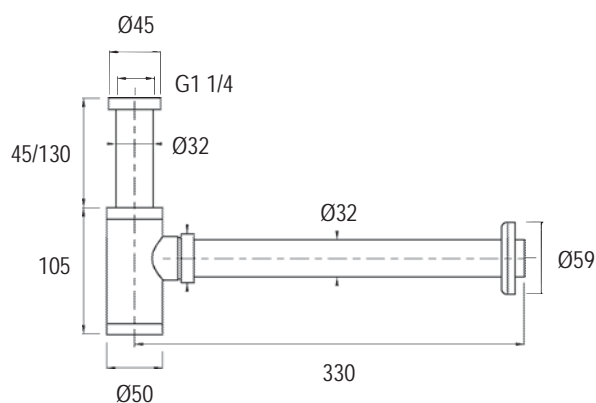


Aprobado por : CHEMA

Fecha :

CAJA COMPLETA 20 uds 0.51x0.33 x 0.31 m / PESO 13,500 Kg

Esquema





Denominación

Modelo :
SIFÓN ORO TITANIO

Referencia :
03000DES14

Descripción

SIFÓN DELUX ORO TITANIO

Características

Dimensiones (cm)

Alto (cm) : 15/23,5

Ancho (cm) : 5

Fondo (cm) : 35,5

Métrica rosca (in) : G1 1/4"

Peso (gr) : 548

Materiales : ACERO INOX 304

Color/acabado : ORO TITANIO CEPILLADO

Fijación : A PARED Y LAVABO

Accesorios :

Packing : CAJA DE CARTÓN

Con embalaje

Peso (gr) : 660

Volumen m³ : 0.0022

Alto (cm) : 6

Ancho (cm) : 31,5

Fondo (cm) : 12

Código EAN :

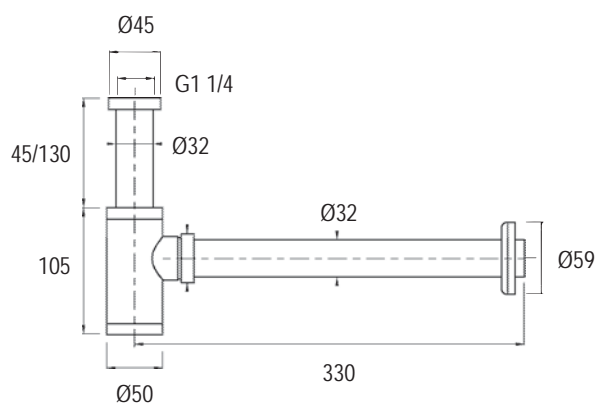


Aprobado por : CHEMA

Fecha :

CAJA COMPLETA 20 uds 0.51x0.33 x 0.31 m / PESO 13,500 Kg

Esquema





Denominación

Modelo :
SIFÓN

Referencia :
03000DES03

Descripción

SIFÓN UNIVERSAL

Características

Dimensiones (cm)

Alto (cm) : 17 / 222

Ancho (cm) : 5

Fondo (cm) : 31.5

Métrica rosca (in) : G1 1/4"

Peso (gr) : 430

Materiales : LATÓN Y ACERO INOX 304

Color/acabado : CROMADO

Fijación : A PARED Y LAVABO

Accesorios :

Packing : CAJA DE CARTÓN

Con embalaje

Peso (gr) : 444

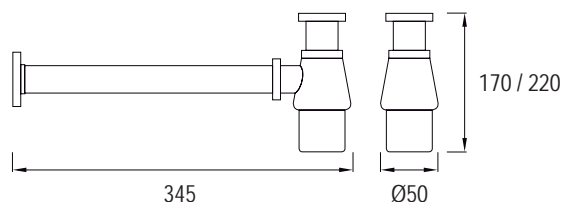
Volumen m³ : 0.0021

Alto (cm) : 6.2

Ancho (cm) : 11

Fondo (cm) : 31

Esquema



Código EAN :



Aprobado por : CHEMA

Fecha : 16/03/2023

CAJA COMPLETA 60 uds / 0.71 x 0.32 x 0.62 m / PESO 26.6 Kg



Denominación

Modelo :
SOP-1

Referencia :
030000SOP1

Descripción

SOPORTE DE DUCHA FIJA

Características

Dimensiones (cm)

Alto (cm) : 5

Ancho (cm) : 5

Fondo (cm) : 4.3

Métrica rosca (in) : -

Peso (gr) : 20

Materiales : ABS

Color/acabado : CROMADO

Fijación : A PARED

Accesorios : -

Packing : BOLSA PLÁSTICO

Con embalaje

Peso (gr) : 26

Volumen m³ : 0.000096

Alto (cm) : 4.5

Ancho (cm) : 5

Fondo (cm) : 4.3

Código EAN :

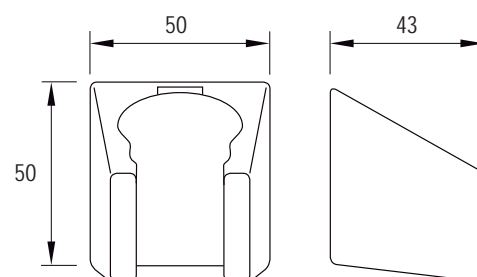


Aprobado por : CHEMA

Fecha : 30/03/2022

CAJA COMPLETA 400 uds / 0.62 x 0.42 x 0.22 m / PESO 10 Kg

Esquema





Denominación

Modelo :
 SOP-2

Referencia :
 030000SOP2

Descripción

SOPORTE DE DUCHA A PARED, BASCULANTE

Características

Dimensiones (cm)

Alto (cm) : 5.5

Ancho (cm) : 4

Fondo (cm) : 7

Métrica rosca (in) : -

Peso (gr) : 42

Materiales : ABS

Color/acabado : CROMADO / GRIS

Fijación : A PARED

Accesorios : -

Packing : CAJA CARTÓN

Con embalaje

Peso (gr) : 64

Volumen m³ : 0.00029

Alto (cm) : 9

Ancho (cm) : 6.5

Fondo (cm) : 5

Código EAN :

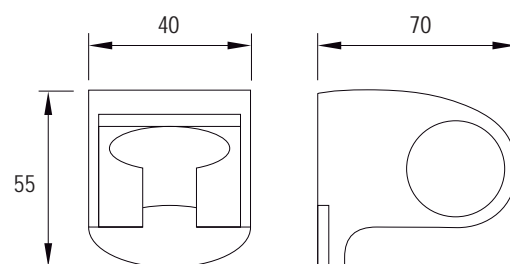


Aprobado por : CHEMA

Fecha : 30/03/2022

CAJA COMPLETA 200 uds / 0.51 x 0.37 x 0.34 m / PESO 14 Kg

Esquema





Denominación

Modelo :
 SOP-2N

Referencia :
 030000SOP2N

Descripción

SOPORTE DE DUCHA A PARED NEGRO, BASCULANTE

Características

Dimensiones (cm)

Alto (cm) : 5.5

Ancho (cm) : 4

Fondo (cm) : 7

Métrica rosca (in) : -

Peso (gr) : 42

Materiales : ABS

Color/acabado : NEGRO

Fijación : A PARED

Accesorios : -

Packing : CAJA CARTÓN

Con embalaje

Peso (gr) : 64

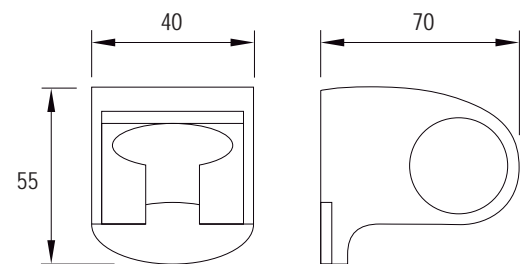
Volumen m³ : 0.00029

Alto (cm) : 9

Ancho (cm) : 6.5

Fondo (cm) : 5

Esquema



Código EAN :



Aprobado por : CHEMA

Fecha :

CAJA COMPLETA 200 uds / 0.51 x 0.37 x 0.34 m / PESO 14 Kg



Denominación

Modelo :
VÁLVULA ACERO

Referencia :
03000DES05

Descripción

VÁLVULA CLICK-CLAK ACERO

Características

Dimensiones (cm)

Alto (cm) : 10

Ancho (cm) : 6.3

Fondo (cm) : 6.3

Métrica rosca (in) : 1 1/4

Peso (gr) : 220

Materiales : ACERO INOX

Color/acabado : ACERO

Fijación : ROSCADA

Accesorios : -

Packing : CAJA CARTÓN

Con embalaje

Peso (gr) : 250

Volumen m³ : 0.00036

Alto (cm) : 8

Ancho (cm) : 7,5

Fondo (cm) : 11

Código EAN :

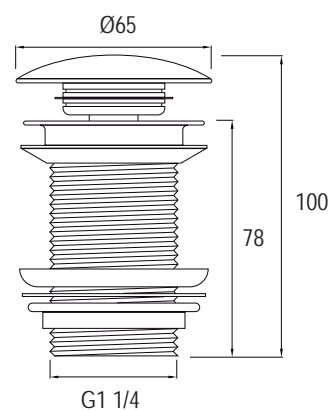


Aprobado por : CHEMA

Fecha : 17/11/2022

CAJA COMPLETA 50 uds 0.40 x 0.23 x 0.40 m / PESO 13.5 Kg

Esquema





Denominación

Modelo :
 VÁLVULA BLANCA

Referencia :
 03000DES09

Descripción

VÁLVULA CLICK-CLAK BLANCA MATE

Características

Dimensiones (cm)

Alto (cm) : 7

Ancho (cm) : 6.6

Fondo (cm) : 6.6

Métrica rosca (in) : 1 1/4

Peso (gr) : 266

Materiales : LATÓN

Color/acabado : BLANCO MATE

Fijación : ROSCADA

Accesorios : -

Packing : CAJA CARTÓN

Con embalaje

Peso (gr) : 288

Volumen m³ : 0.00040

Alto (cm) : 7.7

Ancho (cm) : 7.5

Fondo (cm) : 8

Código EAN :

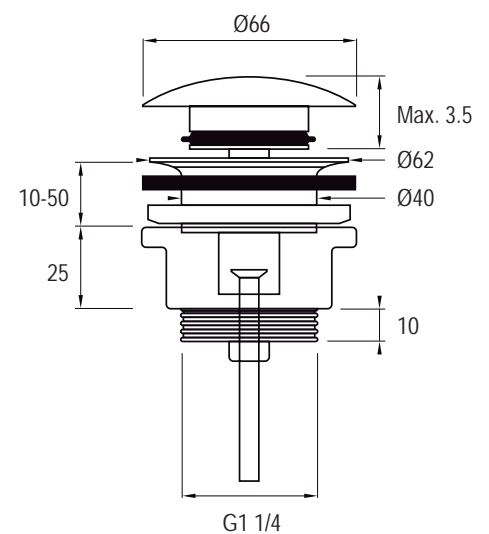


Aprobado por : CHEMA

Fecha : 20/03/2023

CAJA COMPLETA 50 uds / 0.39 x 0.39 x 0.17 m / PESO 15 Kg

Esquema





Denominación

Modelo :
 VÁLVULA CROMO

Referencia :
 03000DES01

Descripción

VÁLVULA CLICK-CLAK CROMADA

Características

Dimensiones (cm)

Alto (cm) : 7

Ancho (cm) : 6.6

Fondo (cm) : 6.6

Métrica rosca (in) : 1 1/4

Peso (gr) : 266

Materiales : LATÓN

Color/acabado : CROMADO

Fijación : ROSCADA

Accesorios : -

Packing : CAJA CARTÓN

Con embalaje

Peso (gr) : 288

Volumen m³ : 0.00040

Alto (cm) : 7.7

Ancho (cm) : 7.5

Fondo (cm) : 8

Código EAN :

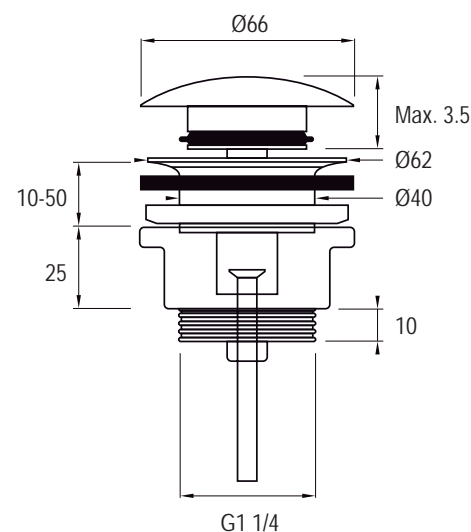


Aprobado por : CHEMA

Fecha : 20/03/2023

CAJA COMPLETA 50 uds / 0.39 x 0.39 x 0.17 m / PESO 15 Kg

Esquema





Denominación

Modelo :
 VÁLVULA NEGRA

Referencia :
 03000DES03

Descripción

VÁLVULA CLICK-CLACK NEGRA

Características

Dimensiones (cm)

Alto (cm) : 7

Ancho (cm) : 6.6

Fondo (cm) : 6.6

Métrica rosca (in) : G1 1/4"

Peso (gr) : 266

Materiales : LATÓN

Color/acabado : NEGRO

Fijación : ROSCADA

Accesorios :

Packing : CAJA CARTÓN

Con embalaje

Peso (gr) : 290

Volumen m³ : 0.00040

Alto (cm) : 7.7

Ancho (cm) : 7.5

Fondo (cm) : 8

Código EAN :

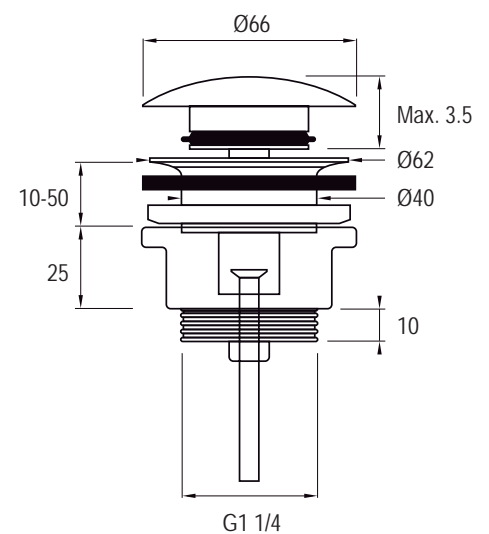


Aprobado por : CHEMA

Fecha : 20/03/2023

CAJA COMPLETA 50 uds / 0.39 x 0.39 x 0.17 m / PESO 15 Kg

Esquema





Denominación

Modelo :
VÁLVULA ORO ROSA

Referencia :
03000DES08

Descripción

VÁLVULA CLICK-CLAK ORO ROSA

Características

Dimensiones (cm)

Alto (cm) : 7

Ancho (cm) : 6.6

Fondo (cm) : 6.6

Métrica rosca (in) : 1 1/4

Peso (gr) : 266

Materiales : LATÓN

Color/acabado : ORO ROSA BRILLO

Fijación : ROSCADA

Accesorios : -

Packing : CAJA CARTÓN

Con embalaje

Peso (gr) : 288

Volumen m³ : 0.00040

Alto (cm) : 7.7

Ancho (cm) : 7.5

Fondo (cm) : 8

Código EAN :

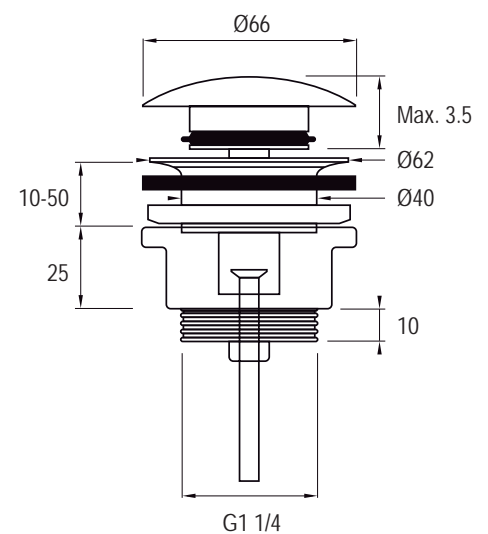


Aprobado por : CHEMA

Fecha : 20/03/2023

CAJA COMPLETA 50 uds / 0.39 x 0.39 x 0.17 m / PESO 15 Kg

Esquema





Denominación

Modelo :
 VÁLVULA ORO TITANIO

Referencia :
 03000DES07

Descripción

VÁLVULA CLICK-CLAK ORO TITANIO

Características

Dimensiones (cm)

Alto (cm) : 7

Ancho (cm) : 6.6

Fondo (cm) : 6.6

Métrica rosca (in) : 1 1/4

Peso (gr) : 266

Materiales : LATÓN

Color/acabado : ORO TITANIO CEPILLADO

Fijación : ROSCADA

Accesorios : -

Packing : CAJA CARTÓN

Con embalaje

Peso (gr) : 288

Volumen m³ : 0.00040

Alto (cm) : 7.7

Ancho (cm) : 7.5

Fondo (cm) : 8

Código EAN :

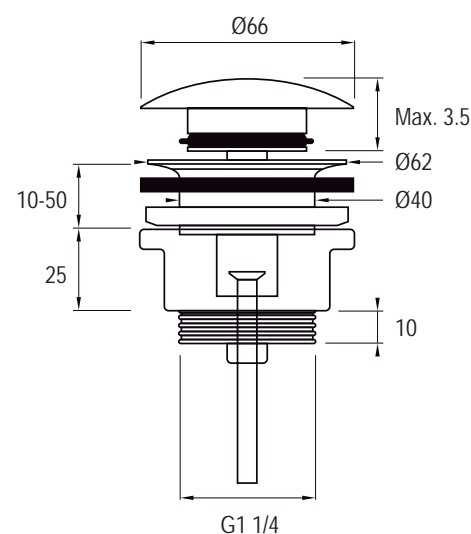


Aprobado por : CHEMA

Fecha : 20/03/2023

CAJA COMPLETA 50 uds / 0.39 x 0.39 x 0.17 m / PESO 15 Kg

Esquema





Denominación

Modelo :
 VÁLVULA PORCELANA BLANCA

Referencia :
 03000DES02

Descripción

VÁLVULA CLICK-CLAK CERÁMICA

Características

Dimensiones (cm)

Alto (cm) : 7

Ancho (cm) : 6.6

Fondo (cm) : 6.6

Métrica rosca (in) : G1 1/4"

Peso (gr) : 292

Materiales : LATÓN Y PORCELANA

Color/acabado : CROMO / BLANCO

Fijación : ROSCADA

Accesorios : -

Packing : CAJA CARTÓN

Con embalaje

Peso (gr) : 316

Volumen m³ : 0.00040

Alto (cm) : 7.7

Ancho (cm) : 7.5

Fondo (cm) : 8

Código EAN :

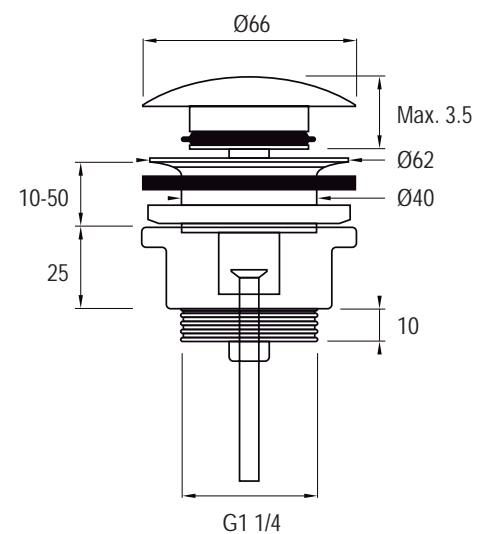


Aprobado por : CHEMA

Fecha : 20/03/2023

CAJA COMPLETA 50 uds / 0.39 x 0.36 x 0.17 m / PESO 15 Kg

Esquema





Denominación

Modelo : VÁLVULA REDUCTORA PRESIÓN	Referencia : 08036
---------------------------------------	-----------------------

Descripción

REDUCTOR DE PRESIÓN 3/4" CON MANÓMETRO DE GLICERINA

Características

Dimensiones (cm)

Alto (cm) : 9.3 / 15.5

Ancho (cm) : 6

Fondo (cm) : 3.7

Métrica rosca (in) : 3/4

Peso (gr) : 460

Materiales : LATÓN

Color/acabado : NIQUELADO

Fijación : ROSCADO

Accesorios : MANÓMETRO GLICERINA

Packing : CAJA CARTÓN

Con embalaje

Peso (gr) : 524

Volumen m³ : 0.0009

Alto (cm) : 18

Ancho (cm) : 10

Fondo (cm) : 5

Código EAN :

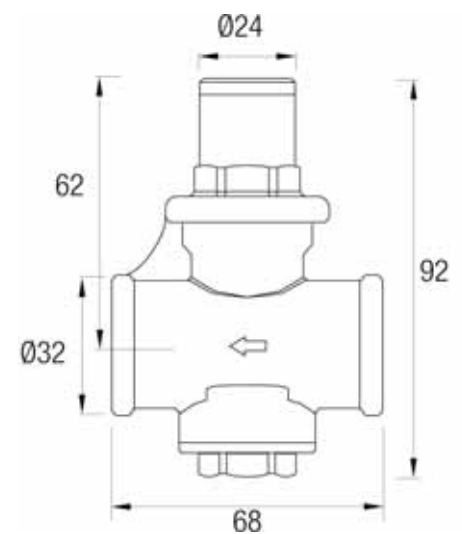


Aprobado por : CHEMA

Fecha : 30/03/2022

CAJA COMPLETA 50 uds / 0.515 x 0.375 x 0.295 m / PESO 28.2 Kg

Esquema



ACCESORIOS

BARRAS Ducha

COLUMNAS Ducha

DISTRIBUIDORES

GRIFERÍA Baño

GRIFERÍA Cocina

ROCIADORES

Denominación

Modelo : Referencia :
DIVIRA 0300DIVIRA

Descripción

CONJUNTO DE DUCHA MONOMANDO (CARTUCHO SEDAL), CON "TOUCH SYSTEM",
ROCIADOR DE 25 cm DUCHA DE MANO DE 2 POSICIONES.

Características

Dimensiones (cm) - altura total

Recogida : 84 Extendida : 130

Dimensiones (cm) - altura rociador

Recogida : 71 Extendida : 117

Ancho entre tomas (cm) : 15

Altura suelo tomas (cm) : 90/100

Salida curva (cm) : 56

Distancia eje-soporte pared (cm) : 77

Caudal medio (l/m) : 12

Presión mínima (bar) : 1

Presión máxima (bar) : 6

Materiales : LATON Y ACERO INOX

Color/acabado : CROMADO

Fijación : A PARED CON TORNILLOS

Accesorios : FLEXO 150/180 cm MANGO DUCHA 2
POSICIONES

Packing : CAJA CARTÓN CON CARTON

Peso (gr) : 4200

Con embalaje

Peso (gr) : 5470

Volumen m³ : 0.0257

Alto (cm) : 42.5

Ancho (cm) : 74

Fondo (cm) : 8.2

Código EAN :

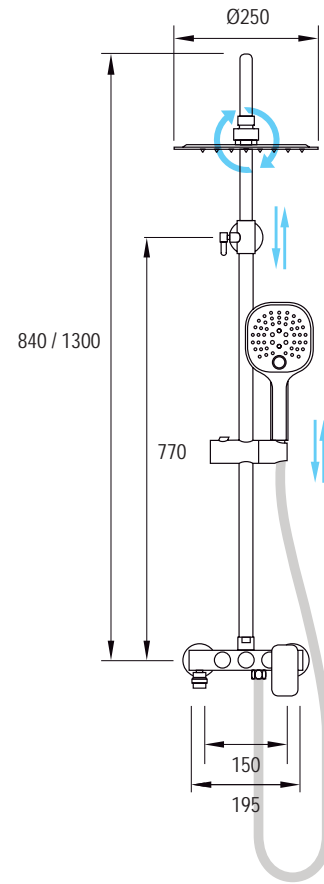


Aprobado por : CHEMA

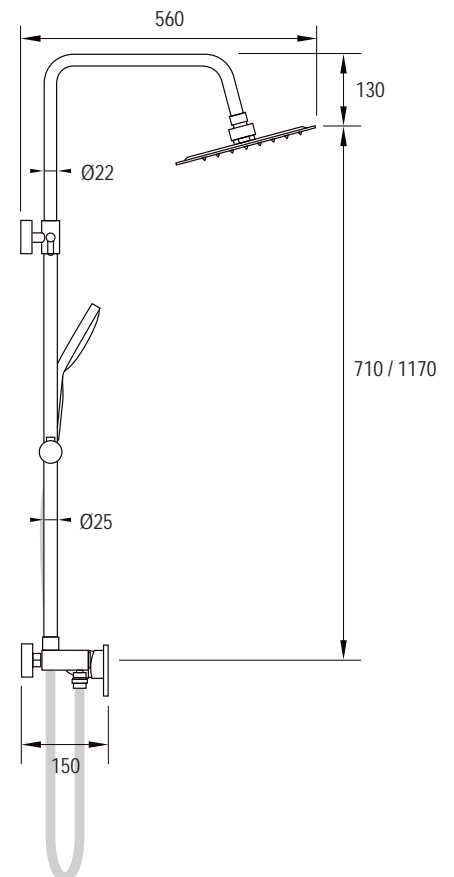
Fecha : 23/03/2023

CAJA COMPLETA 4 uds / 0.755 x 0.44 x 0.34 m / PESO 22 kg

Frontal



Perfil



Denominación

Modelo :
EXER

Referencia :
030000EXER

Descripción

CONJUNTO DE DUCHA MONOMANDO, EXTENSIBLE, CON ROCIADOR DE 25 mm CROMO

Características

Dimensiones (cm) - altura total

Recogida : 90

Extendida : 135

Dimensiones (cm) - altura rociador

Recogida : 78

Extendida : 125

Ancho entre tomas (cm) : 15

Altura suelo tomas (cm) : 90-100

Salida curva (cm) : 53

Distancia eje-soporte pared (cm) : 83.5

Caudal medio (l/m) : 12

Presión mínima (bar) : 1

Presión máxima (bar) : 6

Materiales : LATÓN, ACERO INOX Y ABS

Color/acabado : CROMADO

Fijación : A PARED

Accesorios : ROCIADOR, DUCHA DE MANO, FLEXO

Packing : CAJA CARTÓN CON ESPUMA

Peso (gr) : 3202

Con embalaje

Peso (gr) : 4530

Volumen m³ : 0.032

Alto (cm) : 9.5

Ancho (cm) : 76

Fondo (cm) : 45.5

Código EAN :

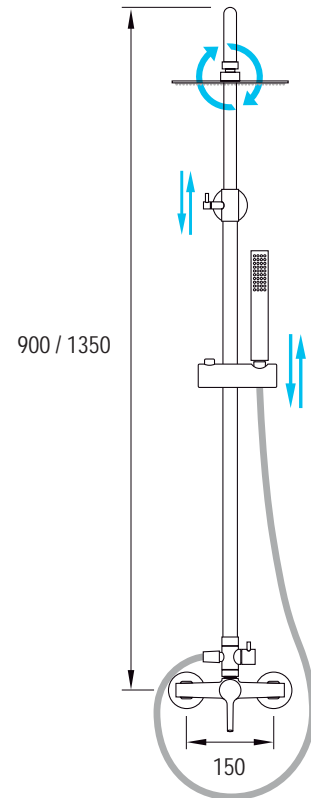


Aprobado por : CHEMA

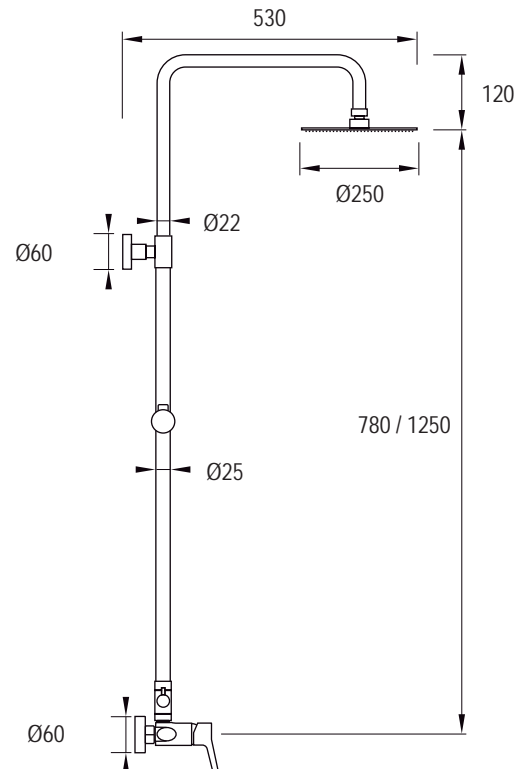
Fecha : 05/04/2022

CAJA COMPLETA 4 uds / 0.77 x 0.47 x 0.38 m / PESO 20 kg

Frontal



Perfil



Denominación

Modelo : Referencia :
GRECIA 0300008521

Descripción

CONJUNTO DE DUCHA MONOMANDO (CARTUCHO SEDAL).
ROCIADOR DE 25 x 25 cm FLEXO 150/180 cm

Características

Dimensiones (cm) - altura total

Recogida : 90 Extendida : 142

Dimensiones (cm) - altura rociador

Recogida : 84 Extendida : 137

Ancho entre tomas (cm) : 15

Altura suelo tomas (cm) : 90/100

Salida curva (cm) : 54

Distancia eje-soporte pared (cm) : 79

Caudal medio (l/m) : 12 L/min

Presión mínima (bar) : 1

Presión máxima (bar) : 6

Materiales : LATÓN Y ACERO INOX

Color/acabado : CROMADO

Fijación : A PARED CON TORNILLOS

Accesorios : FLEXO 150/180 cm DUCHA DE MANO

Packing : CAJA CARTÓN CON ESPUMA

Peso (gr) : 4558

Con embalaje

Peso (gr) : 5809

Volumen m³ : 0.0358

Alto (cm) : 44

Ancho (cm) : 74

Fondo (cm) : 11

Código EAN :

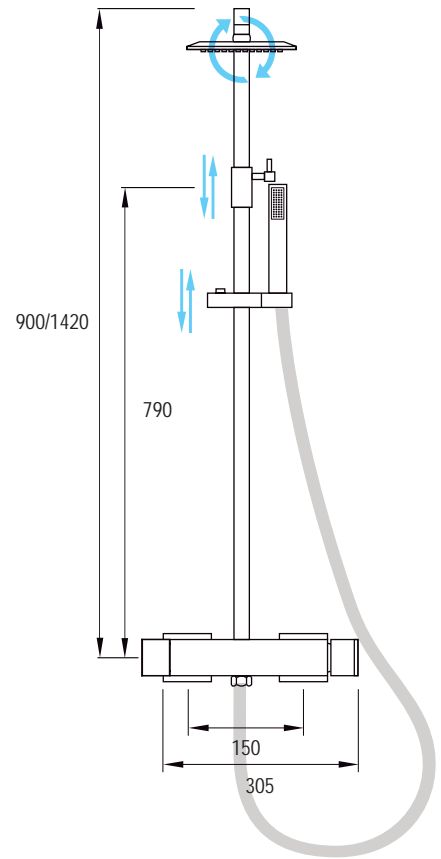


Aprobado por : CHEMA

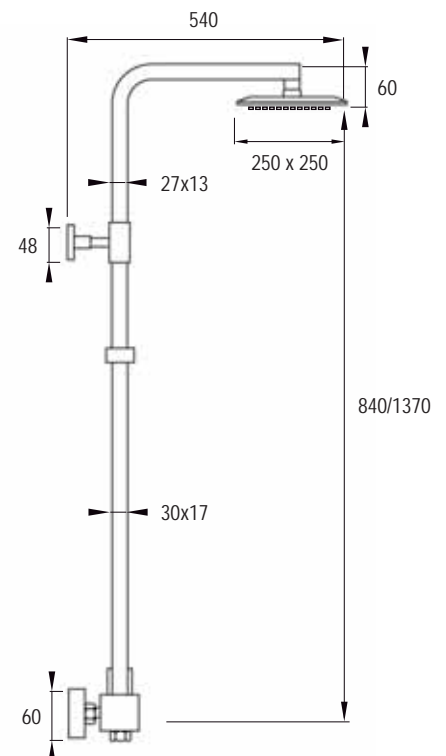
Fecha : 05/04/2022

CAJA COMPLETA 4 uds / 0.76 x 0.46 x 0.45 m / PESO 25 kg

Frontal



Perfil



Denominación

Modelo : Referencia :
 GRECIA NG 0300GRECIAN

Descripción

CONJUNTO DE DUCHA NEGRO MONOMANDO (CARTUCHO SEDAL).
 ROCIADOR DE 25 x 25 cm FLEXO 150/180 cm

Características

Dimensiones (cm) - altura total

Recogida : 90 Extendida : 142

Dimensiones (cm) - altura rociador

Recogida : 84 Extendida : 137

Ancho entre tomas (cm) : 15

Altura suelo tomas (cm) : 90/100

Salida curva (cm) : 54

Distancia eje-soporte pared (cm) : 79

Caudal medio (l/m) : 12 L/min

Presión mínima (bar) : 1

Presión máxima (bar) : 6

Materiales : LATÓN Y ACERO INOX

Color/acabado : NEGRO

Fijación : A PARED CON TORNILLOS

Accesorios : FLEXO 150/180 cm DUCHA DE MANO

Packing : CAJA CARTÓN CON ESPUMA

Peso (gr) : 4558

Con embalaje

Peso (gr) : 5809

Volumen m³ : 0.0358

Alto (cm) : 44

Ancho (cm) : 74

Fondo (cm) : 11

Código EAN :

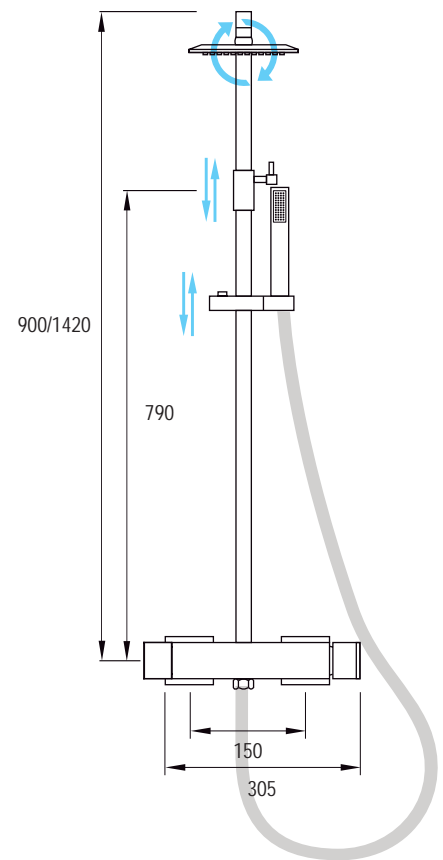


Aprobado por : CHEMA

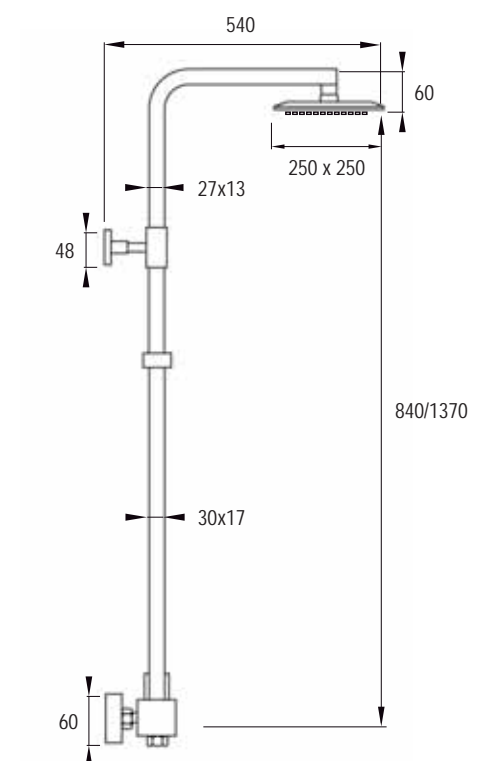
Fecha :

CAJA COMPLETA 4 uds / 0.76 x 0.46 x 0.45 m / PESO 25 kg

Frontal



Perfil



Denominación

Modelo :
INDRA

Referencia :
03000INDRA

Descripción

CONJUNTO DUCHA MONOMANDO (CARTUCHO SEDAL). TOUCH SYSTEM.
DUCHA DE MANO 3 POSICIONES. ROCIADOR 25 cm

Características

Dimensiones (cm) - altura total

Recogida : 80

Extendida : 130

Dimensiones (cm) - altura rociador

Recogida : 67

Extendida : 117

Ancho entre tomas (cm) : 15

Altura suelo tomas (cm) : 90/100

Salida curva (cm) : 55.5

Distancia eje-soporte pared (cm) : 76

Caudal medio (l/m) : 12

Presión mínima (bar) : 1

Presión máxima (bar) : 6

Materiales : LATÓN, ACERO INOX 304, CRISTAL SE

Color/acabado : CROMADO Y BLANCO

Fijación : A PARED

Accesorios : FLEXO, DUCHA DE MANO, ROCIADOR

Packing : CAJA CARTÓN

Peso (gr) : 4398

Con embalaje

Peso (gr) : 6605

Volumen m³ : 0.066

Alto (cm) : 18.5

Ancho (cm) : 85

Fondo (cm) : 42

Código EAN :

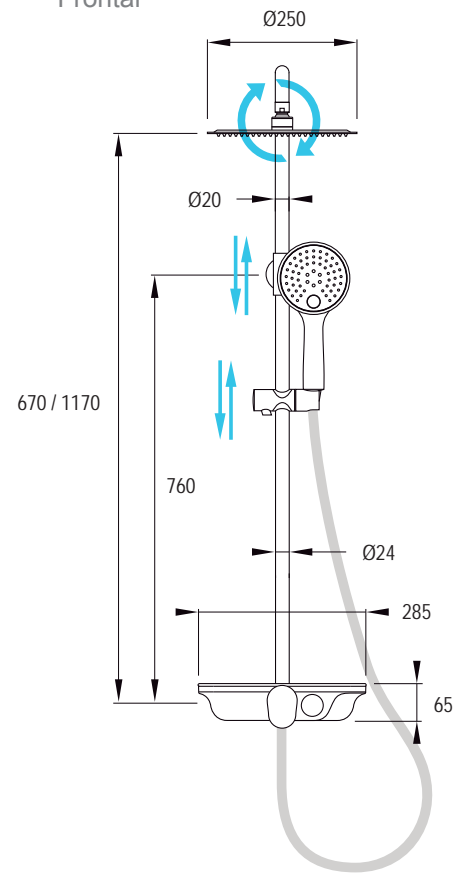


Aprobado por : CHEMA

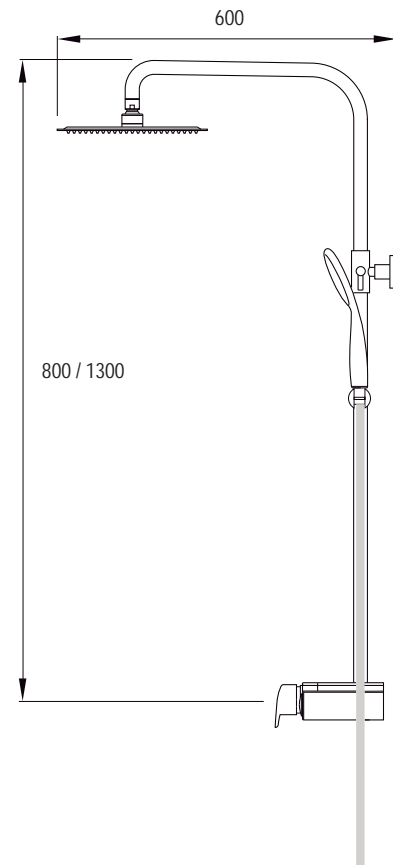
Fecha : 05/04/2022

CAJA COMPLETA 3 uds / 0.87 x 0.44 x 0.575 m / PESO 21 kg

Frontal



Perfil



Denominación

Modelo :	Referencia :
INEX	030000INEX

Descripción

CONJUNTO DUCHA MONOMANDO (CARTUCHO SEDAL), CON DISTRIBUIDOR INTEGRADO DE DOS POSICIONES. ROCIADOR 25 cm

Características

Dimensiones (cm) - altura total

Recogida : 88 Extendida : 125

Dimensiones (cm) - altura rociador

Recogida : 75 Extendida : 112

Ancho entre tomas (cm) : 15

Altura suelo tomas (cm) : 90/100

Salida curva (cm) : 54.5

Distancia eje-soporte pared (cm) : 82

Caudal medio (l/m) : 12

Presión mínima (bar) : 1

Presión máxima (bar) : 6

Materiales : ACERO INOX 304

Color/acabado : ACERO CEPILLADO

Fijación : A PARED

Accesorios : FLEXO, DUCHA DE MANO, ROCIADOR

Packing : CAJA CARTÓN CON ESPUMA

Peso (gr) : 3629

Con embalaje

Peso (gr) : 4270

Volumen m³ : 0.0279

Alto (cm) : 8

Ancho (cm) : 79.5

Fondo (cm) : 44

Código EAN :

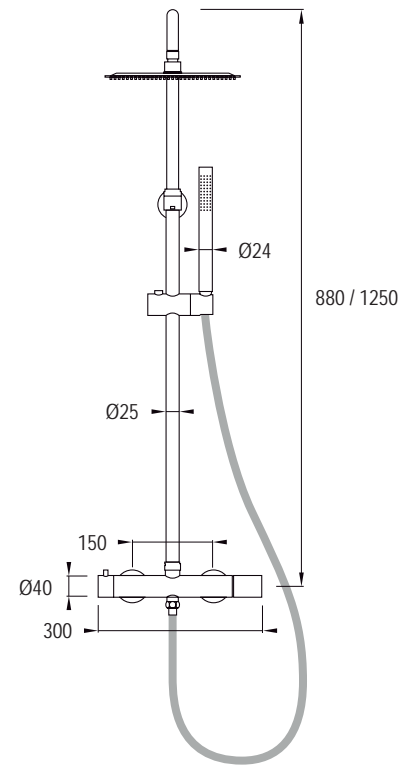


Aprobado por : CHEMA

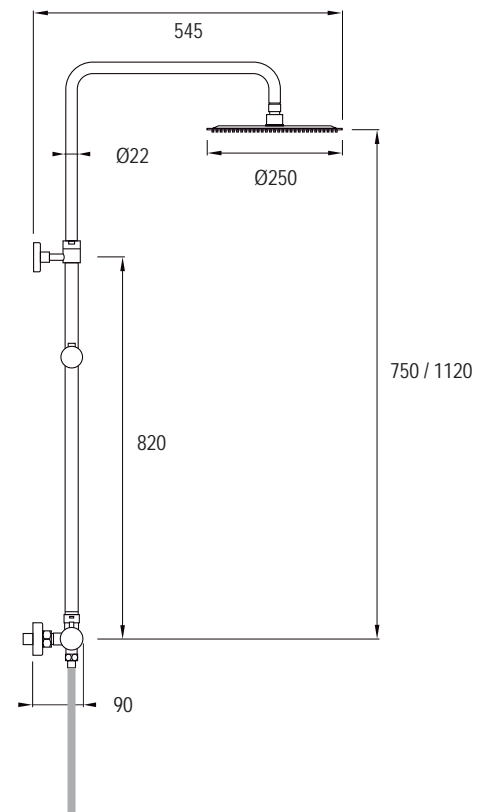
Fecha : 06/07/2023

CAJA COMPLETA 5 uds / 0.81x0.45x0.43 m / PESO 23 kg

Frontal



Perfil



Denominación

Modelo : Referencia :
 IRIS 030000IRIS

Descripción

CONJUNTO DE DUCHA TERMOSTÁTICO (CARTUCHO VERNET),
 CON ROCIADOR DE 25 cm FLEXP 150/180 cm

Características

Dimensiones (cm) - altura total

Recogida : 91 Extendida : 136

Dimensiones (cm) - altura rociador

Recogida : 77 Extendida : 122

Ancho entre tomas (cm) : 15

Altura suelo tomas (cm) : 90/100

Salida curva (cm) : 55

Distancia eje-soporte pared (cm) : 84

Caudal medio (l/m) : 12

Presión mínima (bar) : 1

Presión máxima (bar) : 6

Materiales : LATÓN Y ACERO INOX 304

Color/acabado : CROMADO

Fijación : A PARED CON TORNILLOS

Accesorios : FLEXP 150/180 cm, ROCIADOR 25 cm

Packing : CAJA DE CARTÓN CON CARTON SEP.

Peso (gr) : 3560

Con embalaje

Peso (gr) : 4902

Volumen m³ : 0.0282

Alto (cm) : 41.5

Ancho (cm) : 80

Fondo (cm) : 8.5

Código EAN :

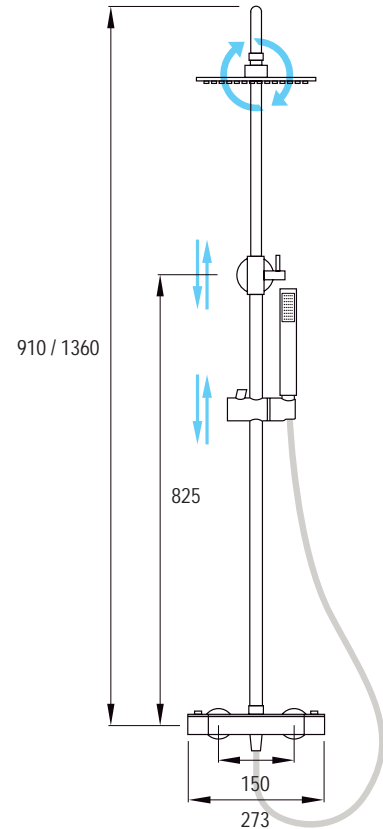


Aprobado por : CHEMA

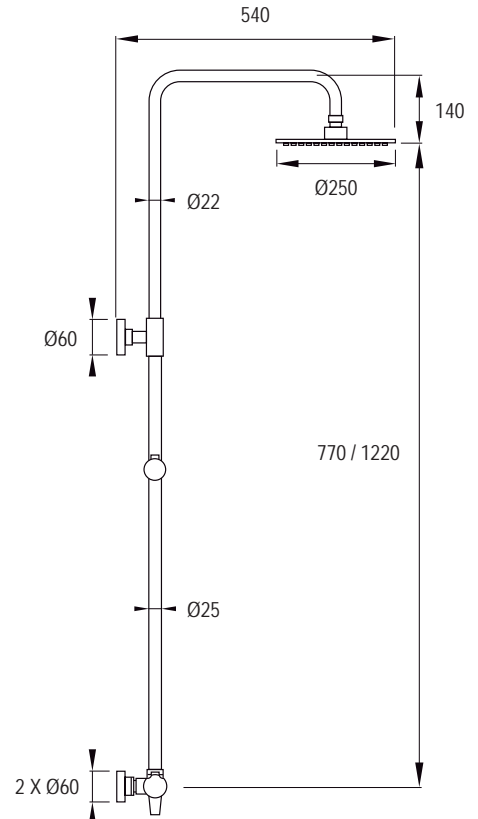
Fecha : 20/03/2023

CAJA COMPLETA 4 uds / 0.815 x 0.435 x 0.435 m / PESO 21 kg

Frontal



Perfil



Denominación

Modelo :
 IRIS BLANCO

Referencia :
 030000IRISB

Descripción

CONJUNTO DE DUCHA BLANCO TERMOSTÁTICO (CARTUCHO VERNET),
 CON ROCIADOR DE 25 cm FLEXO PVC 150cm

Características

Dimensiones (cm) - altura total

Recogida : 91

Extendida : 136

Dimensiones (cm) - altura rociador

Recogida : 77

Extendida : 122

Ancho entre tomas (cm) : 15

Altura suelo tomas (cm) : 90/100

Salida curva (cm) : 55

Distancia eje-soporte pared (cm) : 84

Caudal medio (l/m) : 12

Presión mínima (bar) : 1

Presión máxima (bar) : 6

Materiales : LATÓN Y ACERO INOX 304

Color/acabado : BLANCO MATE

Fijación : A PARED CON TORNILLOS

Accesorios : FLEXO PVC 150 cm, ROCIADOR 25 cm

Packing : CAJA DE CARTÓN CON CARTON SEP.

Peso (gr) : 3560

Con embalaje

Peso (gr) : 4902

Volumen m³ : 0.0282

Alto (cm) : 41.5

Ancho (cm) : 80

Fondo (cm) : 8.5

Código EAN :

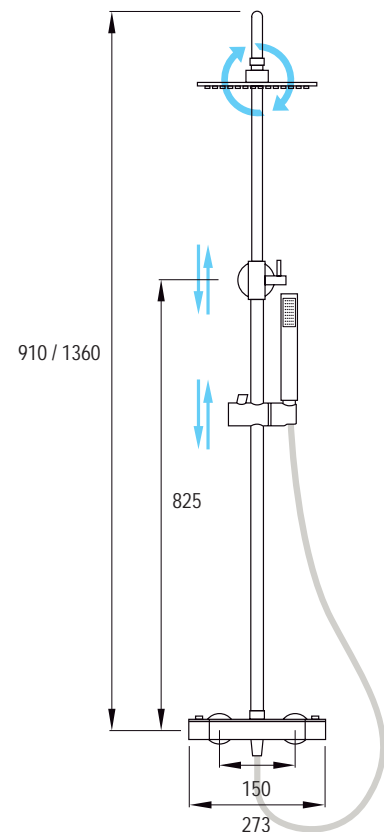


Aprobado por : CHEMA

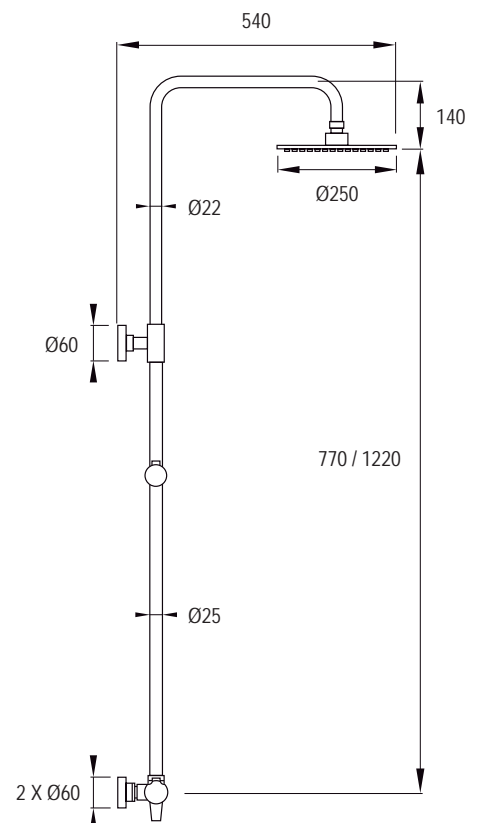
Fecha :

CAJA COMPLETA 4 uds / 0.815 x 0.435 x 0.435 m / PESO 21 kg

Frontal



Perfil



Denominación

Modelo : Referencia :
KENDO 03000KENDO

Descripción

CONJUNTO DE DUCHA TERMOSTÁTICO (CARTUCHO VERNET), EXTENSIBLE, CON ROCIADOR DE 20 x 30 cm. TOUCH SYSTEM DE DOS POSICIONES. DUCHA DE MANO CON 3 POSICIONES

Características

Dimensiones (cm) - altura total

Recogida : 78 Extendida : 122

Dimensiones (cm) - altura rociador

Recogida : 71 Extendida : 115

Ancho entre tomas (cm) : 15

Altura suelo tomas (cm) : 90/100

Salida curva (cm) : 46.5

Distancia eje-soporte pared (cm) : 69

Caudal medio (l/m) : 12

Presión mínima (bar) : 1

Presión máxima (bar) : 6

Materiales : LATÓN / ACERO / ALUMINIO / ABS

Color/acabado : CROMO Y NEGRO

Fijación : A PARED

Accesorios : FLEXO 150, MANGO DE DUCHA 3 POSICIONES

Packing : CAJA DE CARTÓN

Peso (gr) : 5090

Con embalaje

Peso (gr) : 7070

Volumen m³ : 0.042

Alto (cm) : 38

Ancho (cm) : 80

Fondo (cm) : 14

Código EAN :

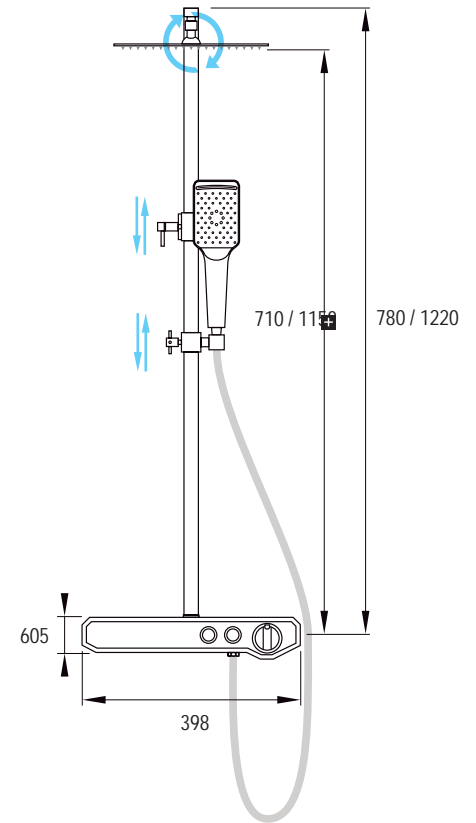


Aprobado por : CHEMA

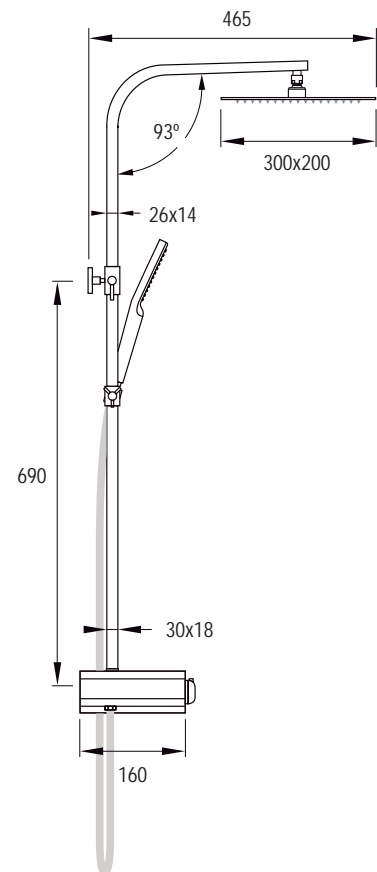
Fecha : SEPTIEMBRE 2018

CAJA COMPLETA 3 uds / 0.82 x 0.39 x 0.45 m / PESO 24 kg

Frontal



Perfil



Denominación

Modelo :
LIKE CROMO

Referencia :
0300LIKECR

Descripción

CONJUNTO DE DUCHA MONOMANDO (CARTUCHO SEDAL),
EXTENSIBLE, ROCIADOR DE Ø25 CM

Características

Dimensiones (cm) - altura total

Recogida : 95

Extendida : 141

Dimensiones (cm) - altura rociador

Recogida : 83

Extendida : 129

Ancho entre tomas (cm) : 15

Altura suelo tomas (cm) : 90-100

Salida curva (cm) : 57

Distancia eje-soporte pared (cm) : 86

Caudal medio (l/m) : 12 L/min

Presión mínima (bar) : 1

Presión máxima (bar) : 6

Materiales : LATÓN Y ACERO INOX

Color/acabado : CROMADO

Fijación : A PARED

Accesorios : FLEXO 150/180 cm, ROCIADOR, DUCHA
DE MANO

Packing : CAJA DE CARTÓN CON CARTON

Peso (gr) : 3640

Con embalaje

Peso (gr) : 4834

Volumen m³ : 0.0258

Alto (cm) : 8.2

Ancho (cm) : 74

Fondo (cm) : 42.5

Código EAN :

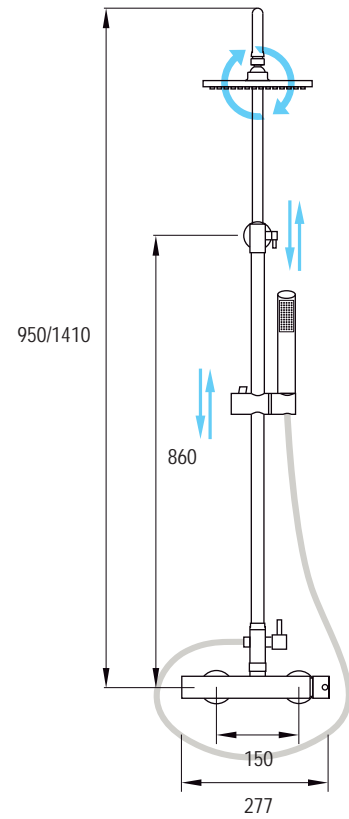


Aprobado por : CHEMA

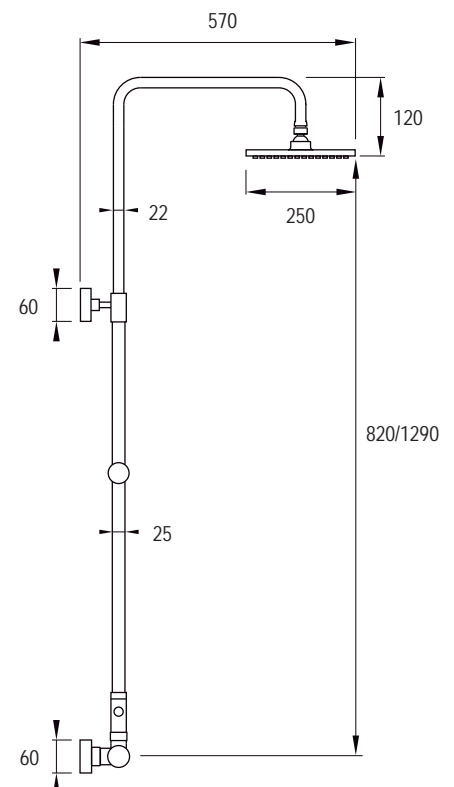
Fecha : 27/06/2023

CAJA COMPLETA 4 uds / 0.775 x 0.44 x 0.34 m / PESO 23 kg

Frontal



Perfil



Denominación

Modelo :
LIKE BLANCO

Referencia :
0300LIKEBL

Descripción

CONJUNTO DE DUCHA MONOMANDO (CARTUCHO SEDAL),
EXTENSIBLE, ROCIADOR DE Ø25 CM

Características

Dimensiones (cm) - altura total

Recogida : 95

Extendida : 141

Dimensiones (cm) - altura rociador

Recogida : 83

Extendida : 129

Ancho entre tomas (cm) : 15

Altura suelo tomas (cm) : 90-100

Salida curva (cm) : 57

Distancia eje-soporte pared (cm) : 86

Caudal medio (l/m) : 12 L/min

Presión mínima (bar) : 1

Presión máxima (bar) : 6

Materiales : LATÓN Y ACERO INOX

Color/acabado : BLANCO

Fijación : A PARED

Accesorios : FLEXO 150/180 cm, ROCIADOR, DUCHA
DE MANO

Packing : CAJA DE CARTÓN CON CARTON

Peso (gr) : 3640

Con embalaje

Peso (gr) : 4834

Volumen m³ : 0.0258

Alto (cm) : 8.2

Ancho (cm) : 74

Fondo (cm) : 42.5

Código EAN :

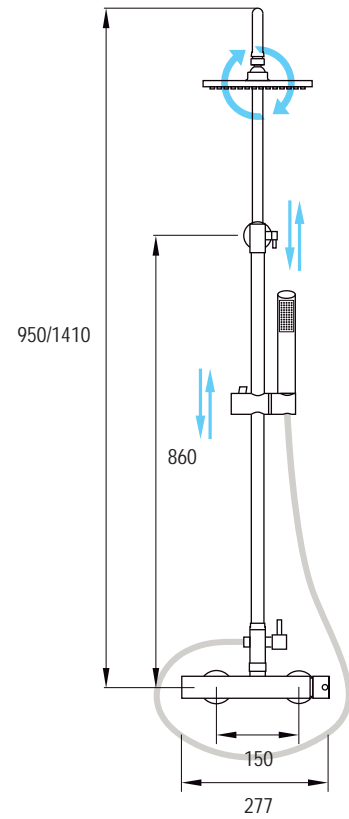


Aprobado por : CHEMA

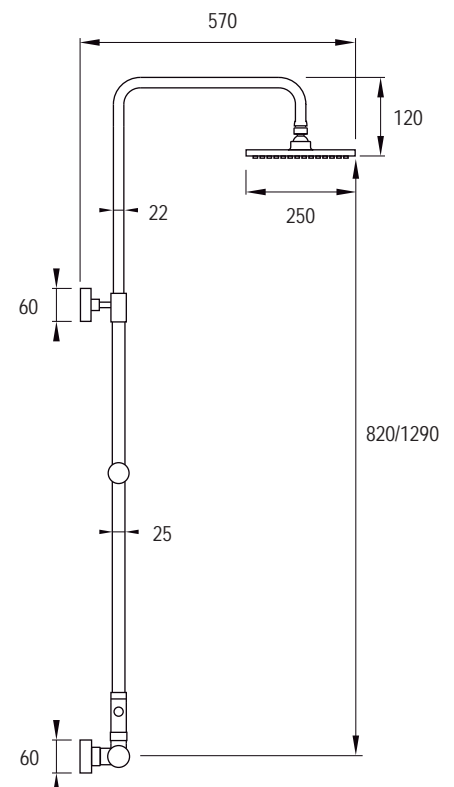
Fecha : 27/06/2023

CAJA COMPLETA 4 uds / 0.775 x 0.44 x 0.34 m / PESO 23 kg

Frontal



Perfil



Denominación

Modelo : LIKE NEGRO Referencia : 0300LIKENG

Descripción

CONJUNTO DE DUCHA MONOMANDO (CARTUCHO SEDAL), EXTENSIBLE, ROCIADOR DE Ø25 CM

Características

Dimensiones (cm) - altura total

Recogida : 95 Extendida : 141

Dimensiones (cm) - altura rociador

Recogida : 83 Extendida : 129

Ancho entre tomas (cm) : 15

Altura suelo tomas (cm) : 90-100

Salida curva (cm) : 57

Distancia eje-soporte pared (cm) : 86

Caudal medio (l/m) : 12 L/min

Presión mínima (bar) : 1

Presión máxima (bar) : 6

Materiales : LATÓN Y ACERO INOX

Color/acabado : NEGRO

Fijación : A PARED

Accesorios : FLEXO 150/180 cm, ROCIADOR, DUCHA DE MANO

Packing : CAJA DE CARTÓN CON CARTON

Peso (gr) : 3640

Con embalaje

Peso (gr) : 4834

Volumen m³ : 0.0258

Alto (cm) : 8.2

Ancho (cm) : 74

Fondo (cm) : 42.5

Código EAN :

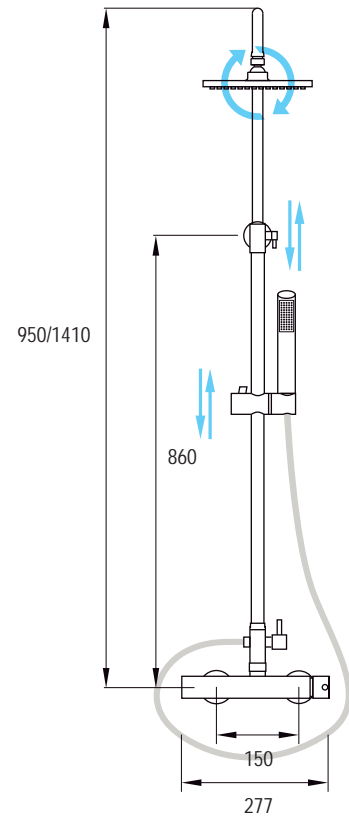


Aprobado por : CHEMA

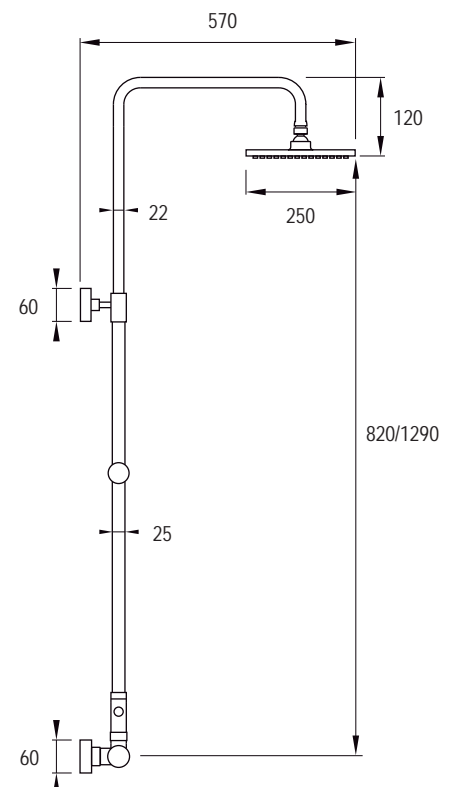
Fecha : 27/06/2023

CAJA COMPLETA 4 uds / 0.775 x 0.44 x 0.34 m / PESO 23 kg

Frontal



Perfil



Denominación

Modelo :
 LIKE ORO ROSA

Referencia :
 0300LIKEOR

Descripción

CONJUNTO DE DUCHA MONOMANDO (CARTUCHO SEDAL),
 EXTENSIBLE, ROCIADOR DE Ø25 CM

Características

Dimensiones (cm) - altura total

Recogida : 95

Extendida : 141

Dimensiones (cm) - altura rociador

Recogida : 83

Extendida : 129

Ancho entre tomas (cm) : 15

Altura suelo tomas (cm) : 90-100

Salida curva (cm) : 57

Distancia eje-soporte pared (cm) : 86

Caudal medio (l/m) : 12 L/min

Presión mínima (bar) : 1

Presión máxima (bar) : 6

Materiales : LATÓN Y ACERO INOX

Color/acabado : ORO ROSA

Fijación : A PARED

Accesorios : FLEXO 150/180 cm, ROCIADOR, DUCHA
 DE MANO

Packing : CAJA DE CARTÓN CON CARTON

Peso (gr) : 3640

Con embalaje

Peso (gr) : 4834

Volumen m³ : 0.0258

Alto (cm) : 8.2

Ancho (cm) : 74

Fondo (cm) : 42.5

Código EAN :

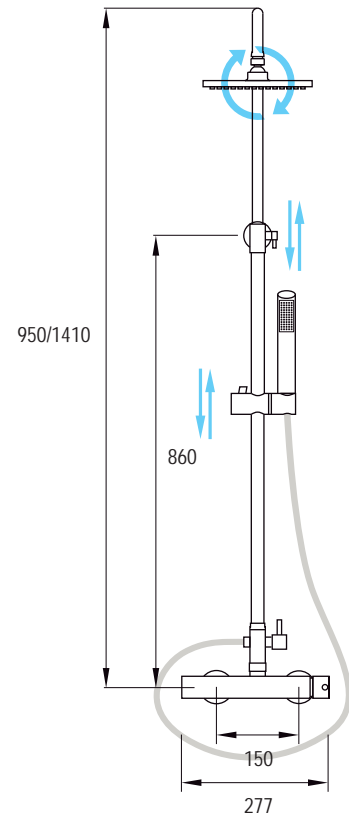


Aprobado por : CHEMA

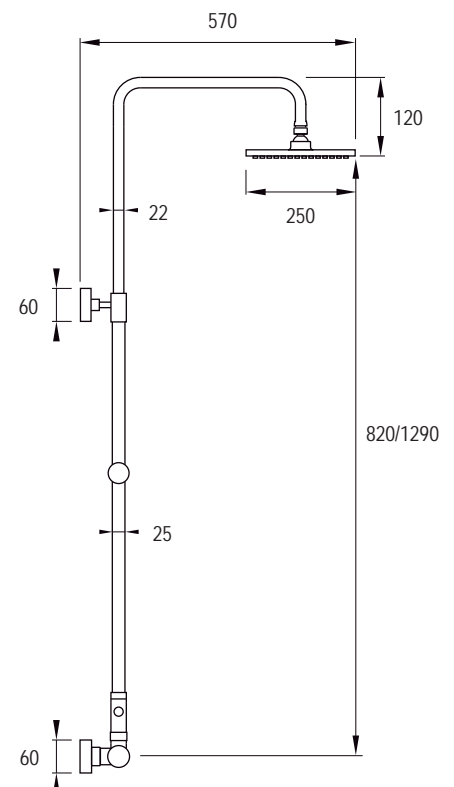
Fecha : 27/06/2023

CAJA COMPLETA 4 uds / 0.775 x 0.44 x 0.34 m / PESO 23 kg

Frontal



Perfil



Denominación

Modelo :
LIKE ORO TITANIO

Referencia :
0300LIKEOT

Descripción

CONJUNTO DE DUCHA MONOMANDO (CARTUCHO SEDAL),
EXTENSIBLE, ROCIADOR DE Ø25 CM

Características

Dimensiones (cm) - altura total

Recogida : 95

Extendida : 141

Dimensiones (cm) - altura rociador

Recogida : 83

Extendida : 129

Ancho entre tomas (cm) : 15

Altura suelo tomas (cm) : 90-100

Salida curva (cm) : 57

Distancia eje-soporte pared (cm) : 86

Caudal medio (l/m) : 12 L/min

Presión mínima (bar) : 1

Presión máxima (bar) : 6

Materiales : LATÓN Y ACERO INOX

Color/acabado : ORO TITANIO

Fijación : A PARED

Accesorios : FLEXO 150/180 cm, ROCIADOR, DUCHA
DE MANO

Packing : CAJA DE CARTÓN CON CARTON

Peso (gr) : 3640

Con embalaje

Peso (gr) : 4834

Volumen m³ : 0.0258

Alto (cm) : 8.2

Ancho (cm) : 74

Fondo (cm) : 42.5

Código EAN :

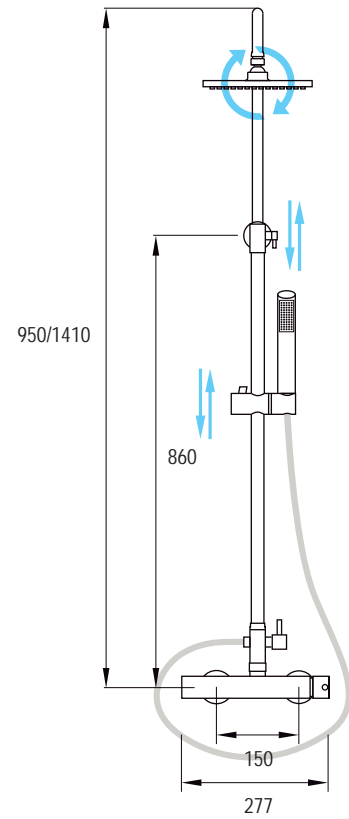


Aprobado por : CHEMA

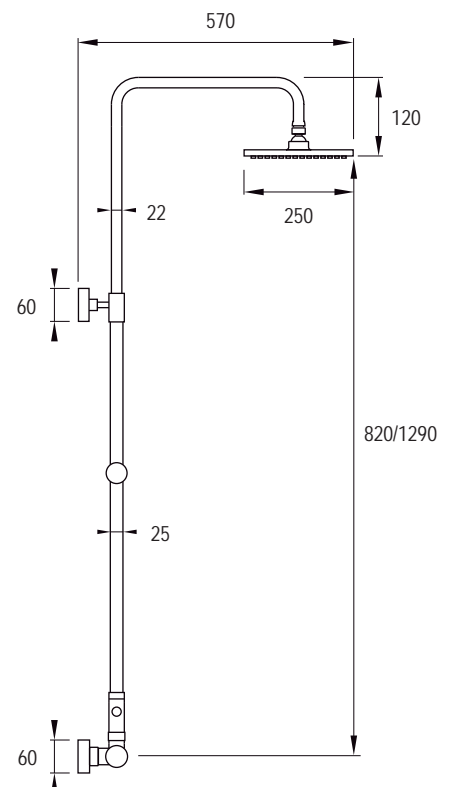
Fecha : 27/06/2023

CAJA COMPLETA 4 uds / 0.775 x 0.44 x 0.34 m / PESO 23 kg

Frontal



Perfil



Denominación

Modelo : Referencia :
 LUXOR CROMO 03000LUXOR

Descripción

CONJUNTO DE DUCHA MONOMANDO, CON BARRA EXTENSIBLE,
 ROCIADOR 25 x 25 cm, FLEXO 150 / 180 cm

Características

Dimensiones (cm) - altura total

Recogida : 95 Extendida : 148

Dimensiones (cm) - altura rociador

Recogida : 89 Extendida : 142

Ancho entre tomas (cm) : 15

Altura suelo tomas (cm) : 90/100

Salida curva (cm) : 54

Distancia eje-soporte pared (cm) : 86

Caudal medio (l/m) : 12

Presión mínima (bar) : 1

Presión máxima (bar) : 6

Materiales : LATÓN, ACERO INOX 304 Y ABS

Color/acabado : CROMADO

Fijación : A PARED

Accesorios : ROCIADOR, FLEXO, DUCHA DE MANO

Packing : CAJA CARTÓN CON ESPUMA

Peso (gr) : 4084

Con embalaje

Peso (gr) : 5788

Volumen m³ : 0.0521

Alto (cm) : 13.5

Ancho (cm) : 84

Fondo (cm) : 46

Código EAN :

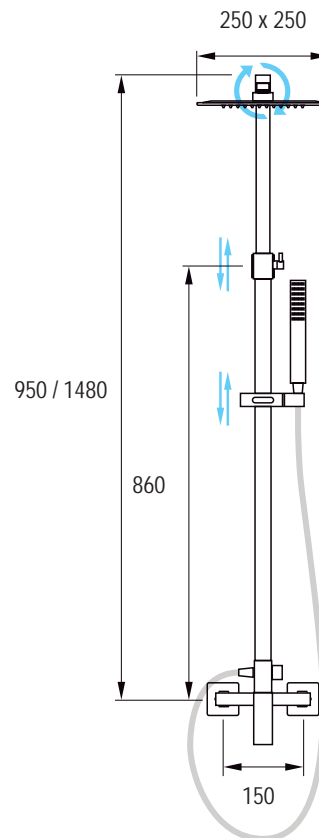


Aprobado por : CHEMA

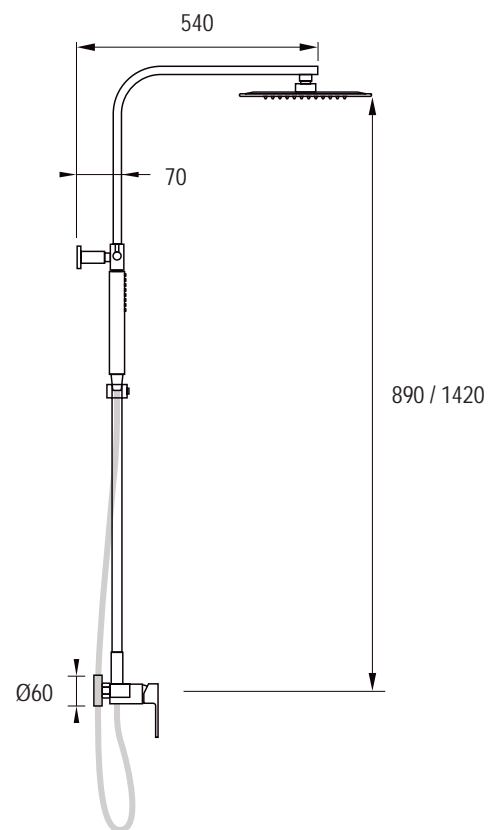
Fecha : 06/04/2022

CAJA COMPLETA 4 uds / 0.85 x 0.475 x 0.545 m / PESO 25.7 kg

Frontal



Perfil



Denominación

Modelo : Referencia :
LUXOR NEGRO 0300LUXORN

Descripción

CONJUNTO DE DUCHA, MONOMANDO, NEGRO ,
CON ROCIADOR 25 x 25 cm, FLEXO EXTENSIBLE 150/180

Características

Dimensiones (cm) - altura total

Recogida : 95 Extendida : 148

Dimensiones (cm) - altura rociador

Recogida : 89 Extendida : 142

Ancho entre tomas (cm) : 15

Altura suelo tomas (cm) : 90-100

Salida curva (cm) : 54

Distancia eje-soporte pared (cm) : 86

Caudal medio (l/m) : 12

Presión mínima (bar) : 1

Presión máxima (bar) : 6

Materiales : LATÓN, ACERO INOX 304 Y ABS

Color/acabado : NEGRO

Fijación : A PARED

Accesorios : ROCIADOR, FLEXO, DUCHA DE MANO

Packing : CAJA CARTÓN Y ESPUMA

Peso (gr) : 4120

Con embalaje

Peso (gr) : 5688

Volumen m³ : 0.0521

Alto (cm) : 13.5

Ancho (cm) : 84

Fondo (cm) : 46

Código EAN :

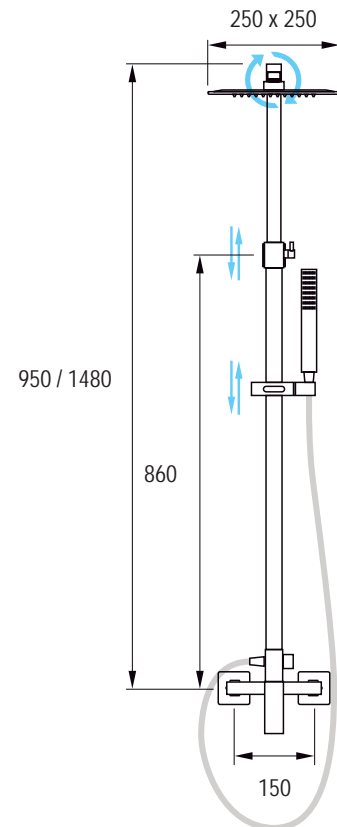


Aprobado por : CHEMA

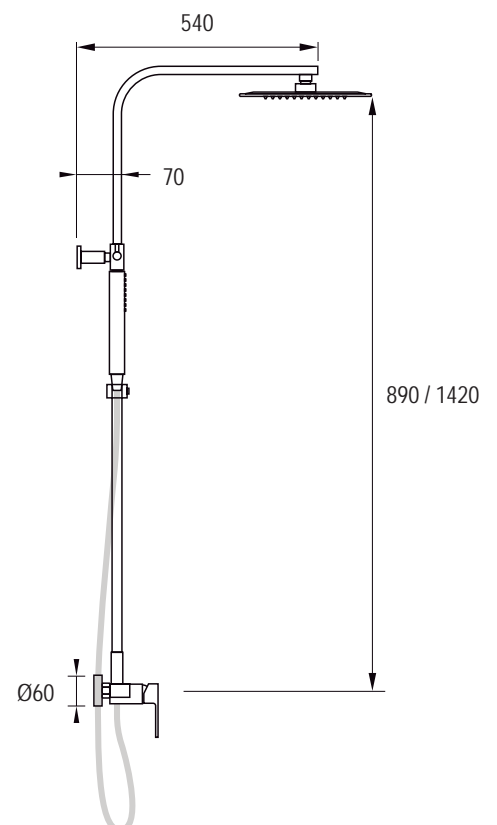
Fecha : 08/04/2022

CAJA COMPLETA 4 uds / 0.85 x 0.475 x 0.545 m / PESO 25.7 kg

Frontal



Perfil



Denominación

Modelo : Referencia :
 MALLORCA 03000XF001

Descripción

CONJUNTO DE DUCHA MONOMANDO (CARTUCHO SEDAL).
 ROCIADOR DE 20 cm - FLEXO 150/180 cm

Características

Dimensiones (cm) - altura total

Recogida : 97 Extendida : 143

Dimensiones (cm) - altura rociador

Recogida : 84 Extendida : 130

Ancho entre tomas (cm) : 15

Altura suelo tomas (cm) : 90/100

Salida curva (cm) : 50

Distancia eje-soporte pared (cm) : 88

Caudal medio (l/m) : 12

Presión mínima (bar) : 1

Presión máxima (bar) : 6

Materiales : LATÓN Y ACERO INOX

Color/acabado : CROMADO

Fijación : A PARED CON TORNILLOS

Accesorios : FLEXO 150/180 cm ROCIADOR 20 cm

Packing : CAJA CARTÓN CON CARTON

Peso (gr) : 3000

Con embalaje

Peso (gr) : 4344

Volumen m³ : 0.0282

Alto (cm) : 41,5

Ancho (cm) : 80

Fondo (cm) : 8.5

Código EAN :

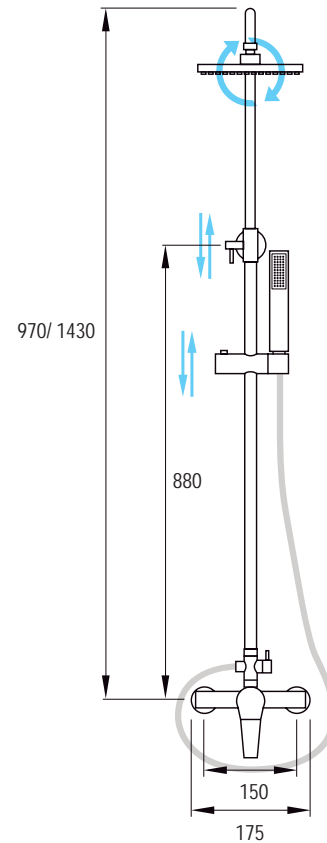


Aprobado por : CHEMA

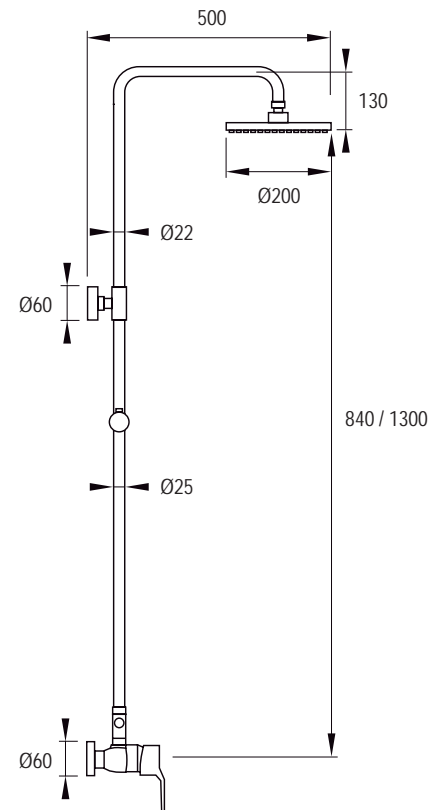
Fecha : 18/01/2024

CAJA COMPLETA 4 uds / 0.815 x 0.435 x 0.35 m / PESO 17.5 kg

Frontal



Perfil



Denominación

Modelo : MISURI CROMO Referencia : 0300MISURIC

Descripción

CONJUNTO DE DUCHA MONOMANDO (CARTUCHO SEDAL),
 CON ROCIADOR DE 25 cm

Características

Dimensiones (cm) - altura total

Recogida : 94.5 Extendida : 140

Dimensiones (cm) - altura rociador

Recogida : 81.5 Extendida : 127

Ancho entre tomas (cm) : 15

Altura suelo tomas (cm) : 90/100

Salida curva (cm) : 53

Distancia eje-soporte pared (cm) : 870

Caudal medio (l/m) : 12

Presión mínima (bar) : 1

Presión máxima (bar) : 6

Materiales : LATÓN Y ACERO INOX 304

Color/acabado : CROMADO

Fijación : A PARED CON TORNILLOS

Accesorios : FLEXO 150/180 cm, DUCHA DE MANO

Packing : CAJA CARTON CON CARTON

Peso (gr) : 3250

Con embalaje

Peso (gr) : 4584

Volumen m³ : 0.0282

Alto (cm) : 11

Ancho (cm) : 80

Fondo (cm) : 44.5

Código EAN :

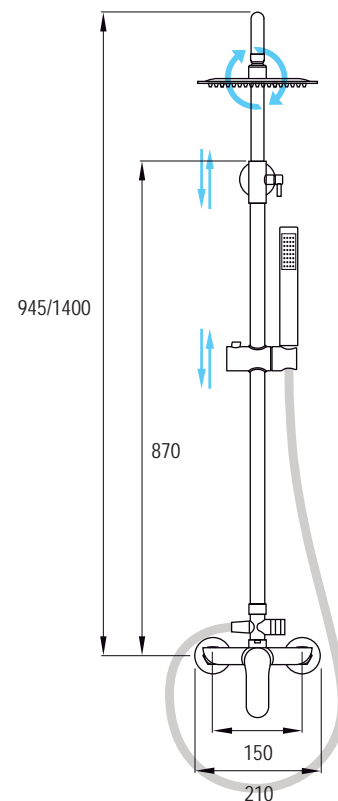


Aprobado por : CHEMA

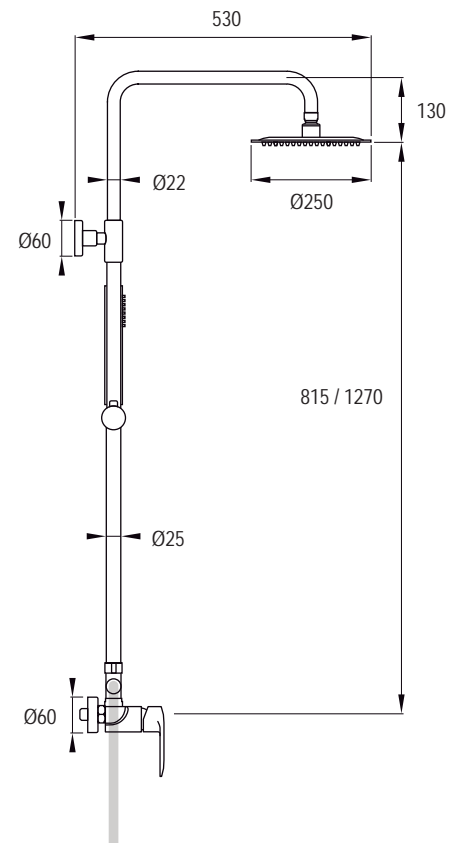
Fecha : 16/03/2023

CAJA COMPLETA 4 uds / 0.815 x 0.435 x 0.35 m / PESO 20 kg

Frontal



Perfil



Denominación

Modelo : Referencia :
 MISURI BLANCO 0300MISURIB

Descripción

CONJUNTO DE DUCHA MONOMANDO (CARTUCHO SEDAL)
 EXTENSIBLE - CON ROCIADOR DE 25 cm

Características

Dimensiones (cm) - altura total

Recogida : 94.5 Extendida : 140

Dimensiones (cm) - altura rociador

Recogida : 81.5 Extendida : 127

Ancho entre tomas (cm) : 15

Altura suelo tomas (cm) : 90-100

Salida curva (cm) : 53

Distancia eje-soporte pared (cm) : 87

Caudal medio (l/m) : 12

Presión mínima (bar) : 1

Presión máxima (bar) : 6

Materiales : LATÓN Y ACERO INOX.

Color/acabado : CROMO / BLANCO

Fijación : A PARED

Accesorios : FLEXO, DUCHA DE MANO

Packing : CAJA DE CARTÓN CON CARTON

Peso (gr) : 3250

Con embalaje

Peso (gr) : 4584

Volumen m³ : 0.0282

Alto (cm) : 8.5

Ancho (cm) : 80

Fondo (cm) : 41.5

Código EAN :

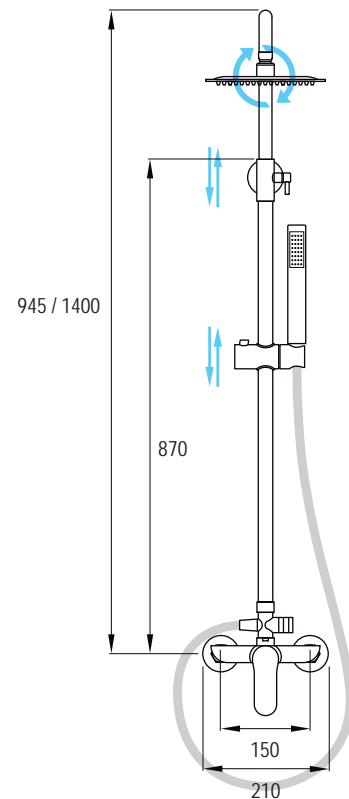


Aprobado por : CHEMA

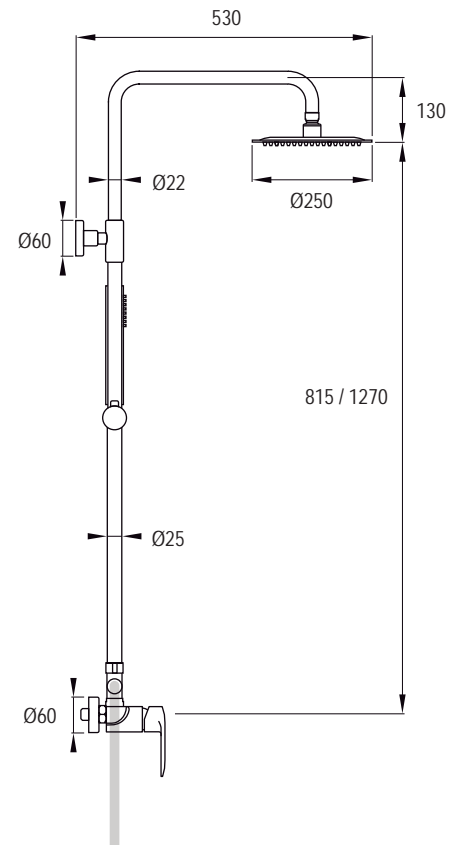
Fecha : 16/03/2023

CAJA COMPLETA 4 uds / 0.815 x 0.435 x 0.35 m / PESO 20 kg

Frontal



Perfil



Denominación

Modelo :
 MISURI NEGRO

Referencia :
 0300MISURIN

Descripción

CONJUNTO MONOMANDO (CARTUCHO SEDAL), EXTENSIBLE, ROCIADOR 25 cm

Características

Dimensiones (cm) - altura total

Recogida : 94.5

Extendida : 140

Dimensiones (cm) - altura rociador

Recogida : 81.5

Extendida : 127

Ancho entre tomas (cm) : 15

Altura suelo tomas (cm) : 90-100

Salida curva (cm) : 53

Distancia eje-soporte pared (cm) : 87

Caudal medio (l/m) : 12

Presión mínima (bar) : 1

Presión máxima (bar) : 6

Materiales : LATÓN Y ACERO INOX 304

Color/acabado : CROMO Y NEGRO

Fijación : A PARED CON TORNILLOS

Accesorios : FLEXO, ROCIADOR 25 cm

Packing : CAJA DE CARTÓN Y CARTEN

Peso (gr) : 3250

Con embalaje

Peso (gr) : 4584

Volumen m³ : 0.0282

Alto (cm) : 8.5

Ancho (cm) : 80

Fondo (cm) : 41.5

Código EAN :

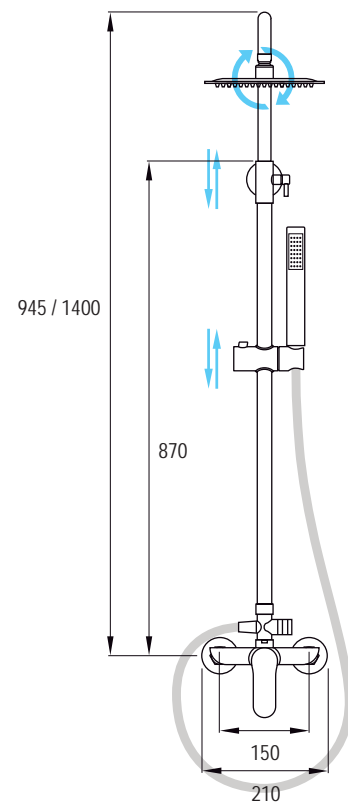


Aprobado por : CHEMA

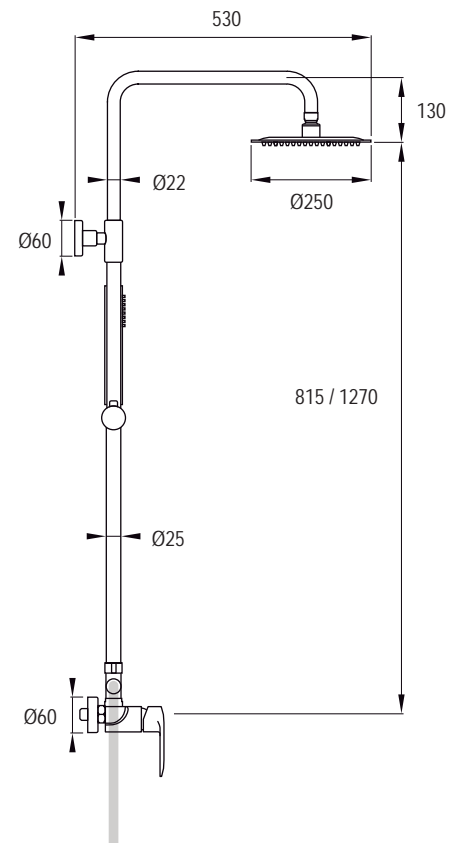
Fecha : 16/03/2023

CAJA COMPLETA 4 uds / 0.815 x 0.435 x 0.35 m / PESO 20 kg

Frontal



Perfil



Denominación

Modelo :
MITRA

Referencia :
03000MITRA

Descripción

CONJUNTO DE DUCHA MONOMANDO (CARTUCHO SEDAL). IDEAL PARA TOMAS BAJAS. ROCIADOR 25 x 25 cm. CAÑO GIRATORIO E INVERSOR.

Características

Dimensiones (cm) - altura total

Recogida : 89

Extendida : 144

Dimensiones (cm) - altura rociador

Recogida : 85

Extendida : 140

Ancho entre tomas (cm) : 15

Altura suelo tomas (cm) : 60

Salida curva (cm) : 55

Distancia eje-soporte pared (cm) : 79

Caudal medio (l/m) : 12

Presión mínima (bar) : 1

Presión máxima (bar) : 6

Materiales : LATÓN Y ACERO INOX

Color/acabado : CROMADO

Fijación : A PARED CON TORNILLOS

Accesorios : FLEXO 150/180 cm. DUCHA DE MANO

Packing : CAJA CARTÓN CON ESPUMA

Peso (gr) : 5044

Con embalaje

Peso (gr) : 6496

Volumen m³ : 0.0422

Alto (cm) : 46

Ancho (cm) : 87.5

Fondo (cm) : 10.5

Código EAN :

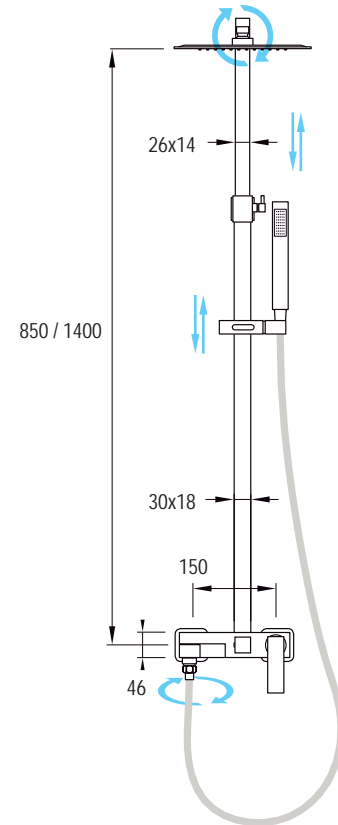


Aprobado por : CHEMA

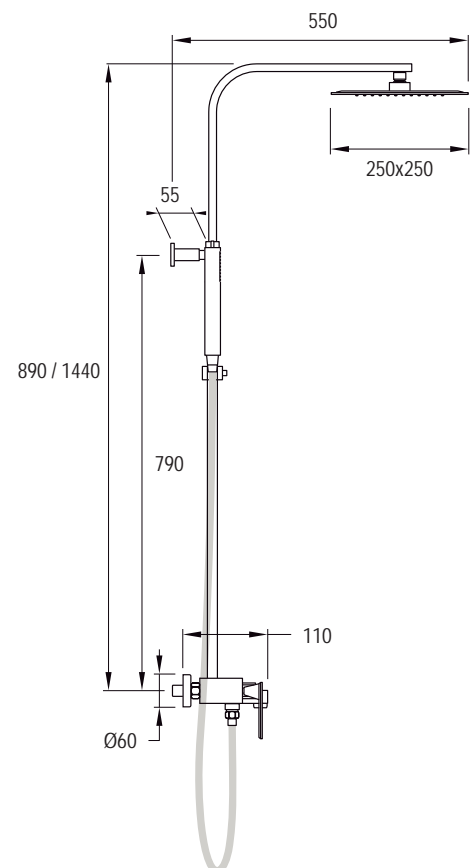
Fecha : 18/01/2024

CAJA COMPLETA 4 uds / 0.885 x 0.475 x 0.44 m / PESO 28 kg

Frontal



Perfil



Denominación

Modelo : Referencia :
MOON 030000MOON

Descripción

BARRA FIJA, SIN GRIFERIA, CON SOPORTE DE DUCHA DESLIZANTE.

Características

Dimensiones (cm) - altura total

Recogida : Extendida : 65

Dimensiones (cm) - altura rociador

Recogida : Extendida :

Ancho entre tomas (cm) :

Altura suelo tomas (cm) :

Salida curva (cm) : 85

Distancia eje-soporte pared (cm) : 57

Caudal medio (l/m) :

Presión mínima (bar) :

Presión máxima (bar) :

Materiales : ACERO INOX 304

Color/acabado : CROMADO

Fijación : A PARED

Accesorios : TORNILLOS

Packing : CAJA DE CARTÓN

Peso (gr) : 604

Con embalaje

Peso (gr) : 864

Volumen m³ : 0.0070

Alto (cm) : 67

Ancho (cm) : 15

Fondo (cm) : 7

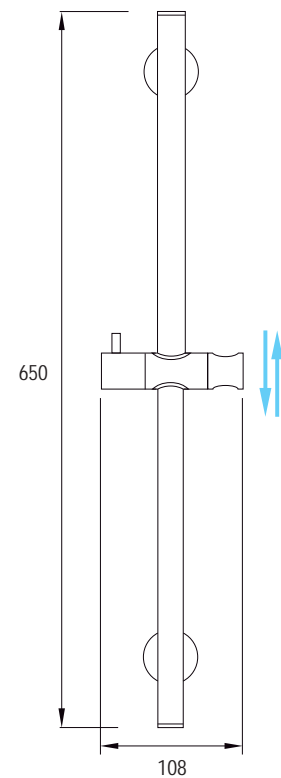
Código EAN :



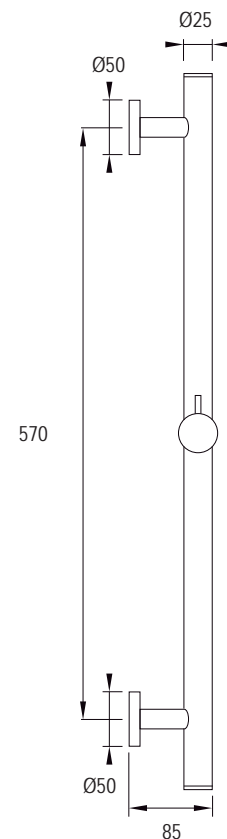
Aprobado por : CHEMA

Fecha : 06/04/2022

Frontal



Perfil



CAJA COMPLETA 10 uds / 0.685 x 0.365 x 0.32 m / PESO 10 kg

Denominación

Modelo : Referencia :
 MOON NG 030000MOONN

Descripción

BARRA FIJA EN NEGRO, SIN GRIFERIA, CON SOPORTE DE DUCHA DESLIZANTE.

Características

Dimensiones (cm) - altura total

Recogida : Extendida : 65

Dimensiones (cm) - altura rociador

Recogida : Extendida :

Ancho entre tomas (cm) :

Altura suelo tomas (cm) :

Salida curva (cm) : 85

Distancia eje-soporte pared (cm) : 57

Caudal medio (l/m) :

Presión mínima (bar) :

Presión máxima (bar) :

Materiales : ACERO INOX 304

Color/acabado : NEGRO

Fijación : A PARED

Accesorios : TORNILLOS

Packing : CAJA DE CARTÓN

Peso (gr) : 604

Con embalaje

Peso (gr) : 864

Volumen m³ : 0.0070

Alto (cm) : 67

Ancho (cm) : 15

Fondo (cm) : 7

Código EAN :

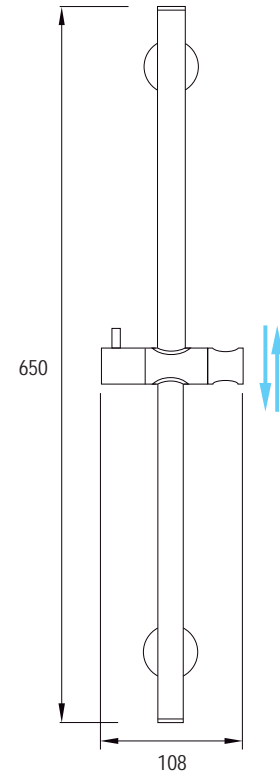


Aprobado por : CHEMA

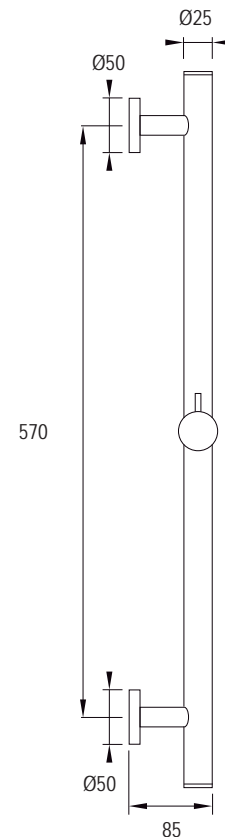
Fecha :

CAJA COMPLETA 10 uds / 0.685 x 0.365 x 0.32 m / PESO 10 kg

Frontal



Perfil



Denominación

Modelo : Referencia :
 NERIS 03000NERIS

Descripción

CONJUNTO DUCHA TERMOSTÁTICO (CARTUCHO VERNET)
 NEGRO ELECTROCHAPADO. CON ROCIADOR DE 25 cm

Características

Dimensiones (cm) - altura total

Recogida : 91 Extendida : 131

Dimensiones (cm) - altura rociador

Recogida : 78 Extendida : 118

Ancho entre tomas (cm) : 15

Altura suelo tomas (cm) : 90/100

Salida curva (cm) : 56

Distancia eje-soporte pared (cm) : 78

Caudal medio (l/m) : 12

Presión mínima (bar) : 1

Presión máxima (bar) : 6

Materiales : LATÓN Y ACERO INOX

Color/acabado : NEGRO ELECTROCHAPADO

Fijación : A PARED

Accesorios : DUCHA DE MANO, ROCIADOR, FLEXO

Packing : CAJA CARTÓN CON CARTON

Peso (gr) : 3370

Con embalaje

Peso (gr) : 4702

Volumen m³ : 0.0328

Alto (cm) : 8

Ancho (cm) : 80

Fondo (cm) : 42.5

Código EAN :

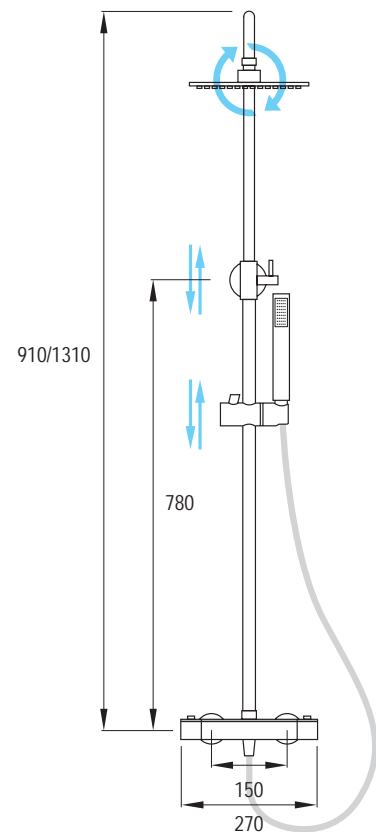


Aprobado por : CHEMA

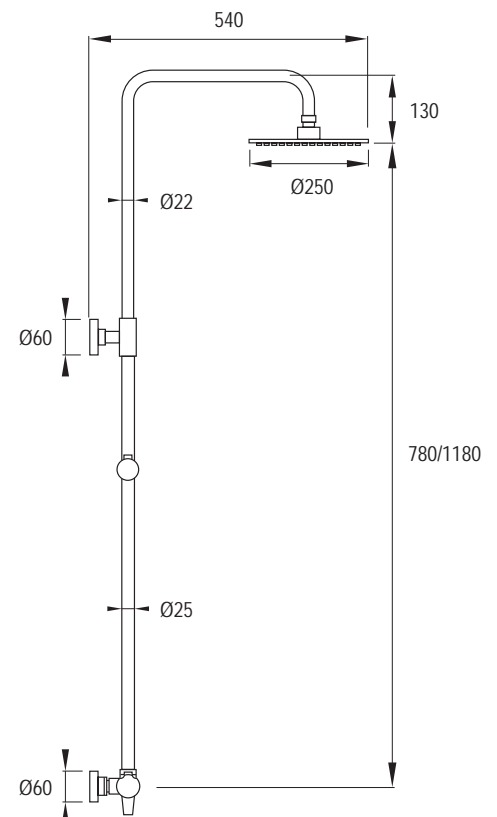
Fecha : 06/02/24

CAJA COMPLETA 4 uds / 0.815 x 0.44 x 0.35 m / PESO 18.8kg

Frontal



Perfil



Denominación

Modelo :
ORIA

Referencia :
030000ORIA

Descripción

CONJUNTO DE DUCHA TERMOSTÁTICO (CARTUCHO VERNET)
CON TOUCH SYSTEM - ROCIADOR 25 cm - BARRA EXTENSIBLE

Características

Dimensiones (cm) - altura total

Recogida : 82

Extendida : 127

Dimensiones (cm) - altura rociador

Recogida : 70

Extendida : 115

Ancho entre tomas (cm) : 15

Altura suelo tomas (cm) : 90-100

Salida curva (cm) : 56

Distancia eje-soporte pared (cm) : 75

Caudal medio (l/m) : 12

Presión mínima (bar) : 1

Presión máxima (bar) : 6

Materiales : LATÓN Y ACERO INOX 304

Color/acabado : CROMADO

Fijación : A PARED

Accesorios : FLEXO 150/180 cm, DUCHA DE MANO

Packing : CAJA DE CARTÓN CON CARTON

Peso (gr) : 4300

Con embalaje

Peso (gr) : 5644

Volumen m³ : 0.0283

Alto (cm) : 8.5

Ancho (cm) : 80

Fondo (cm) : 41.7

Código EAN :

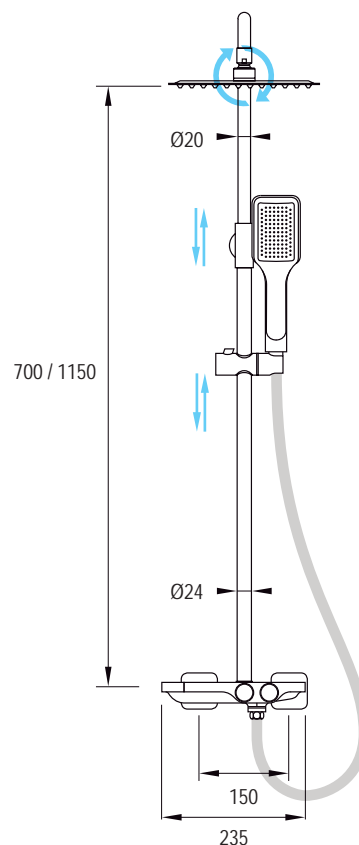


Aprobado por : CHEMA

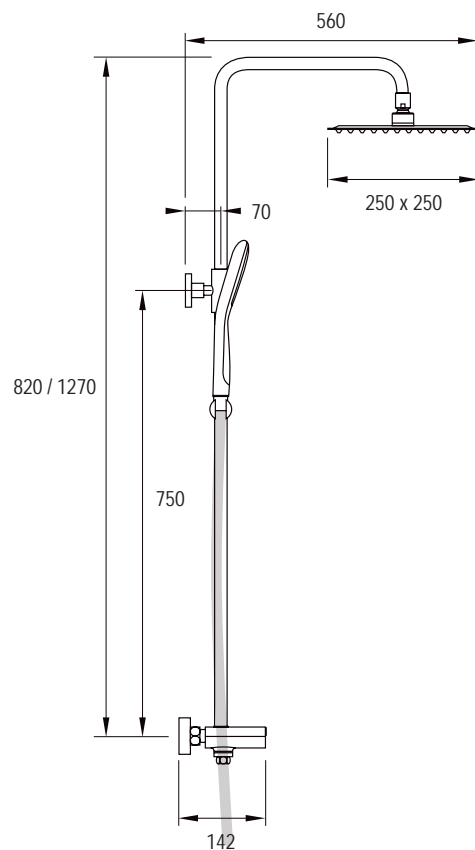
Fecha : 23/03/2023

CAJA COMPLETA 4 uds / 0.815 x 0.435 x 0.35 m / PESO 25 kg

Frontal



Perfil



Denominación

Modelo : Referencia :
 SAYRO 03000SAYRO

Descripción

CONJUNTO DE DUCHA MONOMANDO (CARTUCHO "SEDAL")
 EXTENSIBLE - ROCIADOR 20 cm

Características

Dimensiones (cm) - altura total

Recogida : 96 Extendida : 141

Dimensiones (cm) - altura rociador

Recogida : 83 Extendida : 128

Ancho entre tomas (cm) : 15

Altura suelo tomas (cm) : 90/100

Salida curva (cm) : 50.5

Distancia eje-soporte pared (cm) : 88

Caudal medio (l/m) : 12

Presión mínima (bar) : 1

Presión máxima (bar) : 6

Materiales : LATÓN

Color/acabado : CROMADO

Fijación : A PARED CON TORNILLOS

Accesorios : FLEXO 150/180 cm, DUCHA DE MANO

Packing : CAJA DE CARTÓN CON CARTON

Peso (gr) : 300

Con embalaje

Peso (gr) : 4340

Volumen m³ : 0.0282

Alto (cm) : 41.5

Ancho (cm) : 80

Fondo (cm) : 8.5

Código EAN :

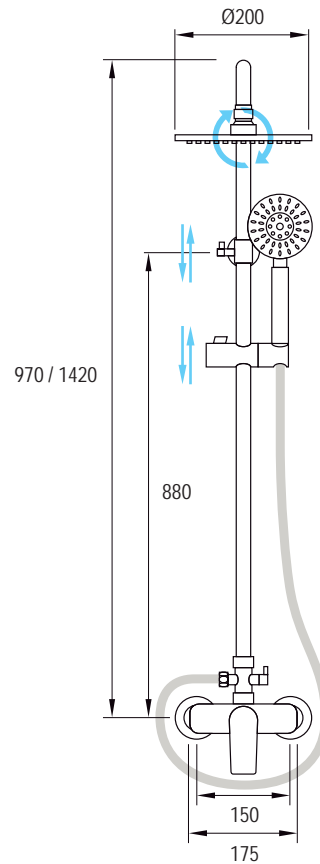


Aprobado por : CHEMA

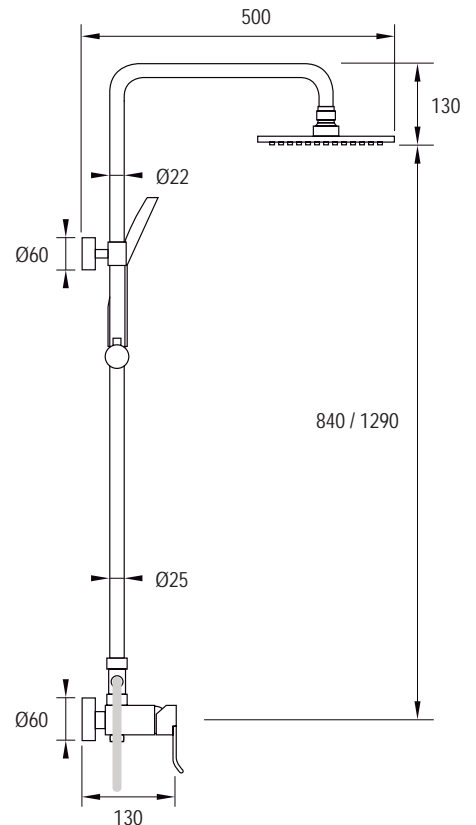
Fecha : 20/03/2023

CAJA COMPLETA 6 uds / 0.815 x 0.43.5 x 0.52 m / PESO 27 kg

Frontal



Perfil



Denominación

Modelo :
SAYRO NEGRA

Referencia :
030SAYRONG

Descripción

CONJUNTO DE DUCHA MONOMANDO (CARTUCHO SEDAL) NEGRO.

Características

Dimensiones (cm) - altura total

Recogida : 97

Extendida : 142

Dimensiones (cm) - altura rociador

Recogida : 84

Extendida : 129

Ancho entre tomas (cm) : 15

Altura suelo tomas (cm) : 90/100

Salida curva (cm) : 50

Distancia eje-soporte pared (cm) : 88

Caudal medio (l/m) : 12

Presión mínima (bar) : 1

Presión máxima (bar) : 6

Materiales : LATÓN Y ACERO INOX 304

Color/acabado : NEGRO

Fijación : A PARED

Accesorios : FLEXO 150/180 cm, ROCIADOR 20 cm

Packing : CAJA CARTÓN CON ESPUMA

Peso (gr) : 3100

Con embalaje

Peso (gr) : 4352

Volumen m³ : 0.0358

Alto (cm) : 10.8

Ancho (cm) : 74.5

Fondo (cm) : 44.5

Código EAN :

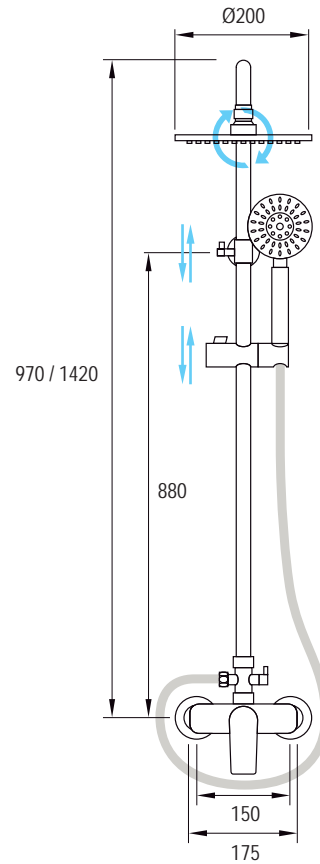


Aprobado por : CHEMA

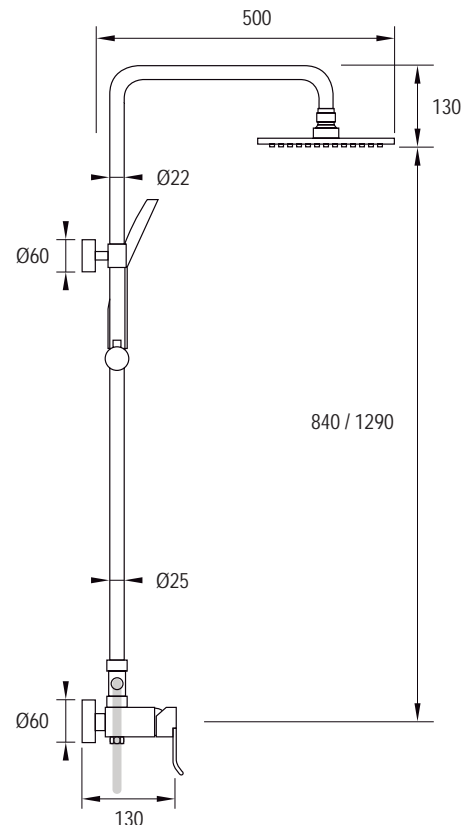
Fecha : 06/04/2022

CAJA COMPLETA 6 uds / 0.76 x 0.46 x 0.68 m / PESO 28 kg

Frontal



Perfil



Denominación

Modelo :
SEUL

Referencia :
03000SEUL

Descripción

CONJUNTO DE DUCHA MONOMANDO (CARTUHCO SEDAL),
EXTENSIBLE, CON ROCIADOR DE 25 x 25 cm

Características

Dimensiones (cm) - altura total

Recogida : 88

Extendida : 142

Dimensiones (cm) - altura rociador

Recogida : 82

Extendida : 136

Ancho entre tomas (cm) : 15

Altura suelo tomas (cm) : 90/100

Salida curva (cm) : 55

Distancia eje-soporte pared (cm) : 79.5

Caudal medio (l/m) : 12

Presión mínima (bar) : 1

Presión máxima (bar) : 6

Materiales : LATÓN Y ACERO INOX

Color/acabado : CROMADO

Fijación : A PARED

Accesorios : FLEXO 150/180, DUCHA DE MANO,
ROCIADOR

Packing : CAJA DE CARTÓN CON ESPUMA

Peso (gr) : 4285

Con embalaje

Peso (gr) : 5843

Volumen m³ : 0.0524

Alto (cm) : 13.5

Ancho (cm) : 46.5

Fondo (cm) : 83.5

Código EAN :

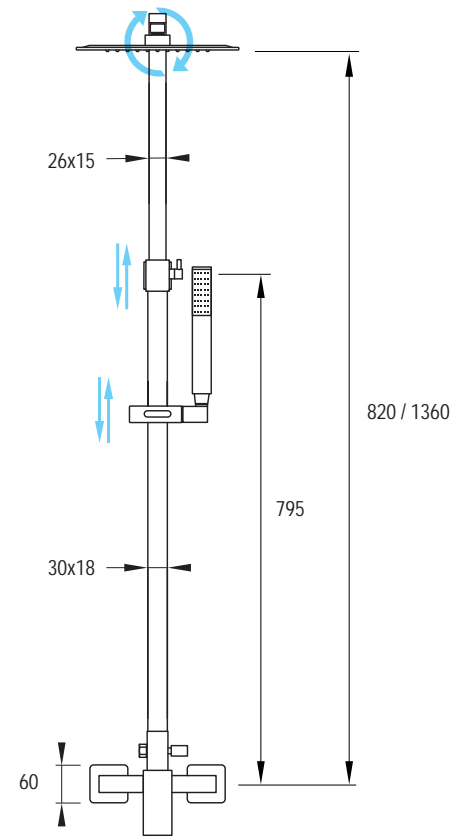


Aprobado por : CHEMA

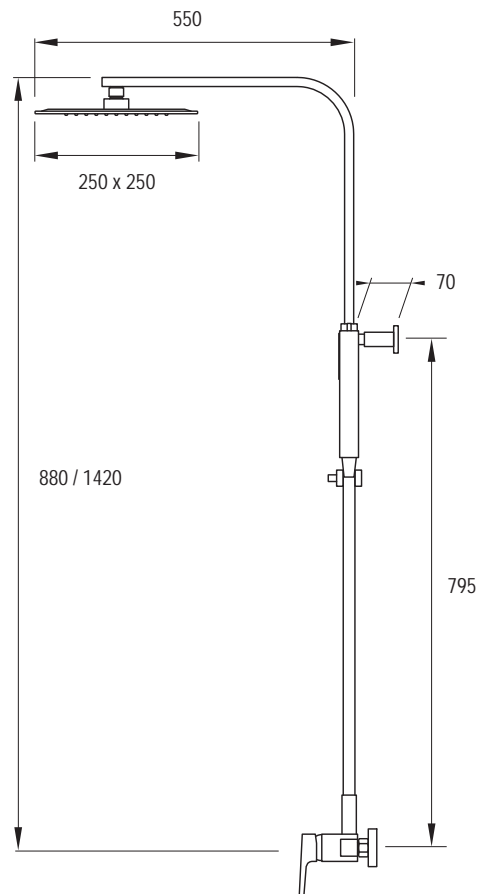
Fecha : 08/04/2022

CAJA COMPLETA 4 uds / 0.85 x 0.475 x 0.545 m / PESO 25 kg

Frontal



Perfil



Denominación

Modelo :
SICILIA

Referencia :
03000SIC00

Descripción

BARRA EXTENSIBLE, SIN GRIFERÍA, CON DISTRIBUIDOR 3 POSICIONES.

Características

Dimensiones (cm) - altura total

Recogida : 85

Extendida : 134

Dimensiones (cm) - altura rociador

Recogida : 71

Extendida : 120

Ancho entre tomas (cm) :

Altura suelo tomas (cm) :

Salida curva (cm) : 50

Distancia eje-soporte pared (cm) : 77

Caudal medio (l/m) : 12

Presión mínima (bar) : 1

Presión máxima (bar) : 6

Materiales : ACERO INOX 304 Y ABS

Color/acabado : CROMADO Y BLANCO

Fijación : A PARED

Accesorios : FLEXO 150/180 cm, FLEXO 50 cm
DUCHA DE MANO

Packing : CAJA CARTÓN CON ESPUMA

Peso (gr) : 1914

Con embalaje

Peso (gr) : 3240

Volumen m³ : 0.0356

Alto (cm) : 9.5

Ancho (cm) : 76.5

Fondo (cm) : 49

Código EAN :

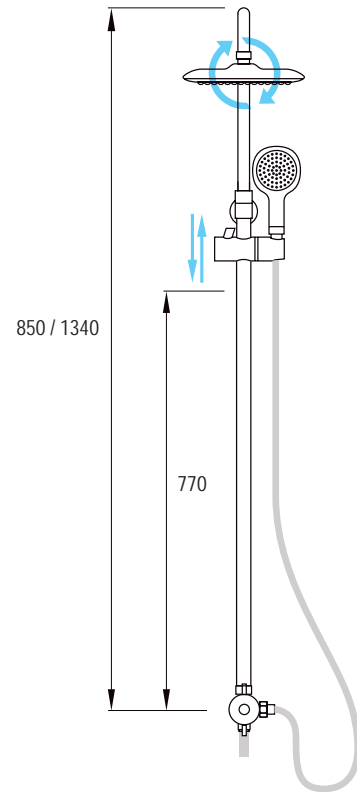


Aprobado por : CHEMA

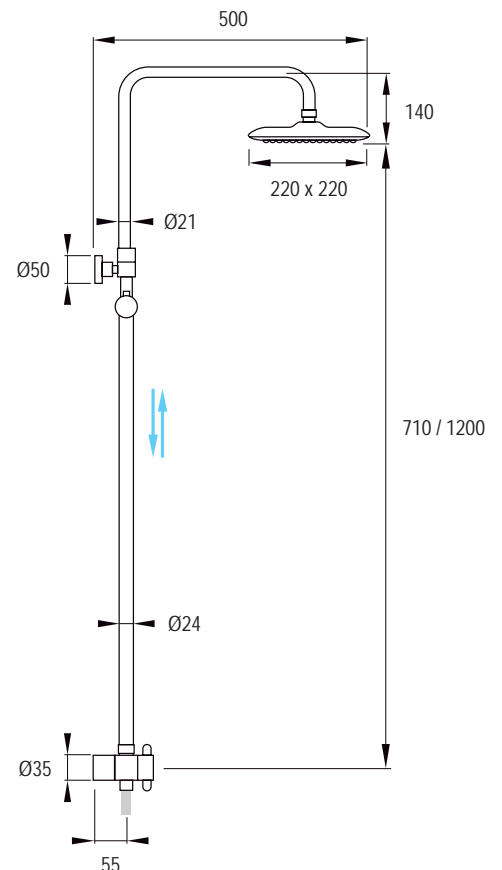
Fecha : 21/04/2022

CAJA COMPLETA 4 uds / 0.775 x 0.505 x 0.40 m / PESO 16 kg

Frontal



Perfil



Denominación

Modelo : Referencia :
 SUNA 030000SUNA

Descripción

BARRA FIJA SIN GRIFO. ROCIADOR/DUCHA DE MANO DE 2 POSICIONES.

Características

Dimensiones (cm) - altura total

Recogida : Extendida : 92

Dimensiones (cm) - altura rociador

Recogida : Extendida :

Ancho entre tomas (cm) :

Altura suelo tomas (cm) :

Salida curva (cm) : 44

Distancia eje-soporte pared (cm) : 61.3

Caudal medio (l/m) : 12

Presión mínima (bar) : 1

Presión máxima (bar) : 6

Materiales : ABS

Color/acabado : CROMADO

Fijación : A PARED

Accesorios : FLEXO 150/180 cm, DUCHA/ROCIADOR

Packing : CAJA CARTÓN

Peso (gr) : 788

Con embalaje

Peso (gr) : 1028

Volumen m³ : 0.0071

Alto (cm) : 7

Ancho (cm) : 67

Fondo (cm) : 15.2

Código EAN :

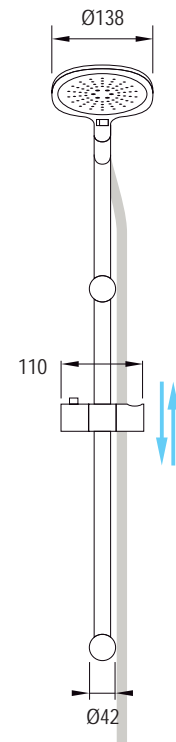


Aprobado por : CHEMA

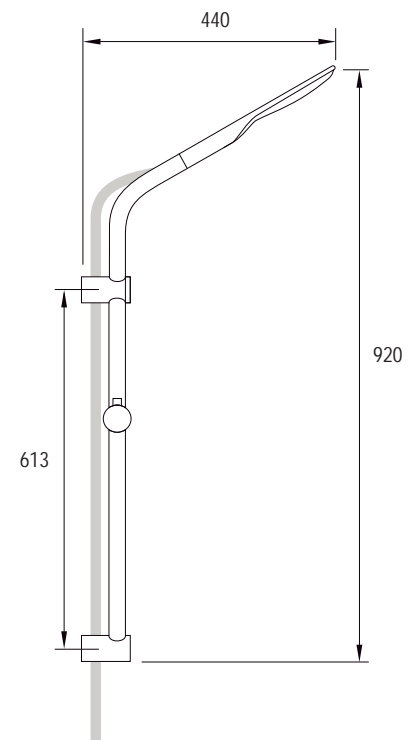
Fecha : 21/04/2022

CAJA COMPLETA 10 uds / 0.685 x 0.365 x 0.32 m / PESO 12 kg

Frontal



Perfil



Denominación

Modelo : Referencia :
 TEBAS 03000TEBAS

Descripción

CONJUNTO DE DUCHA MONOMANDO (CARTUCHO SEDAL), IDEAL TOMAS BAJAS,
 CAÑO BAÑERA PLEGABLE.

Características

Dimensiones (cm) - altura total

Recogida : 104 Extendida : 151

Dimensiones (cm) - altura rociador

Recogida : 92 Extendida : 139

Ancho entre tomas (cm) : 15

Altura suelo tomas (cm) : 60-100

Salida curva (cm) : 58

Distancia eje-soporte pared (cm) : 97

Caudal medio (l/m) : 12

Presión mínima (bar) : 1

Presión máxima (bar) : 6

Materiales : LATÓN Y ACERO INOX 304

Color/acabado : CROMADO

Fijación : A PARED CON TORNILLERÍA

Accesorios : FLEXO 150/180 cm, DUCHA DE MANO

Packing : CAJA DE CARTÓN CON ESPUMA

Peso (gr) : 4375

Con embalaje

Peso (gr) : 6090

Volumen m³ : 0.0503

Alto (cm) : 10.5

Ancho (cm) : 95

Fondo (cm) : 50.5

Código EAN :

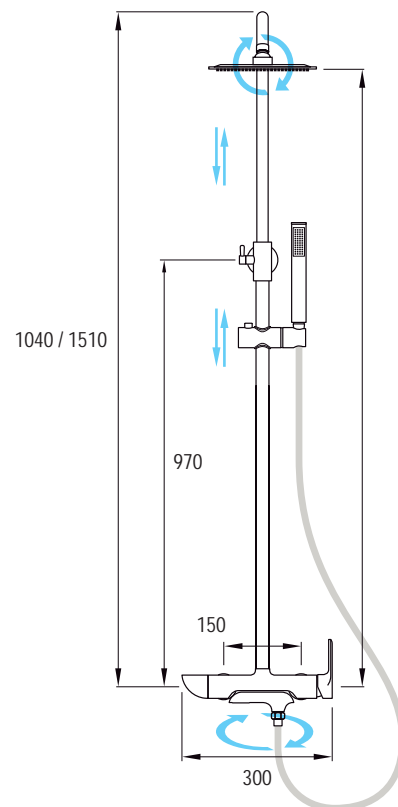


Aprobado por : CHEMA

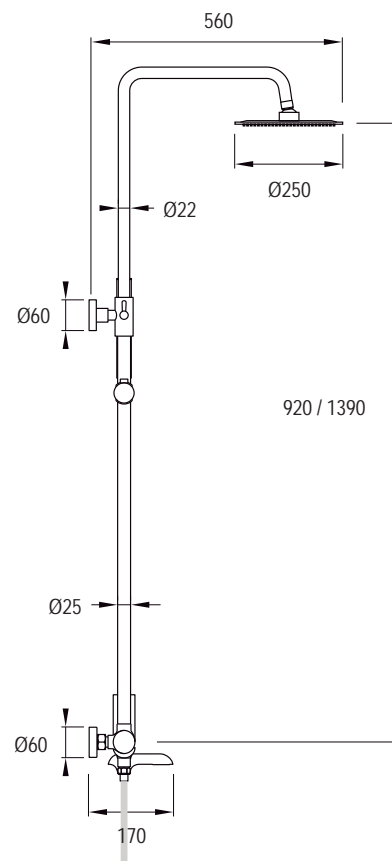
Fecha : 08/04/2022

CAJA COMPLETA 4 uds / 1.065 x 0.48 x 0.50 m / PESO 26 kg

Frontal



Perfil



Denominación

Modelo : Referencia :
 TENERIFE 03000B3363

Descripción

CONJUNTO DE DUCHA TERMOSTÁTICO (CARTUCHO VERNET)
 EXTENSIBLE, CON ROCIADOR DE 25 x 25 cm

Características

Dimensiones (cm) - altura total

Recogida : 87 Extendida : 141

Dimensiones (cm) - altura rociador

Recogida : 81 Extendida : 135

Ancho entre tomas (cm) : 15

Altura suelo tomas (cm) : 90/100

Salida curva (cm) : 54

Distancia eje-soporte pared (cm) : 78

Caudal medio (l/m) : 12

Presión mínima (bar) : 1

Presión máxima (bar) : 6

Materiales : LATÓN Y ACERO INOX

Color/acabado : CROMADO

Fijación : A PARED

Accesorios : FLEXO 150/180 cm, ROCIADOR 25 x 25
 cm, DUCHA DE MANO

Packing : CAJA CARTÓN CON CARTON

Peso (gr) : 4460

Con embalaje

Peso (gr) : 5748

Volumen m³ : 0.0282

Alto (cm) : 8.5

Ancho (cm) : 80

Fondo (cm) : 41.5

Código EAN :

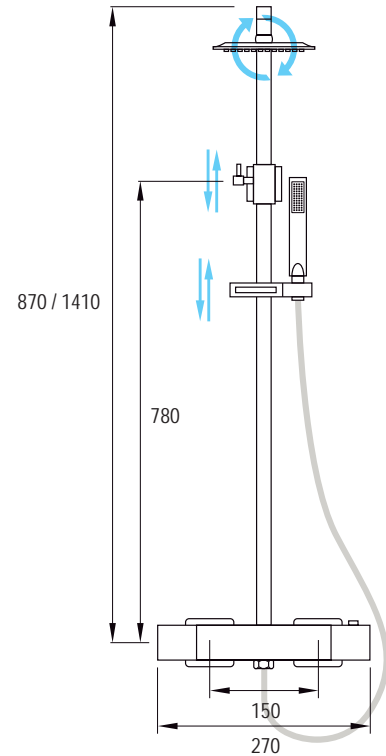


Aprobado por : CHEMA

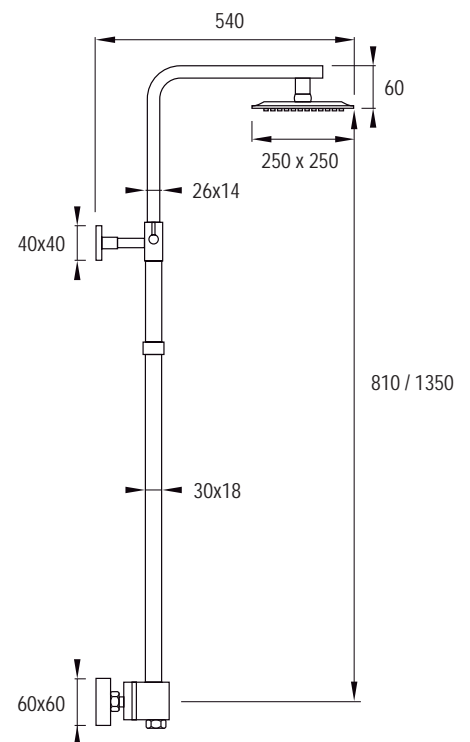
Fecha : 16/03/2023

CAJA COMPLETA 4 uds / 0.815 x 0.435 x 0.352 m / PESO 23 kg

Frontal



Perfil



Denominación

Modelo : Referencia :
 TERRA 03000TERRA

Descripción

CONJUNTO DE DUCHA TERMOSTÁTICO (CARTUCHO VERNET), EXTENSIBLE, CON
 ROCIADOR DE 25X25.

Características

Dimensiones (cm) - altura total

Recogida : 87 Extendida : 141

Dimensiones (cm) - altura rociador

Recogida : 81 Extendida : 135

Ancho entre tomas (cm) : 15

Altura suelo tomas (cm) : 90/100

Salida curva (cm) : 54

Distancia eje-soporte pared (cm) : 78

Caudal medio (l/m) : 12

Presión mínima (bar) : 1

Presión máxima (bar) : 6

Materiales : LATON Y ACERO INOX

Color/acabado : NEGRO ELECTROCHAPADO

Fijación : A PARED

Accesorios : FLEXO 150/180, ROCIADOR 25X25,
 DUCHA D EMANO

Packing : CAJA CARTON CON ESPUMA

Peso (gr) : 4600

Con embalaje

Peso (gr) : 5734

Volumen m³ : 0.0382

Alto (cm) : 11.5

Ancho (cm) : 74

Fondo (cm) : 45

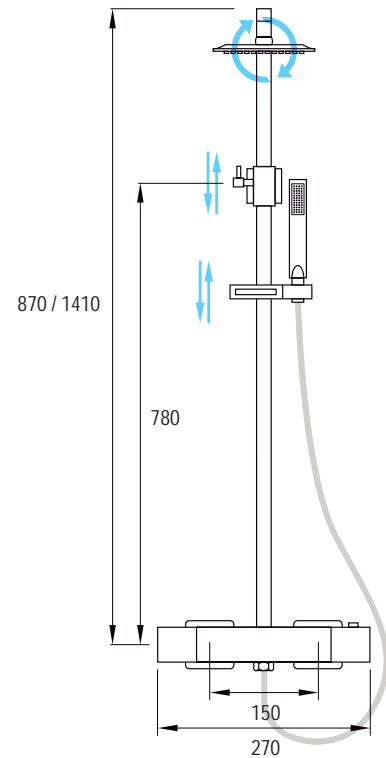
Código EAN :



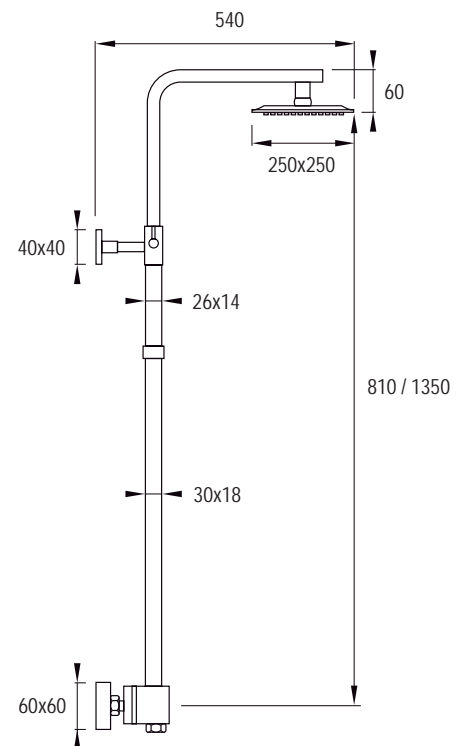
Aprobado por : CHEMA

Fecha : 26/04/2022

Frontal



Perfil



CAJA COMPLETA 4 UDS: 0.76x0.46x0.45 PESO: 254KG LA COTA DE ANCHO/FONDO

Denominación

Modelo : Referencia :
 VITA 030000VITA

Descripción

CONJUNTO DE DUCHA PROGRESIVO
 CON DISTRIBUIDOR 2 POSICIONES.

Características

Dimensiones (cm) - altura total

Recogida : 84 Extendida : 130

Dimensiones (cm) - altura rociador

Recogida : 70 Extendida : 116

Ancho entre tomas (cm) : 15

Altura suelo tomas (cm) : 90-100

Salida curva (cm) : 49

Distancia eje-soporte pared (cm) : 77

Caudal medio (l/m) : 12

Presión mínima (bar) : 1

Presión máxima (bar) : 6

Materiales : LATÓN - ACERO INOX 304

Color/acabado : CROMADO

Fijación : A PARED

Accesorios : FLEXO 150/180 cm, DUCHA DE MANO

Packing : CAJA DE CARTÓN CON ESPUMA

Peso (gr) : 4245

Con embalaje

Peso (gr) : 4994

Volumen m³ : 0.0505

Alto (cm) : 16

Ancho (cm) : 77

Fondo (cm) : 41

Código EAN :

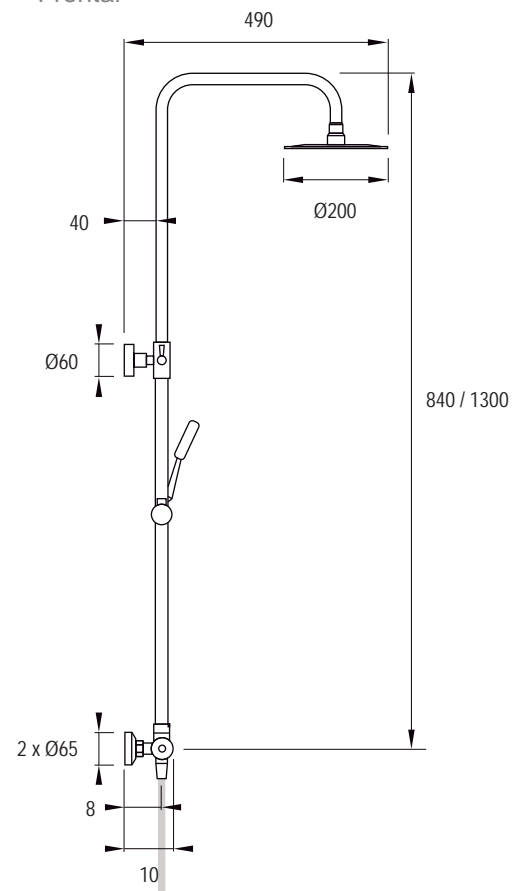


Aprobado por : CHEMA

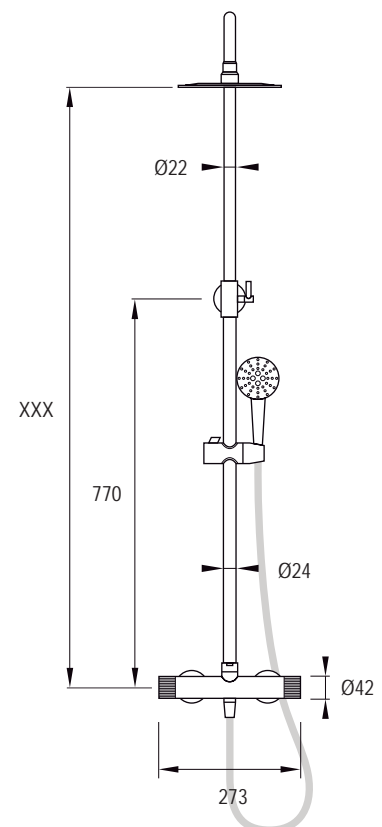
Fecha : 17/11/2022

CAJA COMPLETA 4 uds / 0.875 x 0.43 x 0.37 m / PESO 22 kg

Frontal



Perfil



Denominación

Modelo : ZENDA Referencia : 03000ZENDA

Descripción

CONJUNTO DE DUCHA MONOMANDO (CARTUCHO SEDAL)
 CON DISTRIBUIDOR 3 POSICIONES. CAÑO INFERIOR.

Características

Dimensiones (cm) - altura total

Recogida : 103 Extendida : 151

Dimensiones (cm) - altura rociador

Recogida : 81 Extendida : 139

Ancho entre tomas (cm) : 15

Altura suelo tomas (cm) : 60-100

Salida curva (cm) : 56

Distancia eje-soporte pared (cm) : 96

Caudal medio (l/m) : 12

Presión mínima (bar) : 1

Presión máxima (bar) : 6

Materiales : LATÓN - ACERO INOX 304 - ABS

Color/acabado : CROMADO Y BLANCO

Fijación : A PARED

Accesorios : FLEXO 150/180 cm, DUCHA DE MANO

Packing : CAJA DE CARTÓN CON ESPUMA

Peso (gr) : 4410

Con embalaje

Peso (gr) : 6245

Volumen m³ : 0.0508

Alto (cm) : 10.5

Ancho (cm) : 95

Fondo (cm) : 51

Código EAN :

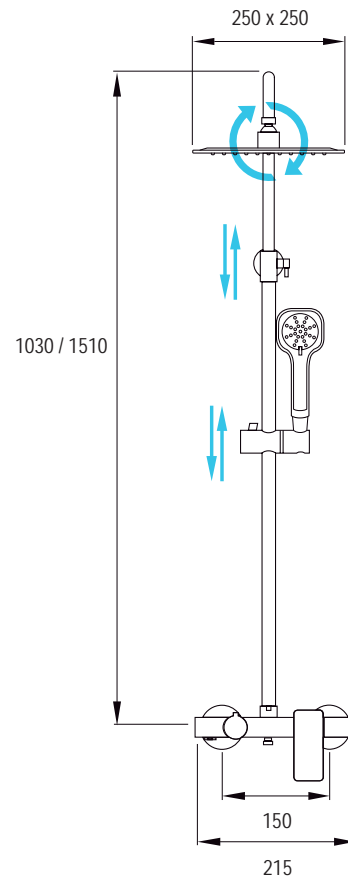


Aprobado por : CHEMA

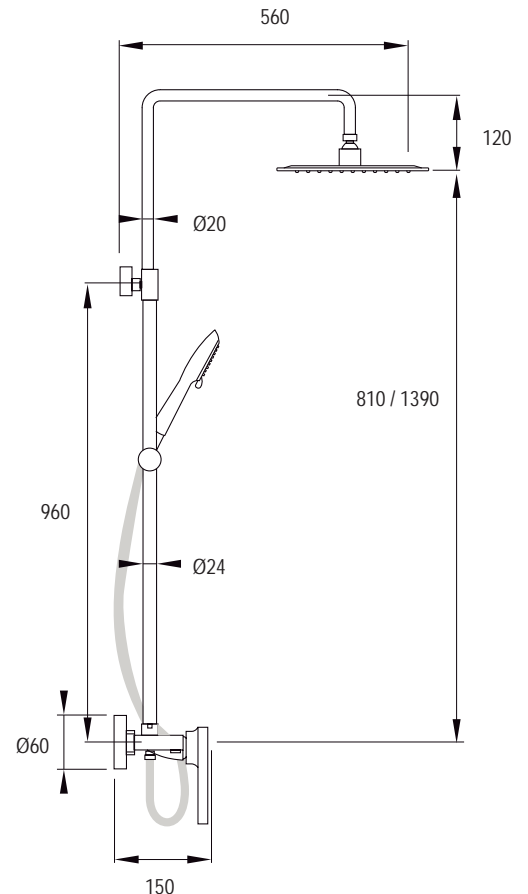
Fecha : 08/04/2022

CAJA COMPLETA 4 uds / 0.96 x 0.52 x 0.44 m / PESO 26 kg

Frontal



Perfil



ACCESORIOS

BARRAS Ducha

COLUMNAS Ducha

DISTRIBUIDORES

GRIFERÍA Baño

GRIFERÍA Cocina

ROCIADORES

Denominación

Modelo :
 CAREY

Referencia :
 03000CAREY

Descripción

COLUMNA PROGRESIVA, CON JETS, ROCIADOR INTEGRADO Y CASCADA

Características

Ancho entre tomas exteriores (cm) : 15

Altura suelo tomas (cm) : 90/100

Soporte lateral (cm) : 7.5

Presión mínima (atm) : 1

Presión máxima (atm) : 6

Materiales : ACERO INOX 304

Color/acabado : NEGRO

Fijación : A PARED CON TORNILLERÍA

Accesorios : SOPORTE DE DUCHA, FLEXO 105/180
 cm

Packing : CAJA DE CARTÓN

Sin embalaje

Peso / gramos : 9300

Alto (cm) : 151

Ancho (cm) : 33.5 CON MANDOS Y SOPORTE

Fondo (cm) : 8

Salida Curva (cm) : 55

Con embalaje

Peso (gr) : 12880

Volumen m³ : 0.0856

Alto (cm) : 21

Ancho (cm) : 151

Fondo (cm) : 27

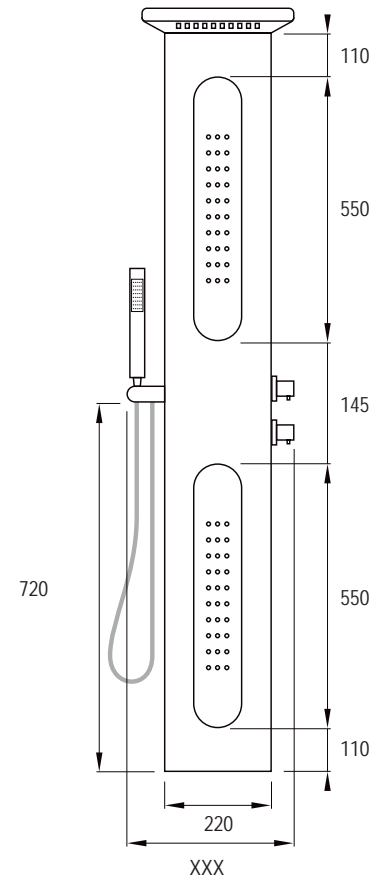
Código EAN :



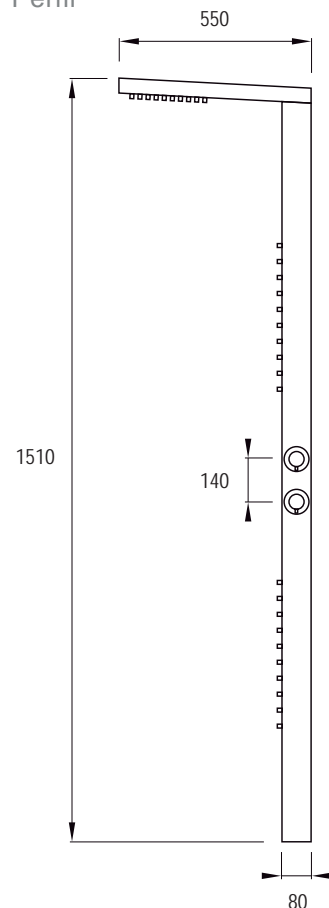
Aprobado por : CHEMA

Fecha : 17/11/2022

Frontal



Perfil



Denominación

Modelo :
DALIA

Referencia :
03000DALIA

Descripción

COLUMNA PROGRESIVA, CON JETS, ROCIADOR INTEGRADO Y CASCADA

Características

Ancho entre tomas exteriores (cm) : 15

Altura suelo tomas (cm) : 90/100

Soporte lateral (cm) : 5

Presión mínima (atm) : 1

Presión máxima (atm) : 6

Materiales : ACERO INOX 304

Color/acabado : ANTIHUELLAS

Fijación : A PARED CON TORNILLERÍA

Accesorios : SOPORTE DE DUCHA, FLEXO 150/180
cm

Packing : CAJA DE CARTÓN

Sin embalaje

Peso / gramos : 8415

Alto (cm) : 150

Ancho (cm) : 23

Fondo (cm) : 8.5

Salida Curva (cm) : 53

Con embalaje

Peso (gr) : 9900

Volumen m³ : 0,291

Alto (cm) : 32

Ancho (cm) : 157

Fondo (cm) : 58

Código EAN :

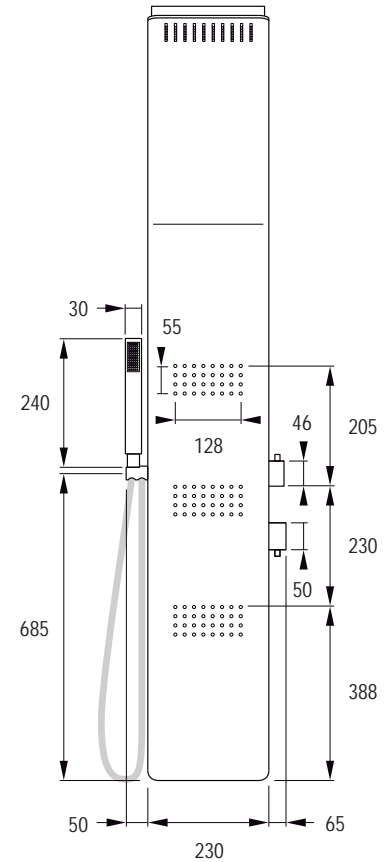


Aprobado por : CHEMA

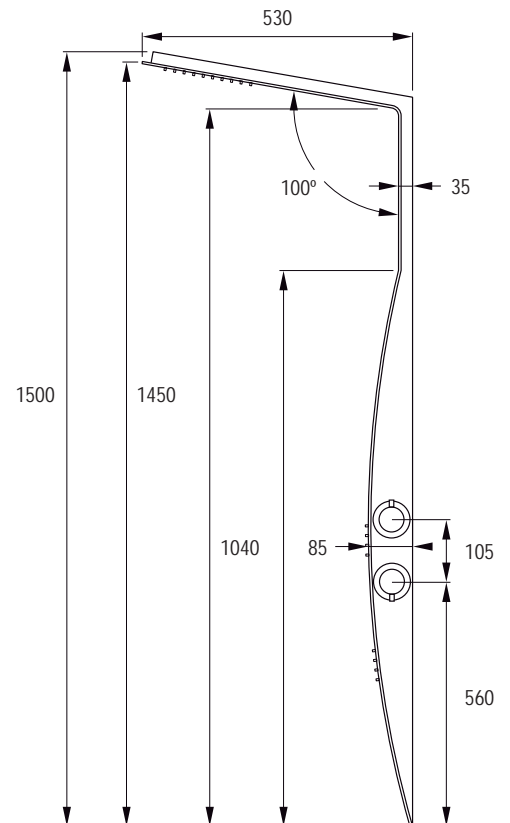
Fecha : 27/06/23

XXXX

Frontal



Perfil



Denominación

Modelo :
 INARA

Referencia :
 03000INARA

Descripción

COLUMNA PROGRESIVO, CON JETS INTEGRADOS, BRAZO Y ROCIADOR 25 MM

Características

Ancho entre tomas exteriores (cm) : 15

Altura suelo tomas (cm) : 90/100

Soporte lateral (cm) : -

Presión mínima (atm) : 1

Presión máxima (atm) : 6

Materiales : ACERO INOX 304

Color/acabado : NEGRO Y BRILLO

Fijación : A PARED CON TORNILLERÍA

Accesorios : SOPORTE DE DUCHA, FLEXO 105/180
 cm

Packing : CAJA DE CARTÓN

Sin embalaje

Peso / gramos : 8398

Alto (cm) : 140

Ancho (cm) : 22

Fondo (cm) : 7.5

Salida Curva (cm) : 54

Con embalaje

Peso (gr) : 9880

Volumen m³ : 0.090

Alto (cm) : 23

Ancho (cm) : 145

Fondo (cm) : 27

Código EAN :

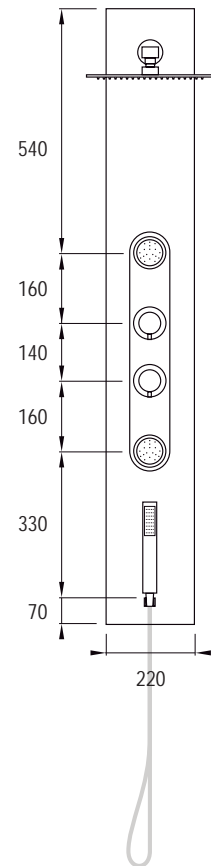


Aprobado por : CHEMA

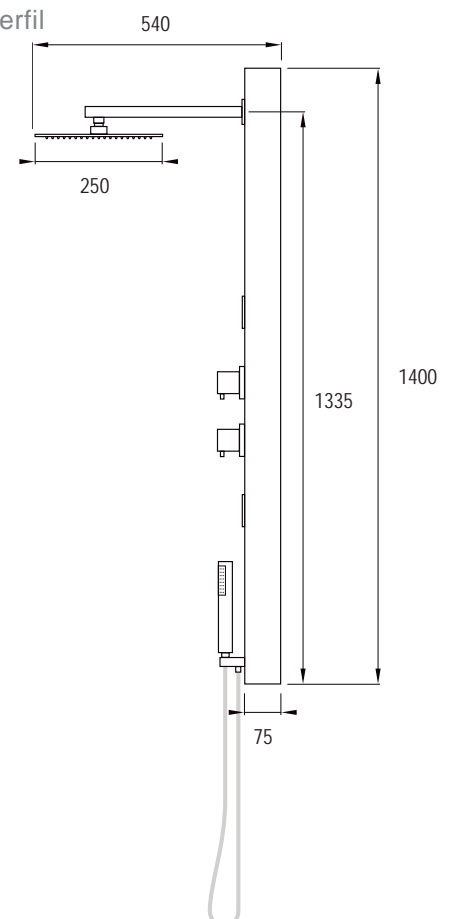
Fecha : 17/11/2022

XXXX

Frontal



Perfil



Denominación

Modelo :
 JAINA BL

Referencia :
 0300JAINAB

Descripción

COLUMNA JAINA BL, CON MECANISMO PROGRESIVO Y DISTRIBUIDOR DE 3 VÍAS.
 FLEJO OCULTO. JETS Y ROCIADOR INTEGRADOS.

Características

Ancho entre tomas exteriores (cm) : 15

Altura suelo tomas (cm) : 90-100

Soporte lateral (cm) : -

Presión mínima (atm) : 1

Presión máxima (atm) : 6

Materiales : ACERO INOX 304

Color/acabado : BLANCO Y NEGRO

Fijación : A PARED

Accesorios : FLEJO, DUCHA DE MANO, ANCLAJES
 PARED

Packing : CAJA CARTON

Sin embalaje

Peso / gramos : 7900

Alto (cm) : 154

Ancho (cm) : 22

Fondo (cm) : 7.5

Salida Curva (cm) : 49

Con embalaje

Peso (gr) : 11000

Volumen m³ : 0.078

Alto (cm) : 20

Ancho (cm) : 27

Fondo (cm) : 146

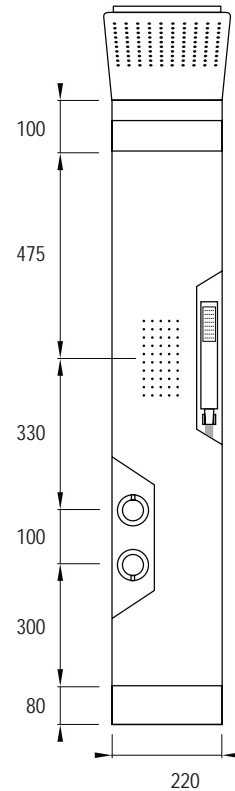
Código EAN :



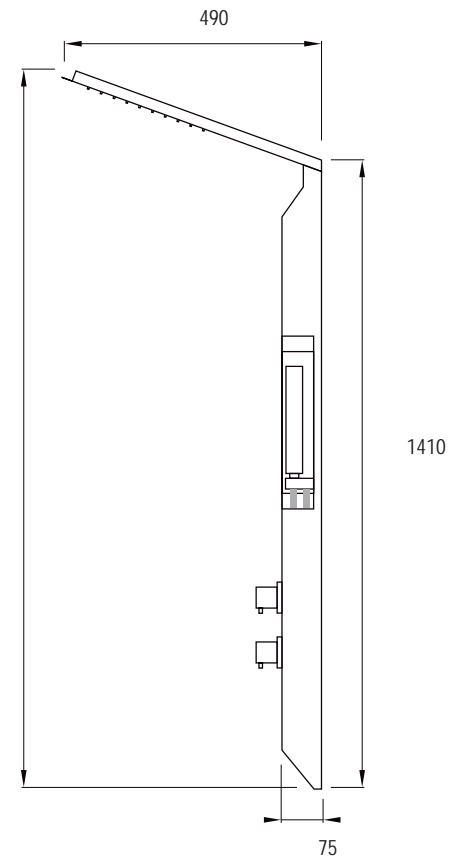
Aprobado por : CHEMA

Fecha : 17/11/2022

Frontal



Perfil



Denominación

Modelo :
 JAINA NG

Referencia :
 03200JAINAN

Descripción

COLUMNA JAINA NEGRA, CON MECANISMO PROGRESIVO Y DISTRIBUIDOR DE 3 VIAS. FLEXO OCULTO. JETS Y ROCIADOR INTEGRADOS.

Características

Ancho entre tomas exteriores (cm) : 15

Altura suelo tomas (cm) : 90-100

Soporte lateral (cm) : -

Presión mínima (atm) : 1

Presión máxima (atm) : 6

Materiales : ACERO INOX 304

Color/acabado : NEGRO/NEGRO

Fijación : A PARED

Accesorios : FLEXO, DUCHA DE MANO Y ANCLAJES

Packing : CAJA CARTON

Sin embalaje

Peso / gramos : 7900

Alto (cm) : 154

Ancho (cm) : 22

Fondo (cm) : 7.5

Salida Curva (cm) : 79

Con embalaje

Peso (gr) : 11000

Volumen m³ : 0.078

Alto (cm) : 20

Ancho (cm) : 27

Fondo (cm) : 146

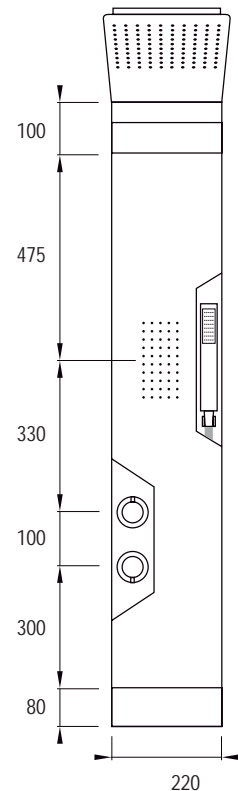
Código EAN :



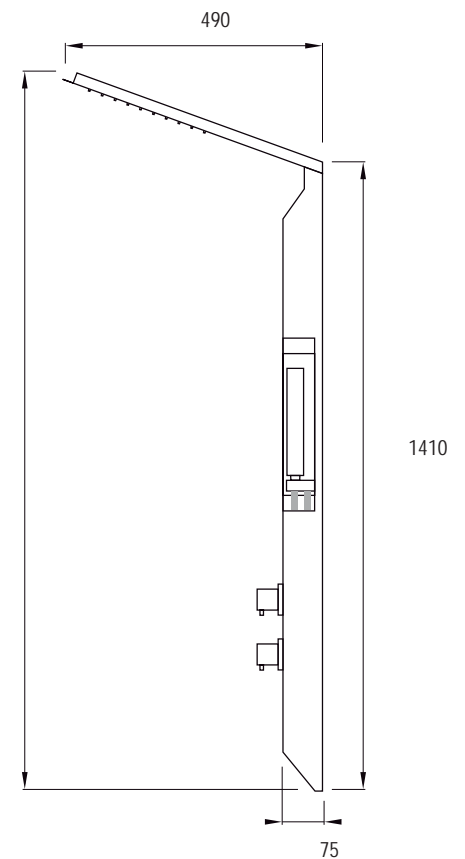
Aprobado por : CHEMA

Fecha : 17/11/2022

Frontal



Perfil



Denominación

Modelo :
KIARA

Referencia :
03000KIARA

Descripción

COLUMNA DUCHA TERMOSTÁTICA (CARTUCHO VERNET)
3 DISTRIBUIDORES INDEPENDIENTES. JETS INTEGRADOS.

Características

Ancho entre tomas exteriores (cm) : 15

Altura suelo tomas (cm) : 90/100

Soporte lateral (cm) : 6

Presión mínima (atm) : 1

Presión máxima (atm) : 6

Materiales : ALUMINIO

Color/acabado : BLANCO Y NEGRO

Fijación : A PARED

Accesorios : FLEXO 150/180 cm

Packing : CAJA DE CARTÓN

Sin embalaje

Peso / gramos : 5868

Alto (cm) : 1450

Ancho (cm) : 26

Fondo (cm) : 8.5

Salida Curva (cm) : 54.5

Con embalaje

Peso (gr) : 9130

Volumen m³ : 0.276

Alto (cm) : 66.5

Ancho (cm) : 148.5

Fondo (cm) : 28

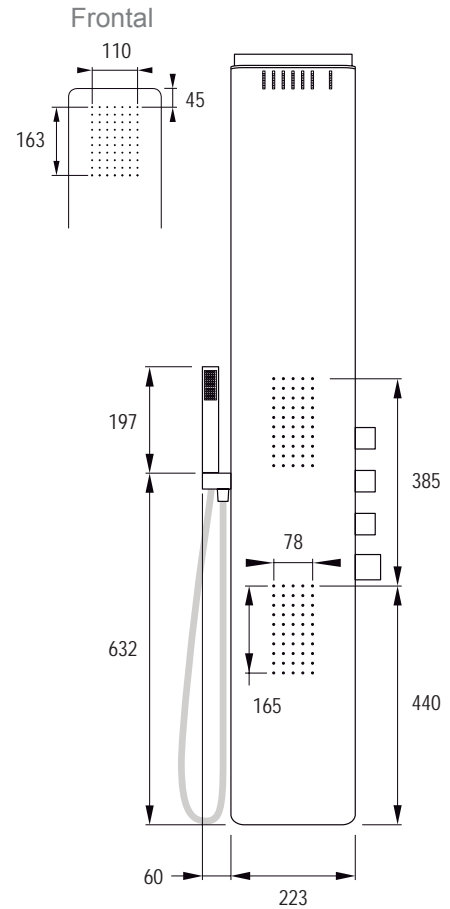
Código EAN :



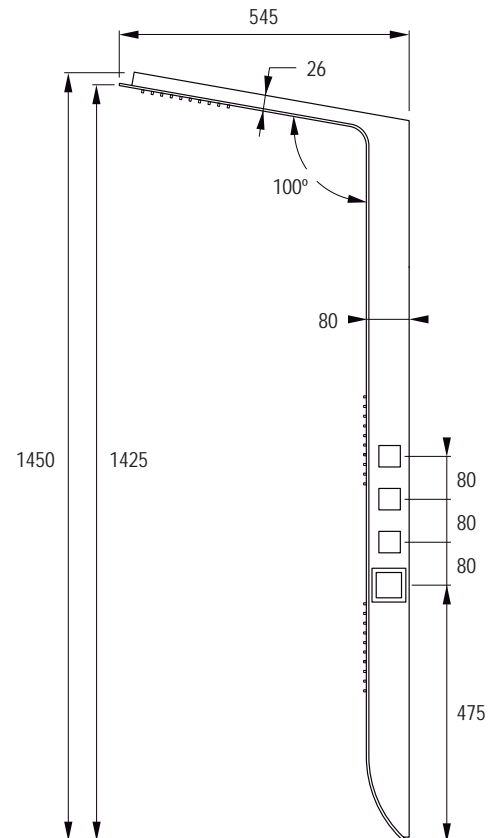
Aprobado por : CHEMA

Fecha : 21/04/2022

UTIL TRASERA: 18,5 cm



Perfil



Denominación

Modelo :
MELIANA

Referencia :
03000MEL00

Descripción

COLUMNA PROGRESIVA. DISTRIBUIDOR 4 POSICIONES.
CASCADA, ROCIADOR Y JETS EMPOTRADOS.

Características

Ancho entre tomas exteriores (cm) : 15

Altura suelo tomas (cm) : 90/100

Soporte lateral (cm) : 6

Presión mínima (atm) : 1

Presión máxima (atm) : 6

Materiales : ACERO INOX 304

Color/acabado : ANTIHUELLAS

Fijación : A PARED

Accesorios : FLEXO 150/180 cm

Packing : CAJA CARTÓN

Sin embalaje

Peso / gramos : 6850

Alto (cm) : 147

Ancho (cm) : 22

Fondo (cm) : 7

Salida Curva (cm) : 51.5

Con embalaje

Peso (gr) : 9580

Volumen m³ : 0.163

Alto (cm) : 58

Ancho (cm) : 157

Fondo (cm) : 18

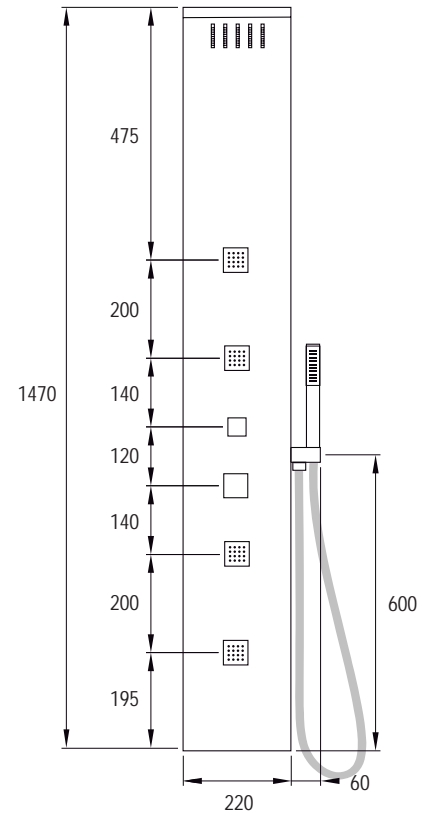
Código EAN :



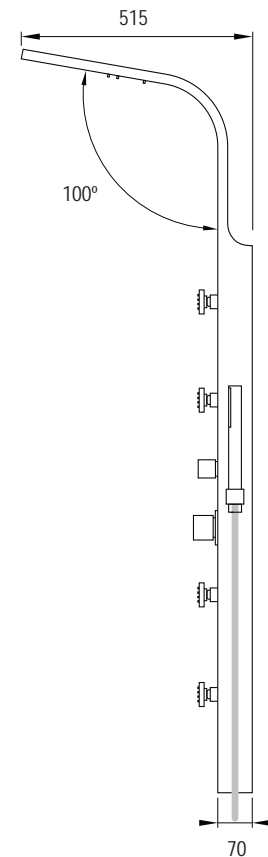
Aprobado por : CHEMA

Fecha : 16/03/2023

Frontal



Perfil



Denominación

Modelo :
TOUSReferencia :
03000JM001

Descripción

COLUMNA MONOMANDO (CARTUCHO SEDAL). DISTRIBUIDOR 3 POSICIONES.
ROCIADOR ACERO INOX EXTRAPLANO 20 cm FLEXO 150/180 cm

Características

Ancho entre tomas exteriores (cm) : 15

Altura suelo tomas (cm) : 90/100

Soporte lateral (cm) : 7

Presión mínima (atm) : 1

Presión máxima (atm) : 6

Materiales : ALUMINIO Y CRISTAL SECURIT

Color/acabado : BLANCO Y PLATA

Fijación : A PARED

Accesorios : FLEXO 150/180 cm - ROCIADOR 20 cm

Packing : CAJA DE CARTÓN

Sin embalaje

Peso / gramos : 10545

Alto (cm) : 150

Ancho (cm) : 26.3

Fondo (cm) : 8.5

Salida Curva (cm) : 53.5

Con embalaje

Peso (gr) : 14400

Volumen m³ : 0.011

Alto (cm) : 21

Ancho (cm) : 157

Fondo (cm) : 33.5

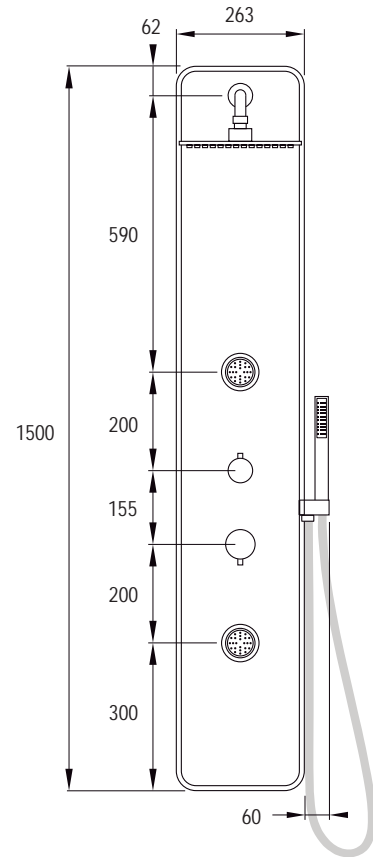
Código EAN :



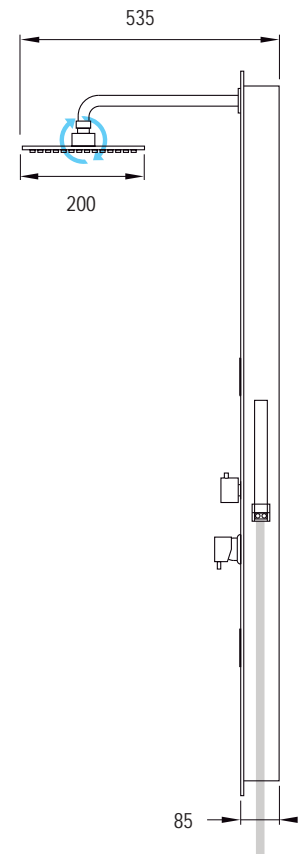
Aprobado por : CHEMA

Fecha : 16/03/2023

Frontal



Perfil



Denominación

Modelo :
 YARIS

Referencia :
 03000YARIS

Descripción

COLUMNA MONOMANDO (CARTUCHO SEDAL).
 ROCIADOR DE 20 cm - FLEXO 150/180 cm

Características

Ancho entre tomas exteriores (cm) : 15

Altura suelo tomas (cm) : 90/100

Soporte lateral (cm) : 5

Presión mínima (atm) : 1

Presión máxima (atm) : 6

Materiales : ACERO INOX 304

Color/acabado : ANTIHUELLAS

Fijación : A PARED

Accesorios : FLEXO, BRAZO, ROCIADOR.

Packing : CAJA DE CARTÓN

Sin embalaje

Peso / gramos : 7743

Alto (cm) : 136

Ancho (cm) : 21.8

Fondo (cm) : 10.5

Salida Curva (cm) : 55

Con embalaje

Peso (gr) : 9700

Volumen m³ : 0.0728

Alto (cm) : 27

Ancho (cm) : 142

Fondo (cm) : 19

Código EAN :

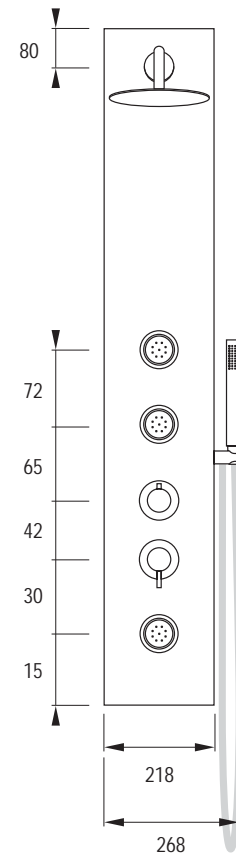


Aprobado por : CHEMA

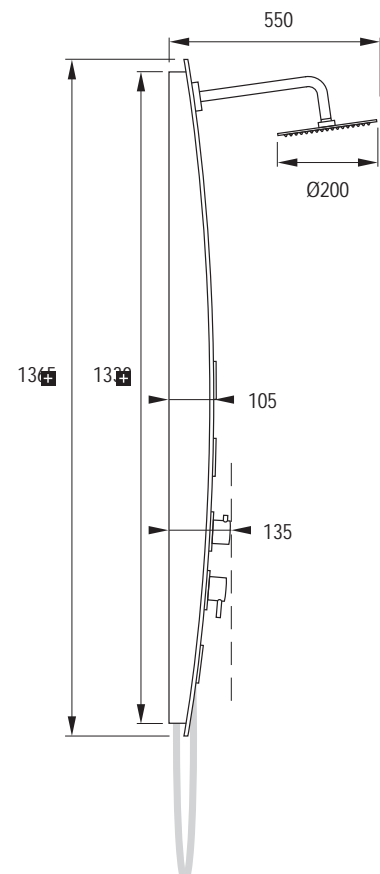
Fecha : 21/04/2022

EL ROCIADOR BAJA 19 cm CON RESPECTO AL BORDE SUPERIOR DE LA COLUMNA.

Frontal



Perfil



ACCESORIOS

BARRAS Ducha

COLUMNAS Ducha

DISTRIBUIDORES

GRIFERÍA Baño

GRIFERÍA Cocina

ROCIADORES



Denominación

Modelo :
 DENIA-2

Referencia :

Descripción

MECANISMO EMPOTRADO, TERMOSTÁTICO, DE DOS VÍAS. CARTUCHO VERNET.

Características

Dimensiones (cm) - SOLO MECANISMO

Alto (cm) : 17.6

Ancho (cm) : 10.2

Fondo (cm) : MIN 6.5 / MAX 8.7

Peso (gr) : 2548

Materiales : LATÓN Y ZINC

Color/acabado : CROMADO

Fijación : EMPOTRADO EN PARED

Accesorios : NO

Packing : CAJA CARTÓN

Con embalaje

Peso (gr) : 2842

Volumen m³ : 0.0060

Alto (cm) : 14

Ancho (cm) : 27.5

Fondo (cm) : 16

Código EAN :

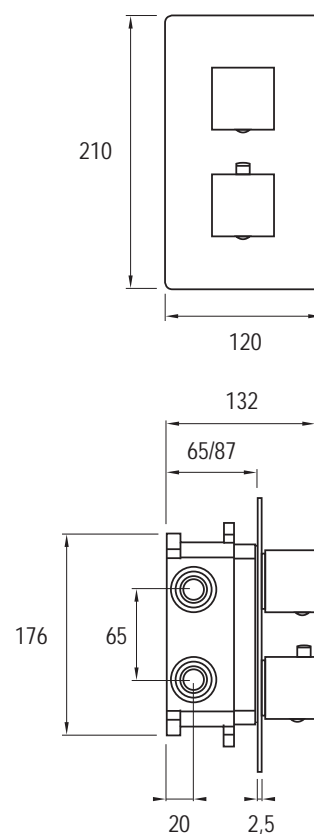


Aprobado por : CHEMA

Fecha : 22/04/2022

CAJA COMPLETA DE 4 uds / 0.34 x 0.29 x 0.30 m / PESO 14 kg

Esquema





Denominación

Modelo :
 DENIA-3

Referencia :

Descripción

MECANISMO EMPOTRADO, TERMOSTÁTICO, DE TRES VÍAS. CARTUCHO VERNET.

Características

Dimensiones (cm) - SOLO MECANISMO

Alto (cm) : 17.6

Ancho (cm) : 10.2

Fondo (cm) : MIN 6.5 / MAX 8.7

Peso (gr) : 2548

Materiales : LATÓN Y ZINC

Color/acabado : CROMADO

Fijación : EMPOTRADO EN PARED

Accesorios : NO

Packing : CAJA CARTÓN

Con embalaje

Peso (gr) : 2842

Volumen m³ : 0.0060

Alto (cm) : 14

Ancho (cm) : 27.5

Fondo (cm) : 16

Código EAN :

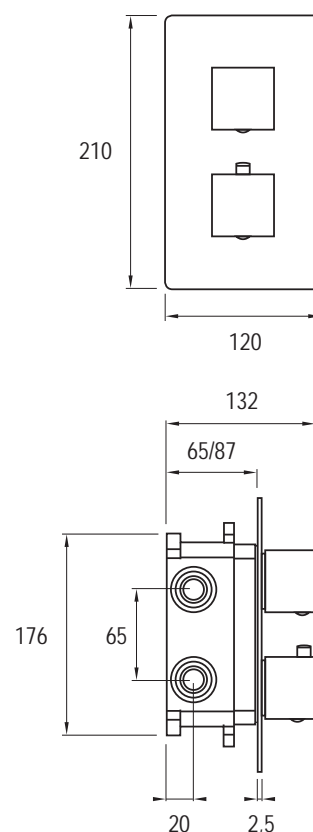


Aprobado por : CHEMA

Fecha :

CAJA COMPLETA DE 4 uds / 0.34 x 0.29 x 0.30 m / PESO 14 kg

Esquema





Denominación

Modelo :
KENIA

Referencia :
03000KENIA

Descripción

MONOMANDO EMPOTRADO LAVABO, CON CAÑO Y MANDO REDONDO

Características

Dimensiones (cm) - SOLO MECANISMO

Alto (cm) : 10

Ancho (cm) : 22.5

Fondo (cm) : 11

Peso (gr) : 1902

Materiales : LATÓN Y ACERO INOXIDABLE 304

Color/acabado : CROMADO

Fijación : EMPOTRADO A PARED

Accesorios : -

Packing : CAJA CARTÓN CON ESPUMA

Con embalaje

Peso (gr) : 2272

Volumen m³ : 0.0074

Alto (cm) : 12.5

Ancho (cm) : 27

Fondo (cm) : 22

Código EAN :

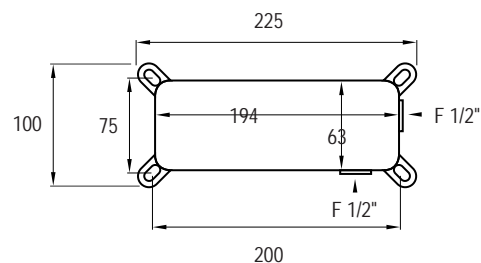
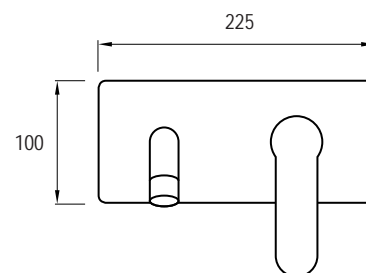
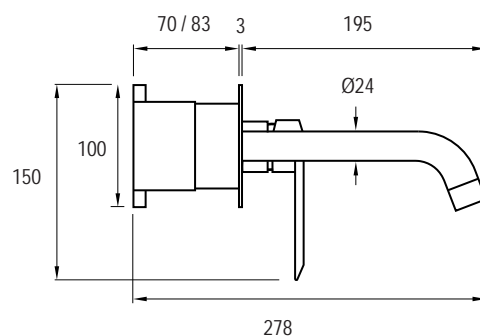


Aprobado por : CHEMA

Fecha : 22/04/2022

CAJA COMPLETA 10 uds / 0.64 x 0.45 x 0.29 m / PESO 24 kg

Esquema





Denominación

Modelo :
 KENIA NEGRO

Referencia :
 03000KENIAN

Descripción

MONOMANDO EMPOTRADO LAVABO NEGRO, CON CAÑO Y MANDO REDONDO

Características

Dimensiones (cm) - SOLO MECANISMO

Alto (cm) : 10

Ancho (cm) : 22.5

Fondo (cm) : 11

Peso (gr) : 1902

Materiales : LATÓN Y ACERO INOXIDABLE 304

Color/acabado : NEGRO MATE

Fijación : EMPOTRADO A PARED

Accesorios : -

Packing : CAJA CARTÓN CON ESPUMA

Con embalaje

Peso (gr) : 2272

Volumen m³ : 0.0074

Alto (cm) : 12.5

Ancho (cm) : 27

Fondo (cm) : 22

Código EAN :

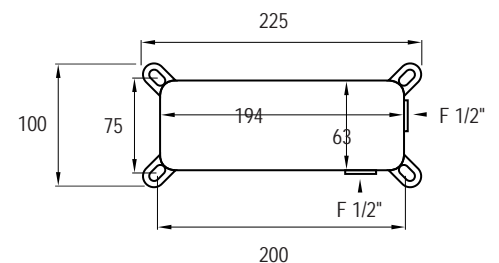
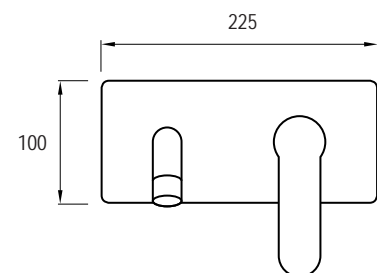
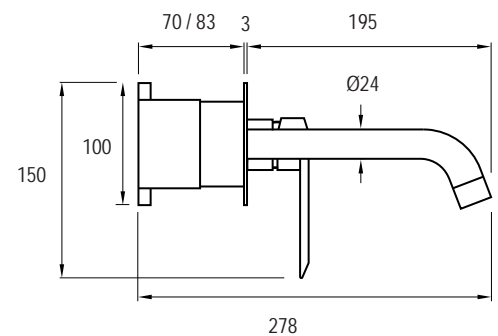


Aprobado por : CHEMA

Fecha :

CAJA COMPLETA 10 uds / 0.64 x 0.45 x 0.29 m / PESO 24 kg

Esquema





Denominación

Modelo :
 LEON

Referencia :
 03000LEO02

Descripción

MONOMANDO EMPOTRADO DE DOS POSICIONES. (CARTUCHO SEDAL)

Características

Dimensiones (cm) - SOLO MECANISMO

Alto (cm) : 13

Ancho (cm) : 7

Fondo (cm) : 7/9

Peso (gr) : 2482

Materiales : LATÓN Y ABS

Color/acabado : CROMADO

Fijación : EMPOTRADO EN PARED

Accesorios : SALIDA DE AGUA, FLEJO Y DUCHA
 DE MANO

Packing : CAJA DE CARTÓN CON SEPARADOR

Con embalaje

Peso (gr) : 2860

Volumen m³ : 0.0068

Alto (cm) : 13

Ancho (cm) : 23

Fondo (cm) : 23

Código EAN :

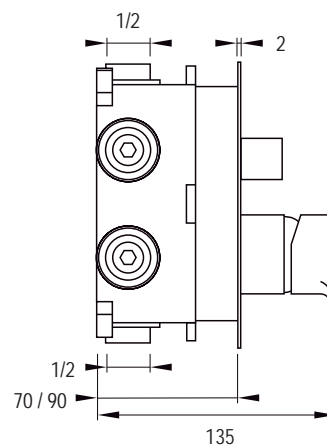
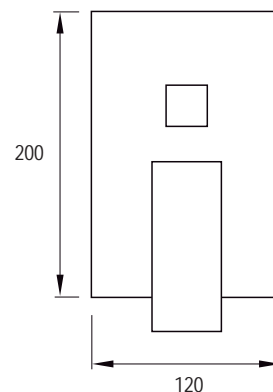


Aprobado por : CHEMA

Fecha : 22/04/2022

CAJA COMPLETA 8 uds / 0.465 x 0.465 x 0.28 m / PESO 24 kg

Esquema





Denominación

Modelo :
LEON NEGRO

Referencia :
03000LEONG

Descripción

MONOMANDO EMPOTRADO DE DOS POSICIONES. (CARTUCHO SEDAL)

Características

Dimensiones (cm) - SOLO MECANISMO

Alto (cm) : 13

Ancho (cm) : 7

Fondo (cm) : 7/9

Peso (gr) : 3500

Materiales : LATÓN, ABS Y ACERO INOX

Color/acabado : NEGRO

Fijación : EMPOTRADO EN PARED

Accesorios : SALIDA DE AGUA, FLEXO, DUCHA
DE MANO, ROCIADOR Y BRAZO

Packing : CAJA DE CARTÓN CON SEPARADOR

Con embalaje

Peso (gr) : 3900

Volumen m³ : 0,0125

Alto (cm) : 11,5

Ancho (cm) : 26

Fondo (cm) : 42

Código EAN :

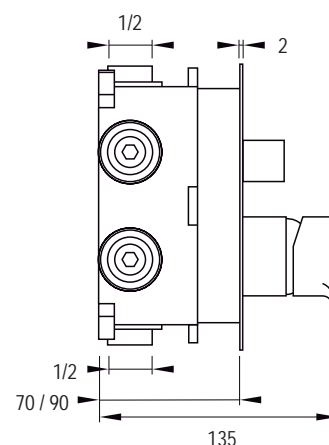
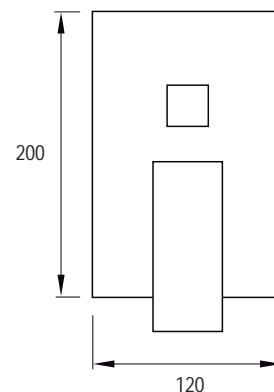


Aprobado por : CHEMA

Fecha : 08/11/2023

CAJA COMPLETA 5 uds / 0,435 X 0,275 X 0,595 m / PESO 21 kg

Esquema





Denominación

Modelo :
MALAGA 2

Referencia :
03200MAL02

Descripción

EMPOTRADO 2 VIAS, TOUCH SYSTEM, TEMOSTÁTICO (CARTUCHO VERNET)

Características

Dimensiones (cm) - SOLO MECANISMO

Alto (cm) : 17

Ancho (cm) : 14

Fondo (cm) : 16.5

Peso (gr) : 2136

Materiales : LATÓN Y ABS

Color/acabado : CROMADO

Fijación : EMPOTRADO A PARED

Accesorios : SALIDA AGUA, SOP. DUCHA MANO,
DUCHA DE MANO Y FLEXO

Packing : CAJA CARTÓN CON ESPUMA

Con embalaje

Peso (gr) : 3754

Volumen m³ : 0.0113

Alto (cm) : 17.5

Ancho (cm) : 26

Fondo (cm) : 25

Código EAN :

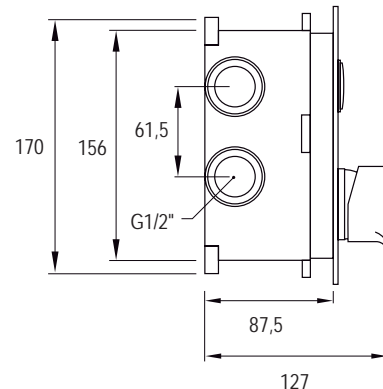
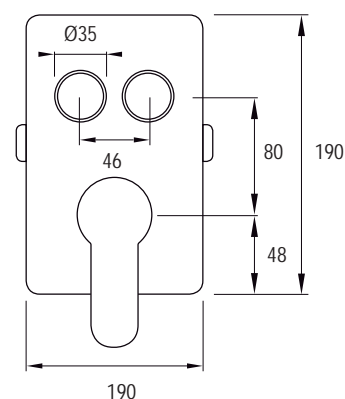


Aprobado por : CHEMA

Fecha : OCT'19

CAJA COMPLETA 4 uds / 0.53 x 0.27 x 0.37 m / PESO 17.5 kg

Esquema





Denominación

Modelo :
 MALAGA 3

Referencia :
 03200MAL03

Descripción

EMPOTRADO 3 VIAS, TOUCH SYSTEM, TERMOSTÁTICO (CARTUCHO VERNET).

Características

Dimensiones (cm) - SOLO MECANISMO

Alto (cm) : 17.9

Ancho (cm) : 14

Fondo (cm) : 87.4

Peso (gr) : 2146

Materiales : LATÓN Y ABS

Color/acabado : CROMADO

Fijación : EMPOTRADO A PARED

Accesorios : SALIDA AGUA, SOP. DUCHA, DUCHA DE MANO, FLEXO

Packing : CAJA CARTÓN Y ESPUMA

Con embalaje

Peso (gr) : 3754

Volumen m³ : 0.0113

Alto (cm) : 17.5

Ancho (cm) : 26

Fondo (cm) : 25

Código EAN :

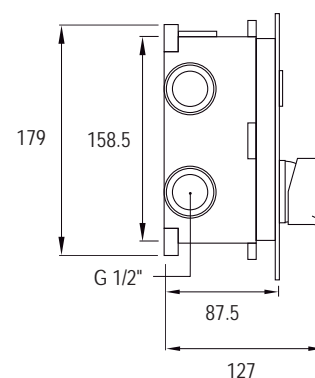
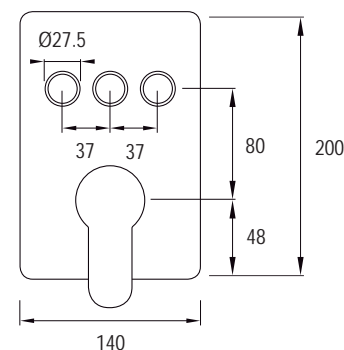


Aprobado por : CHEMA

Fecha : OCT' 19.

CAJA COMPLETA 4 uds / 0.53 x 0.27 x 0.37 m / PESO 17.5 kg

Esquema





Denominación

Modelo :
 NEPAL

Referencia :
 03000NEPAL

Descripción

MONOMANDO EMPOTRADO DE LAVABO (CARTUCHO SEDAL)
 CON CAÑO Y MANDO CUADRADO.

Características

Dimensiones (cm) - SOLO MECANISMO

Alto (cm) : 10

Ancho (cm) : 22.5

Fondo (cm) : 11

Peso (gr) : 2264

Materiales : LATÓN Y ACERO INOXIDABLE 304

Color/acabado : CROMADO

Fijación : EMPOTRADO EN PARED

Accesorios : -

Packing : CAJA CARTÓN CON ESPUMA

Con embalaje

Peso (gr) : 2634

Volumen m³ : 0.0074

Alto (cm) : 12.5

Ancho (cm) : 27

Fondo (cm) : 22

Código EAN :

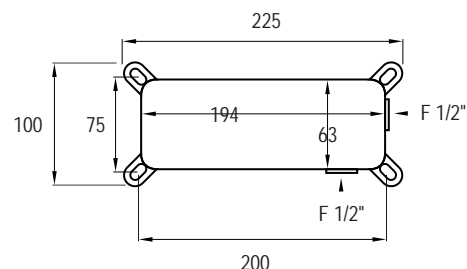
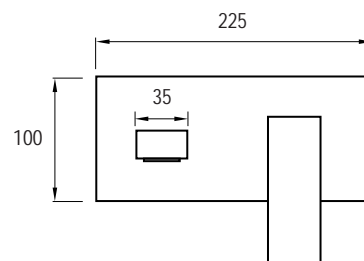
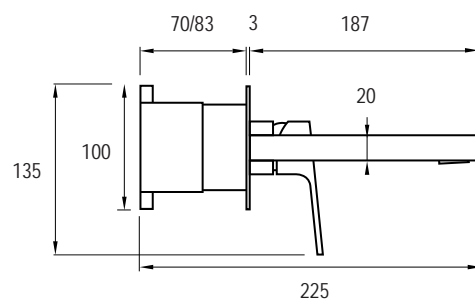


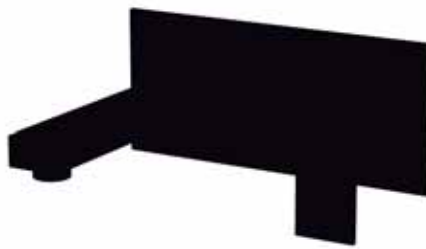
Aprobado por : CHEMA

Fecha : OCT'19

CAJA COMPLETA 10 uds / 0.64 x 0.45 x 0.29 m / PESO 28 kg

Esquema





Denominación

Modelo :
 NEPAL NEGRO

Referencia :
 03000NEPALN

Descripción

MONOMANDO EMPOTRADO DE LAVABO NEGRO (CARTUCHO SEDAL)
 CON CAÑO Y MANDO CUADRADO.

Características

Dimensiones (cm) - SOLO MECANISMO

Alto (cm) : 10

Ancho (cm) : 22.5

Fondo (cm) : 11

Peso (gr) : 2264

Materiales : LATÓN Y ACERO INOXIDABLE 304

Color/acabado : NEGRO MATE

Fijación : EMPOTRADO EN PARED

Accesorios : -

Packing : CAJA CARTÓN CON ESPUMA

Con embalaje

Peso (gr) : 2634

Volumen m³ : 0.0074

Alto (cm) : 12.5

Ancho (cm) : 27

Fondo (cm) : 22

Código EAN :

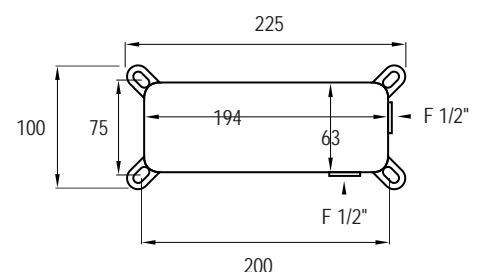
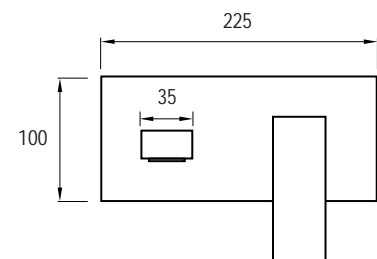
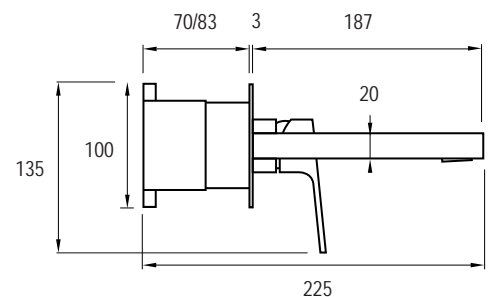


Aprobado por : CHEMA

Fecha :

CAJA COMPLETA 10 uds / 0.64 x 0.45 x 0.29 m / PESO 28 kg

Esquema





Denominación

Modelo :
SENA CR

Referencia :
03300SENA

Descripción

DISTRIBUIDOR EMPOTRADO DE 2 VIAS. MONOMANDO.

Características

Dimensiones (cm) - SOLO MECANISMO

Alto (cm) : 15.8

Ancho (cm) : 9.5

Fondo (cm) : 13

Peso (gr) : 2970

Materiales : ACERO,LATON Y ABS

Color/acabado : CROMO

Fijación : CAJA REGISTRABLE

Accesorios : BRAZO, ROCIADOR, FLEXO,
SOPORTE Y DUCHA DE MANO

Packing : CAJA CARTON

Con embalaje

Peso (gr) : 3512

Volumen m³ : 0.0125 m3

Alto (cm) : 11.5

Ancho (cm) : 42

Fondo (cm) : 26

Código EAN :



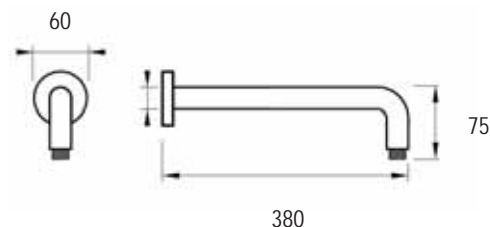
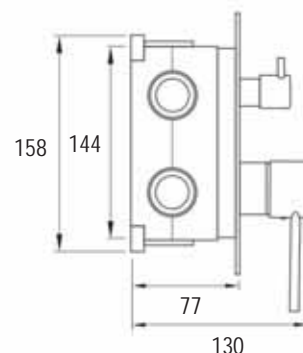
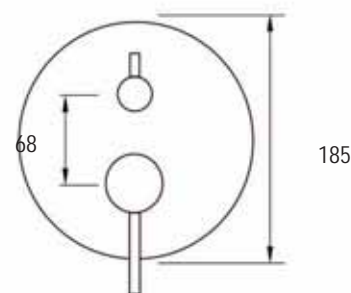
Aprobado por : GABI

Fecha : 27/09/23

CAJA COMPLETA 0.44x0.28x0.60

/ PESO 18.7

Esquema



Departamento Técnico

Ficha Técnica
Esquema Técnico

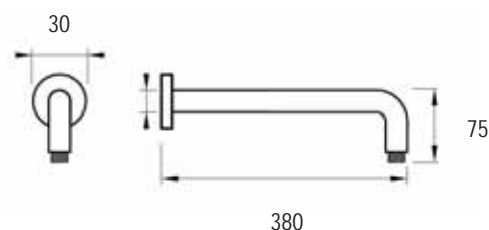
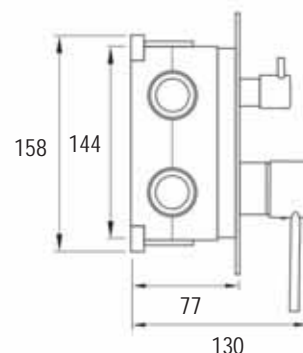
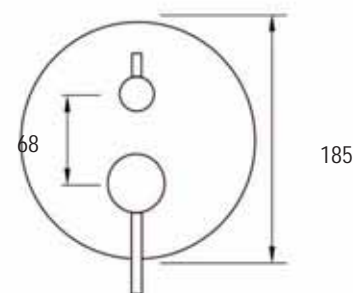


ÍNDICE

SUB-ÍNDICE



Esquema



Denominación

Modelo :
SENA NEGRO

Referencia :
0330SEAN

Descripción

Características

Dimensiones (cm) - SOLO MECANISMO

Alto (cm) : 15.8

Ancho (cm) : 9.5

Fondo (cm) : 13

Peso (gr) : 2970

Materiales : LATON, ACERO Y ABS

Color/acabado : NEGRO

Fijación : EMPOTRADO PARED

Accesorios : FLEXO, DUCHA DE MANO, BRAZO,
ROCIADOR Y SALIDA DE AGUA

Packing : CAJA CARTON

Con embalaje

Peso (gr) : 3512

Volumen m³ : 0.0125

Alto (cm) : 11.5

Ancho (cm) : 45

Fondo (cm) : 26

Código EAN :



Aprobado por : GABI

Fecha : 27/09/2023

CAJA COMPLETA 0.44X0.28X0.60 5 UDS

/ PESO 18.7 KG



Denominación

Modelo :
 SEVILLA 2

Referencia :
 03000SEV02

Descripción

EMPOTRADO 2 VÍAS, TOUCH SYSTEM, TERMOSTÁTICO (CARTUCHO VERNET)

Características

Dimensiones (cm) - SOLO MECANISMO

Alto (cm) : 17

Ancho (cm) : 14

Fondo (cm) : 16.5

Peso (gr) : 2164

Materiales : LATÓN Y ABS

Color/acabado : CROMADO

Fijación : EMPOTRADO A PARED

Accesorios : SALIDA AGUA, SOP. DUCHA, DUCHA DE MANO, FLEXO

Packing : CAJA CARTON CON ESPUMA

Con embalaje

Peso (gr) : 3764

Volumen m³ : 0.0113

Alto (cm) : 17.5

Ancho (cm) : 26

Fondo (cm) : 25

Código EAN :

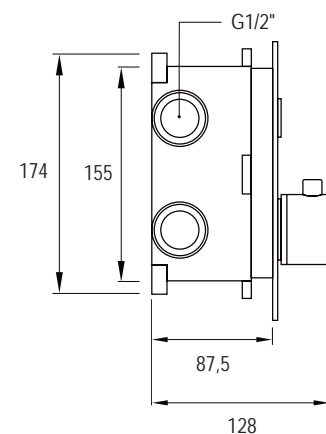
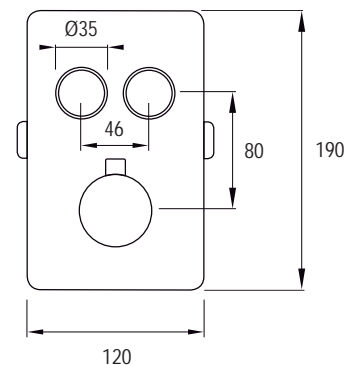


Aprobado por : CHEMA

Fecha : OCT'19

CAJA COMPLETA 4 uds / 0.53 x 0.27 x 0.37 m / PESO 17 kg

Esquema





Denominación

Modelo :
 SEVILLA-3

Referencia :
 03000SEV03

Descripción

EMPOTRADO 3 VÍAS, TOUCH SYSTEM, TERMOSTÁTICO (CARTUCHO VERNET).

Características

Dimensiones (cm) - SOLO MECANISMO

Alto (cm) : 17.5

Ancho (cm) : 14

Fondo (cm) : 16.5

Peso (gr) : 2330

Materiales : LATÓN Y ABS

Color/acabado : CROMADO

Fijación : EMPOTRADO A PARED

Accesorios : SALIDA AGUA, SOP. DUCHA, DUCHA DE MANO Y FLEXO

Packing : CAJA CARTÓN CON ESPUMA

Con embalaje

Peso (gr) : 3894

Volumen m³ : 0.0113

Alto (cm) : 17.5

Ancho (cm) : 26

Fondo (cm) : 25

Código EAN :

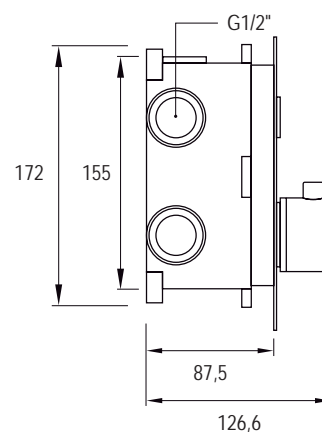
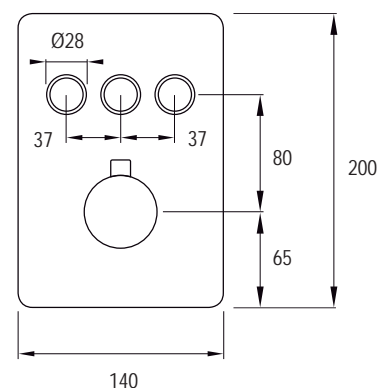


Aprobado por : CHEMA

Fecha : OCT'19

CAJA COMPLETA 4 uds / 0.53 x 0.27 x 0.37 m / PESO 17.5 kg

Esquema



ACCESORIOS

BARRAS Ducha

COLUMNAS Ducha

DISTRIBUIDORES

GRIFERÍA Baño

GRIFERÍA Cocina

ROCIADORES



Denominación

Modelo :
 AKRON ACERO

Referencia :
 0300000F24

Descripción

EMPOTRADO BIDÉ MONOMANDO. AGUA CALIENTE Y FRÍA.

Características

Dimensiones (cm) - SOLO MECANISMO

Alto (cm) : 9

Ancho (cm) : 18

Fondo (cm) : 11.3

Peso (gr) : 1292

Materiales : LATÓN Y ACERO

Color/acabado : ACERO

Fijación : EMPOTRADO

Accesorios : FLEXO, DUCHA DE MANO

Packing : CAJA CARTÓN CON ESPUMA

Con embalaje

Peso (gr) : 1520

Volumen m³ : 0.0032

Alto (cm) : 8

Ancho (cm) : 26

Fondo (cm) : 15.5

Código EAN :

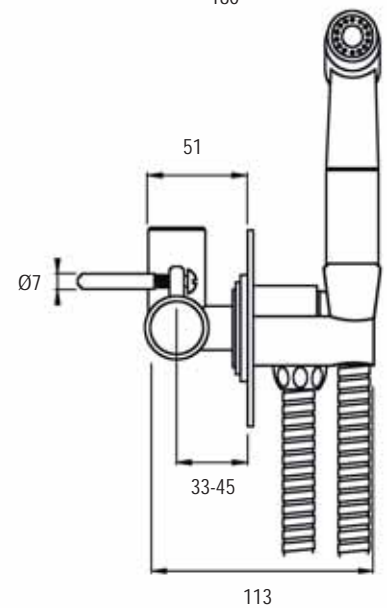
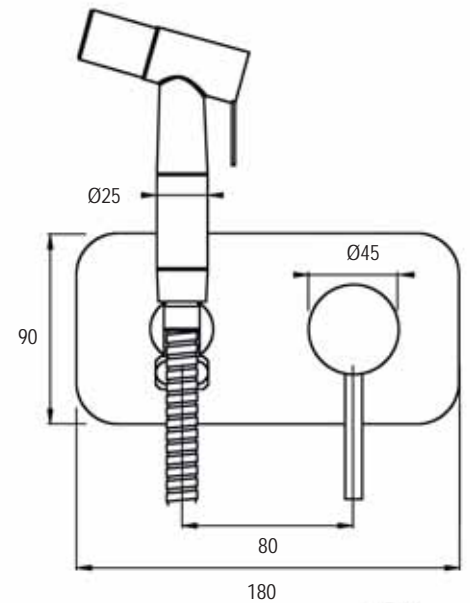


Aprobado por : CHEMA

Fecha : 17/11/2022

CAJA COMPLETA 8 uds / 0.325 x 0.275 x 0.42 m / PESO 14 kg

Esquema





Denominación

Modelo :
 AKRON NG

Referencia :
 0300000F24

Descripción

EMPOTRADO BIDÉ MONOMANDO. AGUA CALIENTE Y FRÍA.

Características

Dimensiones (cm) - SOLO MECANISMO

Alto (cm) : 9

Ancho (cm) : 18

Fondo (cm) : 11.3

Peso (gr) : 1292

Materiales : LATÓN

Color/acabado : NEGRO

Fijación : EMPOTRADO

Accesorios : FLEXO, DUCHA DE MANO

Packing : CAJA CARTÓN CON ESPUMA

Con embalaje

Peso (gr) : 1520

Volumen m³ : 0.0032

Alto (cm) : 8

Ancho (cm) : 26

Fondo (cm) : 15.5

Código EAN :

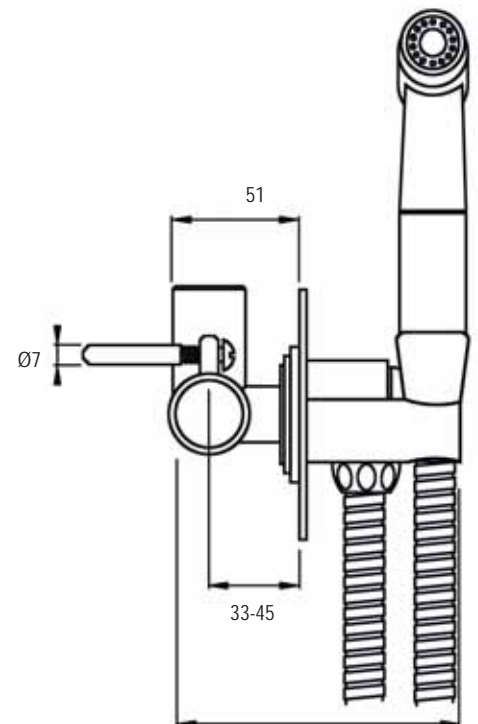
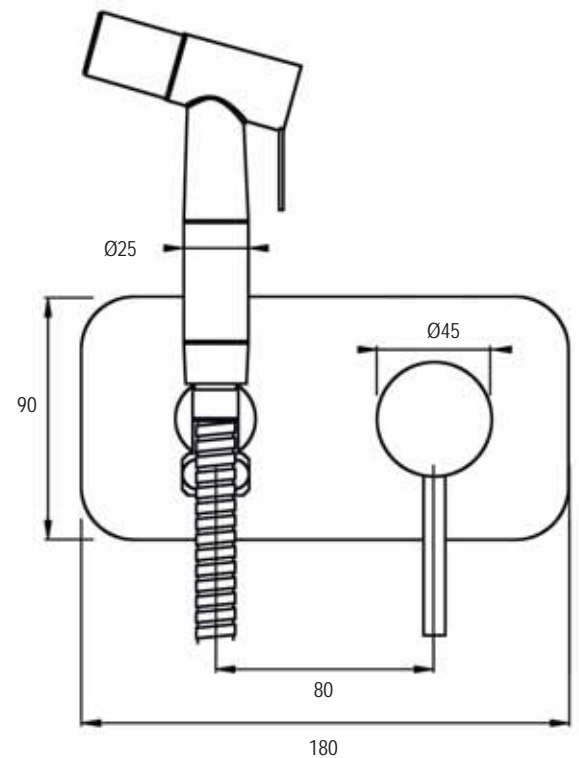


Aprobado por : CHEMA

Fecha : 17/11/2022

CAJA COMPLETA 8 uds 0.325 x 0.275x 0.42 m / PESO 14 kg

Esquema





Denominación

Modelo :
 ARIZONA LAVABO ALTO*

Referencia :
 03200ARI06

Descripción

MONOMANDO LAVABO ALTO (CARTUCHO SEDAL)

Características

Dimensiones (cm) - SOLO MECANISMO

Alto (cm) : 28.5

Ancho (cm) : 4.5

Fondo (cm) : 16.7

Peso (gr) : 1496

Materiales : LATÓN

Color/acabado : CROMADO

Fijación : INFERIOR CON ROSCA

Accesorios : LATIGUILLOS

Packing : CAJA CARTÓN

Con embalaje

Peso (gr) : 1996

Volumen m³ : 0.0053

Alto (cm) : 8

Ancho (cm) : 34

Fondo (cm) : 19.5

Código EAN :

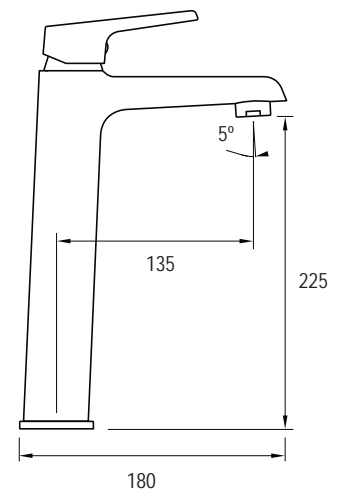
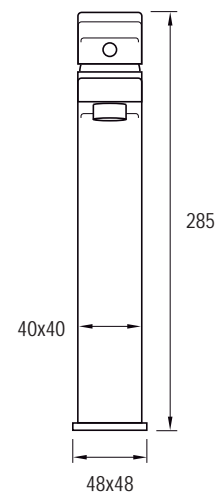


Aprobado por : CHEMA

Fecha : 25/04/2022

CAJA COMPLETA 10 uds / 0.405 x 0.345 x 0.42 m / PESO 22 kg

Esquema





Denominación

Modelo :
 ARIZONA BIDE

Referencia :
 03200ARI03

Descripción

GRIFO BIDE MONOMANDO (CARTUCHO SEDAL).

Características

Dimensiones (cm) - SOLO MECANISMO

Alto (cm) : 12.5

Ancho (cm) : 4

Fondo (cm) : 13.5

Peso (gr) : 894

Materiales : LATÓN

Color/acabado : CROMADO

Fijación : INFERIOR, CON CILINDRO

Accesorios : PEANA Y LATIGUILLOS

Packing : CAJA DE CARTÓN

Con embalaje

Peso (gr) : 1318

Volumen m³ : 0.0029

Alto (cm) : 8

Ancho (cm) : 20.5

Fondo (cm) : 18

Código EAN :

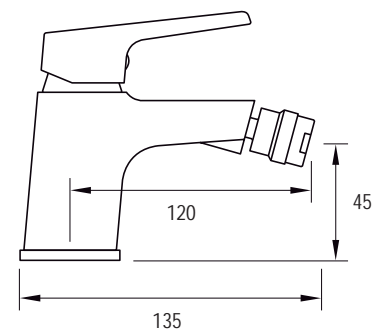
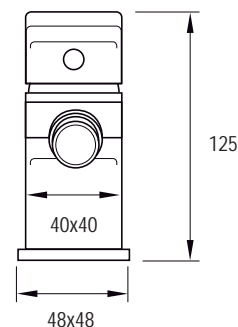


Aprobado por : CHEMA

Fecha : 25/04/2022

CAJA COMPLETA 12 uds / 0.415 x 0.375 x 0.26 m / PESO 17 kg

Esquema





Denominación

Modelo :
 ARIZONA A DUCHA

Referencia :
 03200ARI04

Descripción

MONOMANDO DUCHA (CARTUCHO SEDAL).

Características

Dimensiones (cm) - SOLO MECANISMO

Alto (cm) : 10

Ancho (cm) : 18.5

Fondo (cm) : 12

Peso (gr) : 1102

Materiales : LATÓN

Color/acabado : CROMADO

Fijación : A PARED

Accesorios : FLEXO, DUCHA DE MANO Y
 SOPORTE DUCHA

Packing : CAJA DE CARTÓN

Con embalaje

Peso (gr) : 1834

Volumen m³ : 0.0056

Alto (cm) : 12.5

Ancho (cm) : 24.5

Fondo (cm) : 18.5

Código EAN :

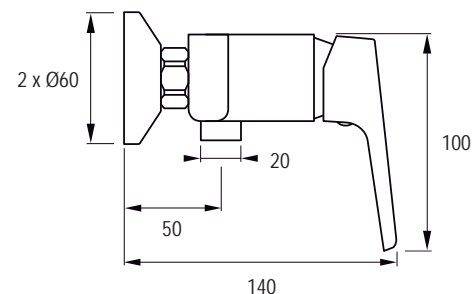
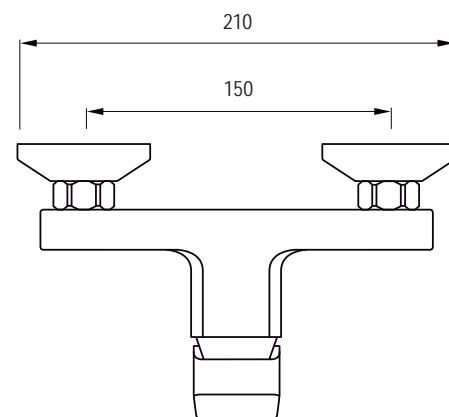


Aprobado por : CHEMA

Fecha : 25/04/2022

CAJA COMPLETA 8 uds / 0.48 x 0.425 x 0.255 m / PESO 17 kg

Esquema





Denominación

Modelo :
 ARIZONA LAVABO

Referencia :
 03200ARI01

Descripción

MONOMANDO LAVABO (CARTUCHO SEDAL).

Características

Dimensiones (cm) - SOLO MECANISMO

Alto (cm) : 145

Ancho (cm) : 4

Fondo (cm) : 15

Peso (gr) : 1000

Materiales : LATÓN

Color/acabado : CROMADO

Fijación : INFERIOR CON ROSCA

Accesorios : LATIGUILLOS

Packing : CAJA CARTÓN

Con embalaje

Peso (gr) : 1350

Volumen m³ : 0.0028

Alto (cm) : 8

Ancho (cm) : 20

Fondo (cm) : 18

Código EAN :

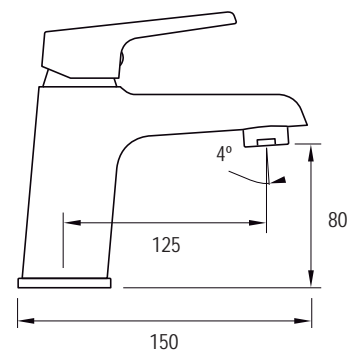
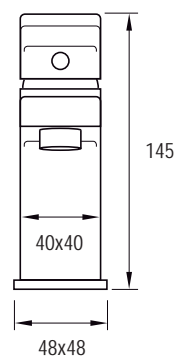


Aprobado por : CHEMA

Fecha : 25/04/2022

CAJA COMPLETA 12 uds / 0.415 x 0.375 x 0.26 m / PESO 13 kg

Esquema





Denominación

Modelo :
BOSTON LAVABO ALTO

Referencia :
03200BOS02

Descripción

MONOMANDO LAVABO ALTO (CARTUCHO SEDAL).

Características

Dimensiones (cm) - SOLO MECANISMO

Alto (cm) : 28

Ancho (cm) : 4

Fondo (cm) : 16.5

Peso (gr) : 1046

Materiales : LATÓN

Color/acabado : CROMADO

Fijación : INFERIOR CON ESPARRAGO

Accesorios : LATIGUILLOS

Packing : CAJA DE CARTÓN

Con embalaje

Peso (gr) : 1452

Volumen m³ : 0.0044

Alto (cm) : 8

Ancho (cm) : 31.5

Fondo (cm) : 17.5

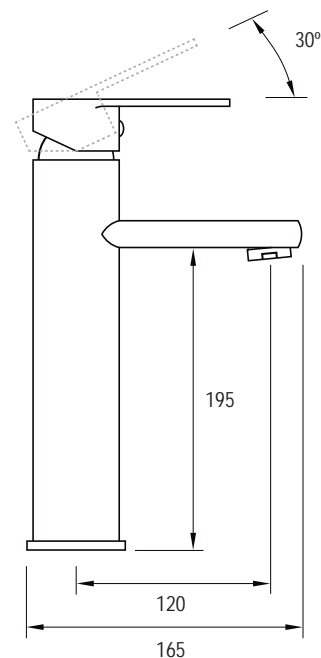
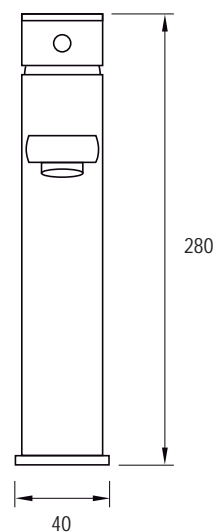
Código EAN :



Aprobado por : CHEMA

Fecha : 25/04/2022

Esquema



CAJA COMPLETA 10 uds / 0.365 x 0.325 x 0.42 m / PESO



Denominación

Modelo :
 BOSTON BIDE

Referencia :
 03200BOS03

Descripción

MONOMANDO BIDE (CARTUCHO SEDAL), CON AIREADOR.

Características

Dimensiones (cm) - SOLO MECANISMO

Alto (cm) : 17

Ancho (cm) : 4

Fondo (cm) : 13.5

Peso (gr) : 790

Materiales : LATÓN

Color/acabado : CROMADO

Fijación : CROMADO

Accesorios : LATIGUILLOS

Packing : CAJA CARTÓN

Con embalaje

Peso (gr) : 1182

Volumen m³ : 0.0028

Alto (cm) : 8

Ancho (cm) : 20

Fondo (cm) : 18

Código EAN :

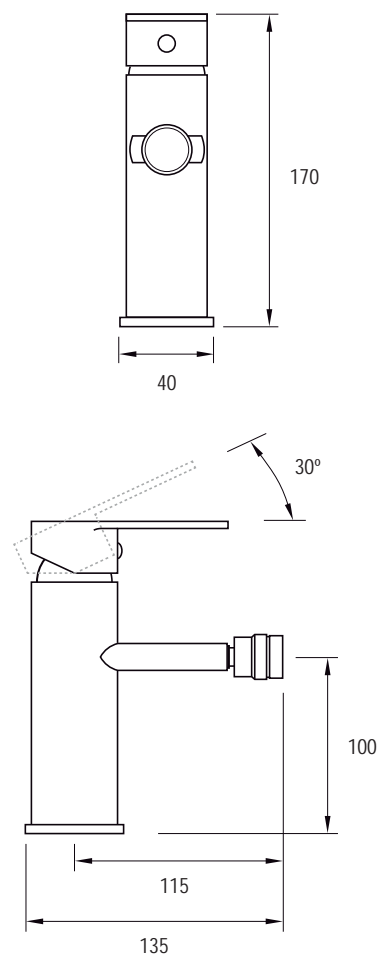


Aprobado por : CHEMA

Fecha : 25/04/2022

CAJA COMPLETA 12 uds / 0.42 x 0.37 x 0.26 m / PESO 16 kg

Esquema





Denominación

Modelo :
 BOSTON BAÑERA

Referencia :
 03200BOS05

Descripción

MONOMANDO BAÑERA (CARTUCHO SEDAL), CON CAÑO/INVERSOR GIRATORIO.

Características

Dimensiones (cm) - SOLO MECANISMO

Alto (cm) : 13

Ancho (cm) : 18,5/22

Fondo (cm) : 15.5

Peso (gr) : 2002

Materiales : LATÓN

Color/acabado : CROMADO

Fijación : A PARED

Accesorios : FLEJO, DUCHA DE MANO Y SOP.
 DUCHA

Packing : CAJA CARTÓN

Con embalaje

Peso (gr) : 2738

Volumen m³ : 0.0070

Alto (cm) : 16

Ancho (cm) : 24.5

Fondo (cm) : 18

Código EAN :

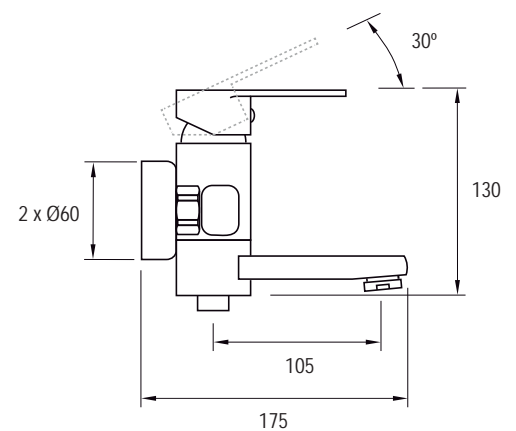
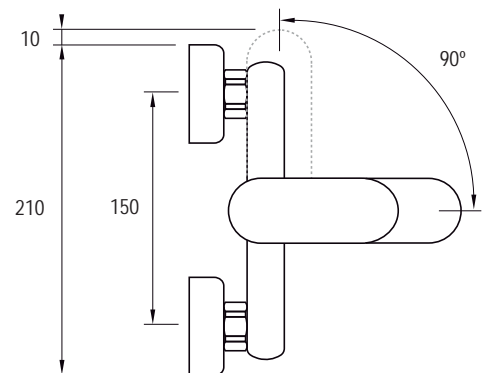


Aprobado por : CHEMA

Fecha : 25/04/2022

CAJA COMPLETA 8 uds / 0.50 x 0.38 x 0.34 m / PESO 23 kg

Esquema





Denominación

Modelo :
 BOSTON DUCHA

Referencia :
 03200BOS04

Descripción

MONOMANDO DUCHA (CARTUCHO SEDAL).

Características

Dimensiones (cm) - SOLO MECANISMO

Alto (cm) : 11

Ancho (cm) : 18

Fondo (cm) : 10.5

Peso (gr) : 1244

Materiales : LATÓN

Color/acabado : CROMADO

Fijación : A PARED

Accesorios : FLEJO, DUCHA DE MANO Y SOP.
 DUCHA

Packing : CAJA CARTÓN

Con embalaje

Peso (gr) : 1998

Volumen m³ : 0.00529

Alto (cm) : 12

Ancho (cm) : 24.5

Fondo (cm) : 18

Código EAN :

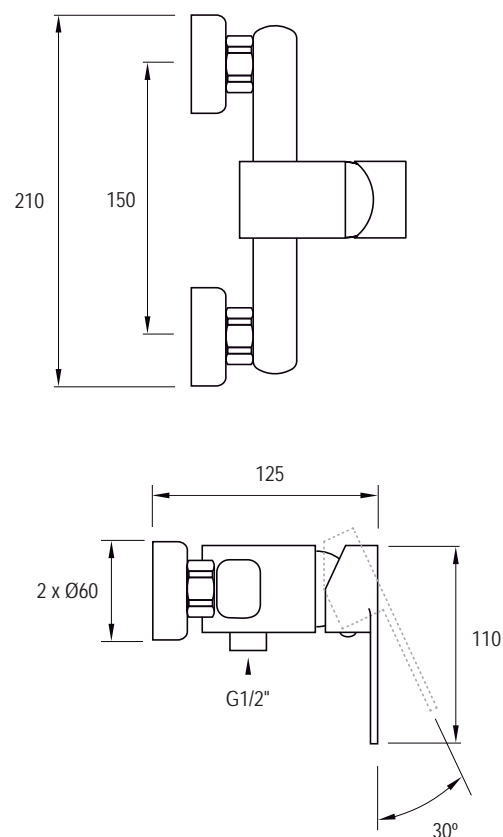


Aprobado por : CHEMA

Fecha : 25/04/2022

CAJA COMPLETA 8 uds / 0.505 x 0.38 x 0.26 m / PESO 16.8 kg

Esquema





Denominación

Modelo :
 BOSTON LAVABO

Referencia :
 03200BOS01

Descripción

MONOMANDO LAVABO (CARTUCHO SEDAL), CON AIREADOR.

Características

Dimensiones (cm) - SOLO MECANISMO

Alto (cm) : 17

Ancho (cm) : 4

Fondo (cm) : 15

Peso (gr) : 872

Materiales : LATÓN

Color/acabado : CROMADO

Fijación : INFERIOR CON ESPÁRRAGO

Accesorios : LATIGUILLOS

Packing : CAJA CARTÓN

Con embalaje

Peso (gr) : 1252

Volumen m³ : 0.0029

Alto (cm) : 8

Ancho (cm) : 20

Fondo (cm) : 18

Código EAN :

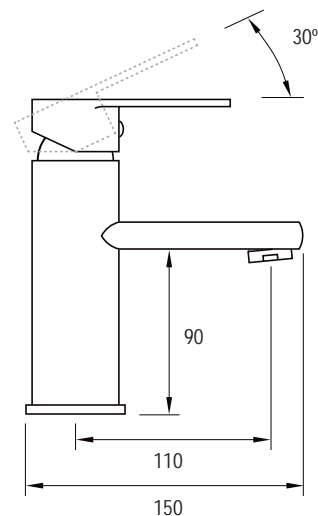
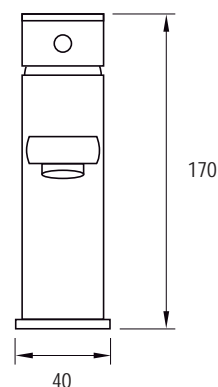


Aprobado por : CHEMA

Fecha : 25/04/2022

CAJA COMPLETA 12 uds / 0.415 x 0.375 x 0.26 m / PESO 17 kg

Esquema





Denominación

Modelo :
 DAKOTA

Referencia :
 0320DAKOTA

Descripción

GRIFO DUCHA TERMOSTÁTICO (CARTUJCO VERNET). CON SALIDA INFERIOR.

Características

Dimensiones (cm) - SOLO MECANISMO

Alto (cm) : 5.1

Ancho (cm) : 25.5

Fondo (cm) : 6.8

Peso (gr) : 1164

Materiales : LATÓN

Color/acabado : CROMADO

Fijación : ROSCADO

Accesorios : PLAFONES Y EXCÉNTRICAS

Packing : CAJA CARTÓN

Con embalaje

Peso (gr) : 1300

Volumen m³ : 0.0021

Alto (cm) : 7.5

Ancho (cm) : 37.5

Fondo (cm) : 7.5

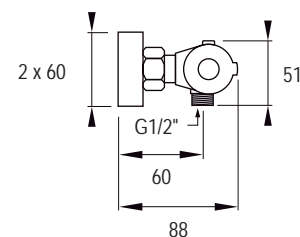
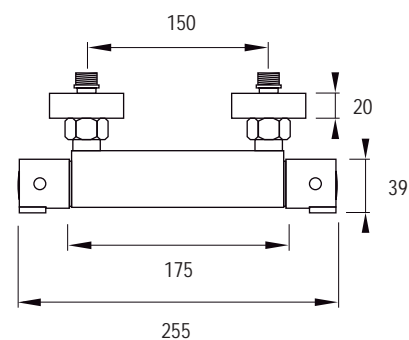
Código EAN :



Aprobado por : CHEMA

Fecha : 25/04/2022

Esquema



CAJA COMPLETA 10 uds / 0.42 x 0.38 x 0.165 m / PESO 15 kg



Denominación

Modelo :
 DETROIT ALTO

Referencia :
 03200DET02

Descripción

MONOMANDO LAVABO ALTO (CARTUCHO SEDAL).

Características

Dimensiones (cm) - SOLO MECANISMO

Alto (cm) : 28

Ancho (cm) : 4

Fondo (cm) : 17.5

Peso (gr) : 1190

Materiales : LATÓN

Color/acabado : CROMADO

Fijación : ROSCADA

Accesorios : LATIGUILLOS

Packing : CAJA DE CARTÓN

Con embalaje

Peso (gr) : 1474

Volumen m³ : 0.0044

Alto (cm) : 8

Ancho (cm) : 31.5

Fondo (cm) : 17.5

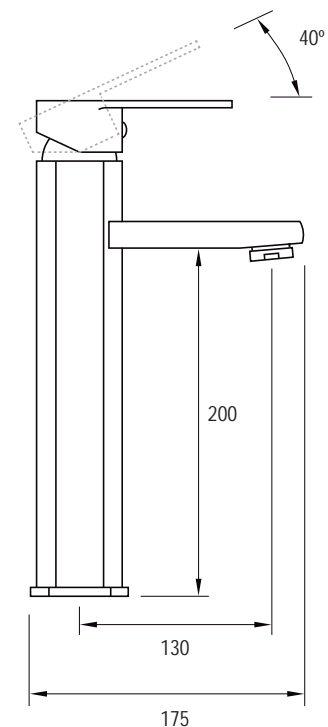
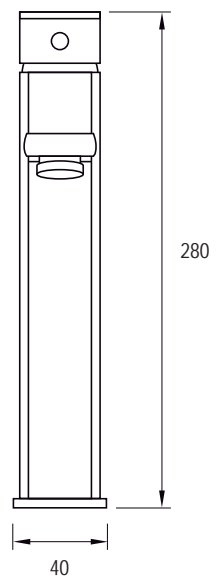
Código EAN :



Aprobado por : CHEMA

Fecha : 25/04/2022

Esquema



CAJA COMPLETA 10 uds / 0.36 x 0.32 x 0.42 m / PESO 17 kg



Denominación

Modelo :
DETROIT BIDÉ

Referencia :
03200DET03

Descripción

MONOMANDO BIDÉ (CARTUCHO SEDAL).

Características

Dimensiones (cm) - SOLO MECANISMO

Alto (cm) : 17.5

Ancho (cm) : 4

Fondo (cm) : 14.5

Peso (gr) : 846

Materiales : LATÓN

Color/acabado : CROMADO

Fijación : ROSCADO

Accesorios : LATIGUILLOS

Packing : CAJA DE CARTÓN

Con embalaje

Peso (gr) : 1180

Volumen m³ : 0.0028

Alto (cm) : 8

Ancho (cm) : 20

Fondo (cm) : 18

Código EAN :

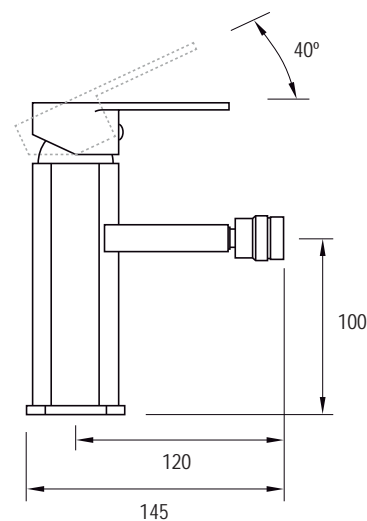
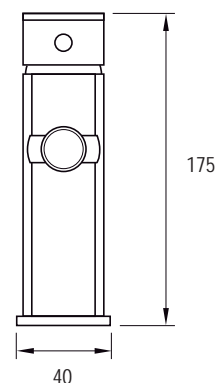


Aprobado por : CHEMA

Fecha : 25/04/2022

CAJA COMPLETA 12 uds / 0.415 x 0.375 x 0.26 m / PESO 16 kg

Esquema





Denominación

Modelo :
DETROIT BAÑERA

Referencia :
03200DET05

Descripción

MONOMANDO BAÑERA (CARTUJCO SEDAL), CON CAÑO GIRATORIO E INVERSOR.

Características

Dimensiones (cm) - SOLO MECANISMO

Alto (cm) : 150

Ancho (cm) : 180/215

Fondo (cm) : 5/14.5

Peso (gr) : 2016

Materiales : LATON

Color/acabado : CROMADO

Fijación : ROSCADO

Accesorios : FLEJO, DUCHA DE MANO, SOP.
DUCHA MANO

Packing : CAJA CARTÓN

Con embalaje

Peso (gr) : 2890

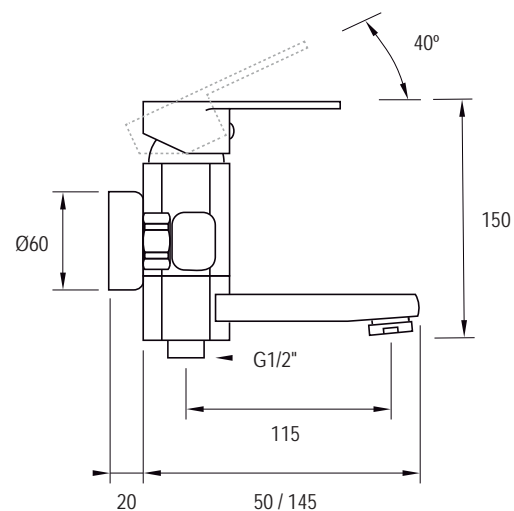
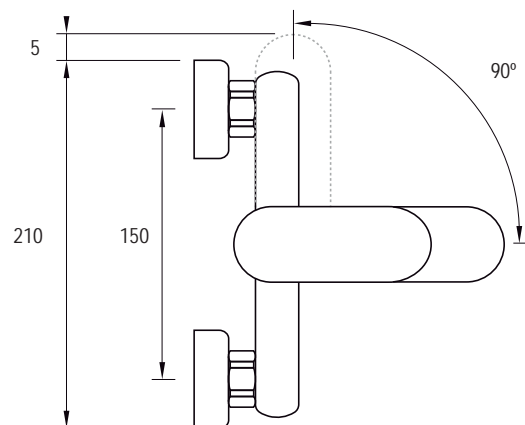
Volumen m³ : 0.0054

Alto (cm) : 12

Ancho (cm) : 25

Fondo (cm) : 18

Esquema



Código EAN :



Aprobado por : CHEMA

Fecha : 25/04/2022

CAJA COMPLETA 8 uds / 0.505 x 0.38 x 0.34 m / PESO 25 kg



Denominación

Modelo :
 DETROIT DUCHA

Referencia :
 03200DET04

Descripción

MONOMANDO DE DUCHA (CARTUHCO SEDAL).

Características

Dimensiones (cm) - SOLO MECANISMO

Alto (cm) : 10

Ancho (cm) : 18.5

Fondo (cm) : 10

Peso (gr) : 1356

Materiales : LATÓN

Color/acabado : CROMADO

Fijación : ROSCADO

Accesorios : FLEXO, DUCHA DE MANO, SOP.
 DUCHA

Packing : CAJA CARTÓN

Con embalaje

Peso (gr) : 2178

Volumen m³ : 0.0053

Alto (cm) : 12

Ancho (cm) : 24.5

Fondo (cm) : 18

Código EAN :

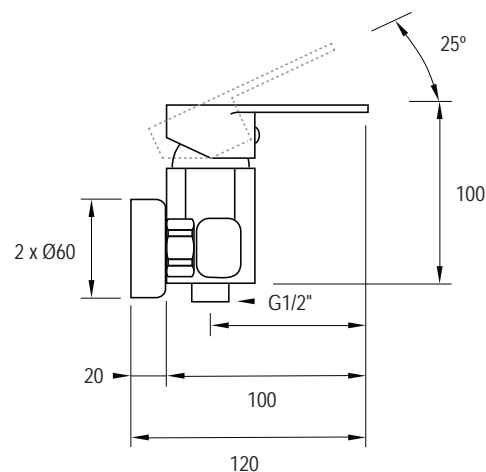
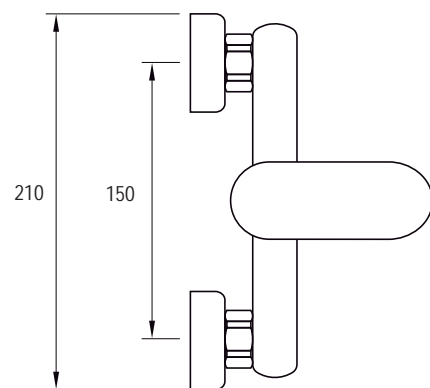


Aprobado por : CHEMA

Fecha : 25/04/2022

CAJA COMPLETA 8 uds / 0.51 x 0.38 x 0.265 m / PESO 19.4 kg

Esquema





Denominación

Modelo :
 DETROIT LAVABO

Referencia :
 03200DET01

Descripción

MONOMANDO LAVABO (CARTUCHO SEDAL).

Características

Dimensiones (cm) - SOLO MECANISMO

Alto (cm) : 17

Ancho (cm) : 4

Fondo (cm) : 16

Peso (gr) : 926

Materiales : LATÓN

Color/acabado : CROMADO

Fijación : ESPÁRRAGO INFERIOR

Accesorios : LATIGUILLOS

Packing : CAJA CARTÓN

Con embalaje

Peso (gr) : 1246

Volumen m³ : 0.0029

Alto (cm) : 8

Ancho (cm) : 20.5

Fondo (cm) : 18

Código EAN :

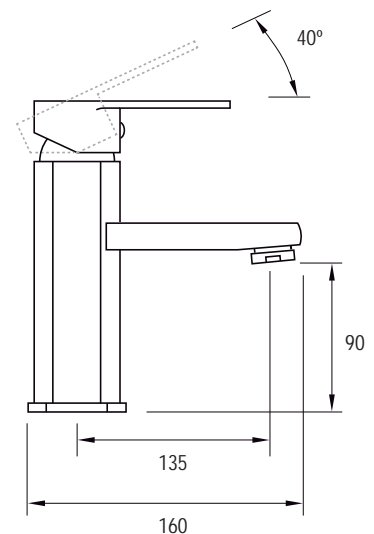
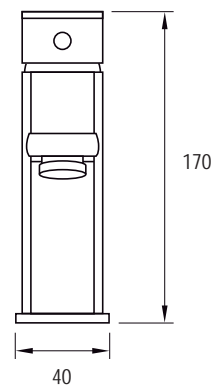


Aprobado por : CHEMA

Fecha : 25/04/2022

CAJA COMPLETA 12 uds / 0.415 x 0.375 x 0.26 m / PESO 17.6 kg

Esquema





Denominación

Modelo :
 EXER BIDÉ

Referencia :
 03200EXE03

Descripción

MONOMANDO DE BIDÉ CON CAÑO GIRATORIO Y AIREADOR ANTICAL.
 APERTURA EN FRÍO.

Características

Dimensiones (cm) - SOLO MECANISMO

Alto (cm) : 17

Ancho (cm) : 4.5

Fondo (cm) : 12

Peso (gr) : 660

Materiales : LATÓN

Color/acabado : CROMADO

Fijación : CILINDRO ROSCADO

Accesorios : SUJECIÓN INFERIOR+ LATIGUILLOS

Packing : CAJA CARTÓN

Con embalaje

Peso (gr) : 1084

Volumen m³ : 0.0029

Alto (cm) : 8

Ancho (cm) : 20.5

Fondo (cm) : 18

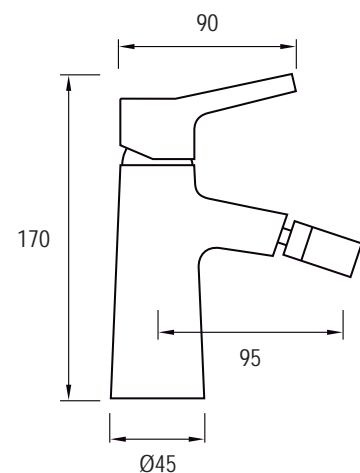
Código EAN :



Aprobado por : CHEMA

Fecha : 25/04/2022

Esquema



CAJA COMPLETA 12 uds / 0.41 x 0.375 x 0.26 m / PESO 14.5 kg



Denominación

Modelo :
 EXER BAÑERA

Referencia :
 03200EXE05

Descripción

GRIFO BAÑERA, MONOMANDO, CON INTERCAMBIADOR Y AIREADOR ANTICAL

Características

Dimensiones (cm) - SOLO MECANISMO

Alto (cm) : 13

Ancho (cm) : 19

Fondo (cm) : 15

Peso (gr) : 972

Materiales : LATÓN

Color/acabado : CROMADO

Fijación : A PARED

Accesorios : DUCHA DE MANO, FLEXO Y SOP.

Packing : CAJA CARTÓN

Con embalaje

Peso (gr) : 1936

Volumen m³ : 0.0094

Alto (cm) : 14.5

Ancho (cm) : 26

Fondo (cm) : 25

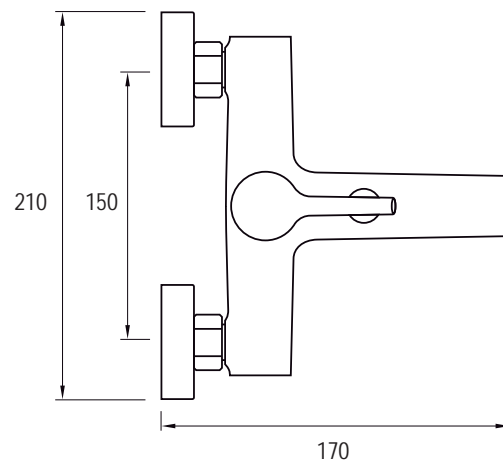
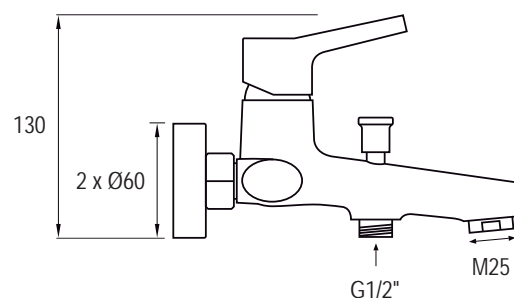
Código EAN :



Aprobado por : CHEMA

Fecha : 25/04/2022

Esquema



CAJA COMPLETA 8 uds / 0.535 x 0.515 x 0.305 m / PESO 17 kg



Denominación

Modelo :
 EXER GRIFO DUCHA

Referencia :
 03200EXE04

Descripción

MONOMANDO DE DUCHA

Características

Dimensiones (cm) - SOLO MECANISMO

Alto (cm) : 9

Ancho (cm) : 19

Fondo (cm) : 10.5

Peso (gr) : 692

Materiales : LATÓN

Color/acabado : CROMADO

Fijación : A PARED

Accesorios : DUCHA DE MANO, FLEXO Y SOP.

Packing : CAJA CARTÓN

Con embalaje

Peso (gr) : 1528

Volumen m³ : 0.0053

Alto (cm) : 11.5

Ancho (cm) : 25

Fondo (cm) : 18.5

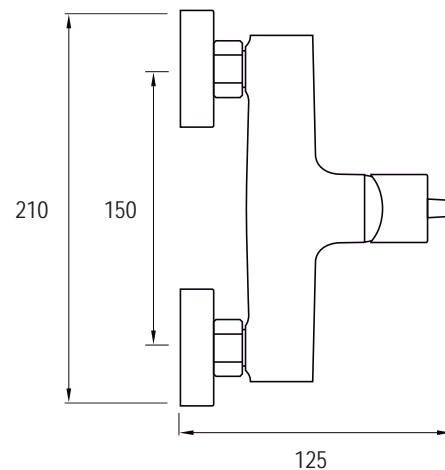
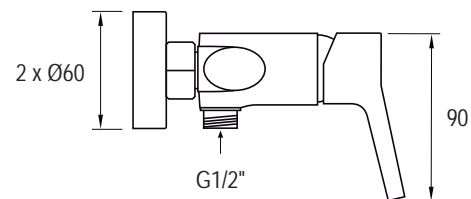
Código EAN :



Aprobado por : CHEMA

Fecha : 25/04/2022

Esquema



CAJA COMPLETA 8 uds / 0.505 x 0.38 x 0.26 m / PESO 12.5 kg



Denominación

Modelo :
 EXER LAVABO

Referencia :
 03200EXE01

Descripción

MONOMANDO LAVABO, REDONDO, CON AIREADOR ANTICAL.

Características

Dimensiones (cm) - SOLO MECANISMO

Alto (cm) : 15.5

Ancho (cm) : 4.5

Fondo (cm) : 13

Peso (gr) : 724

Materiales : LATÓN

Color/acabado : CROMADO

Fijación : CILINDRO ROSCADO

Accesorios : SUEJCIÓN INFERIOR+ LATIGUILLOS

Packing : CAJA DE CARTÓN

Con embalaje

Peso (gr) : 1146

Volumen m³ : 0.0032

Alto (cm) : 8.5

Ancho (cm) : 20.5

Fondo (cm) : 18.5

Código EAN :

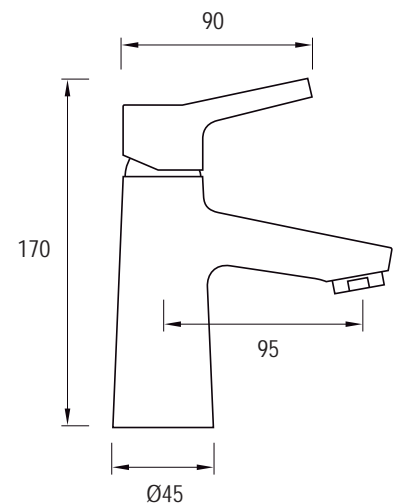
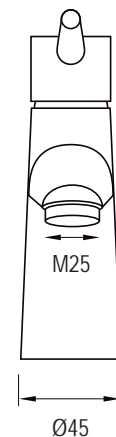


Aprobado por : CHEMA

Fecha : 25/04/2022

CAJA COMPLETA 12 uds / 0.41 x 0.375 x 0.26 m / PESO: 15 kg

Esquema





Denominación

Modelo :
INEX BIDÉ

Referencia :
03200INE03

Descripción

GRIFO BIDET ACERO, MONOMANDO.

Características

Dimensiones (cm) - SOLO MECANISMO

Alto (cm) : 18.5

Ancho (cm) : 4

Fondo (cm) : 15

Peso (gr) : 1118

Materiales : ACERO

Color/acabado : CEPILLADO

Fijación : CILINDRO ROSCADO

Accesorios : SUJECIÓN INF. + LATIGUILLOS

Packing : CAJA CARTÓN

Con embalaje

Peso (gr) : 1316

Volumen m³ : 0.003

Alto (cm) : 6.5

Ancho (cm) : 27

Fondo (cm) : 18.5

Código EAN :

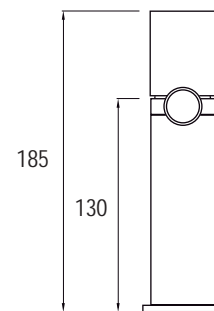
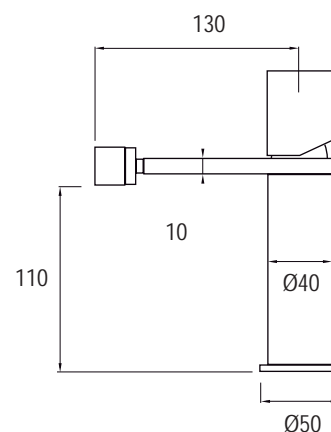


Aprobado por : CHEMA

Fecha : 17/11/2022

CAJA COMPLETA 10 uds / 0.38x0.28 x0.325 m / PESO 15 kg

Esquema





Denominación

Modelo :
 INEX BAÑERA

Referencia :
 03200INE05

Descripción

GRIFO BAÑERA MONOMANDO, CON INTERCAMBIADOR. ACERO

Características

Dimensiones (cm) - SOLO MECANISMO

Alto (cm) : 4

Ancho (cm) : 23

Fondo (cm) : 4

Peso (gr) : 2606

Materiales : ACERO INOX

Color/acabado : CEPILLADO

Fijación : ROSCADO A PARED

Accesorios : PLAFONES Y EXCÉNTRICAS

Packing : CAJA CARTÓN

Con embalaje

Peso (gr) : 3066

Volumen m³ : 0.011

Alto (cm) : 8.5

Ancho (cm) : 39.5

Fondo (cm) : 33.5

Código EAN :

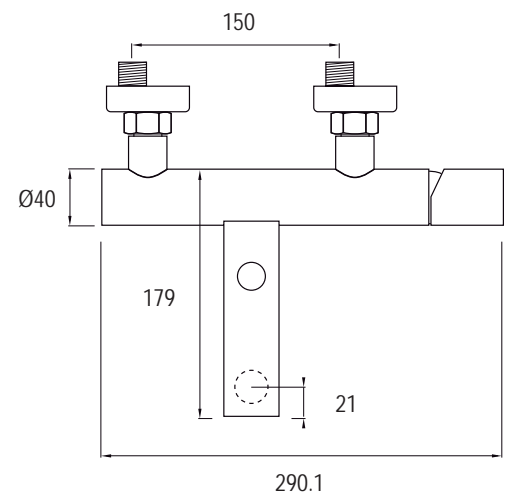
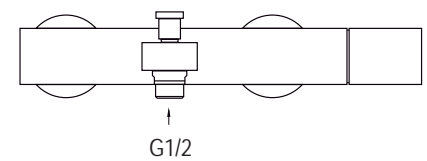


Aprobado por : CHEMA

Fecha : 17/11/2022

CAJA COMPLETA 10 uds / 0.685 x 0.405 x 0.45 m / PESO 38 kg

Esquema





Denominación

Modelo :
 INEX DUCHA

Referencia :
 03200INE04

Descripción

GRIFO DUCHA MONOMANDO. ACERO

Características

Dimensiones (cm) - SOLO MECANISMO

Alto (cm) : 4

Ancho (cm) : 29

Fondo (cm) : 9

Peso (gr) : 1948

Materiales : ACERO INOX

Color/acabado : CEPILLADO

Fijación : A PARED

Accesorios : PLAFONES Y EXCÉNTRICAS

Packing : CAJA CARTÓN

Con embalaje

Peso (gr) : 2292

Volumen m³ : 0.011

Alto (cm) : 8.5

Ancho (cm) : 40

Fondo (cm) : 33.5

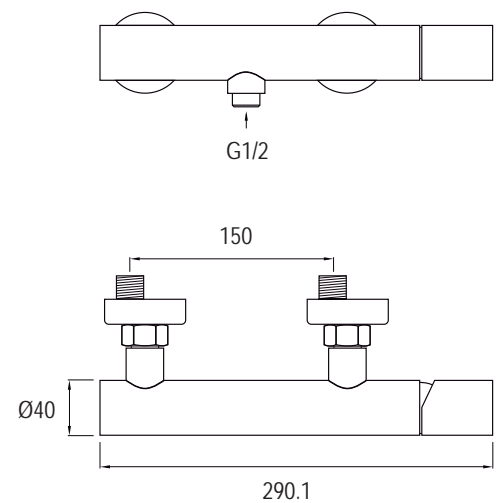
Código EAN :



Aprobado por : CHEMA

Fecha : 17/11/2022

Esquema



CAJA COMPLETA 10 uds / 0.685 x 0.405 x 0.45 m / PESO 24 kg



Denominación

Modelo :
INEX LAVABO

Referencia :
03200INE01

Descripción

GRIFO LAVABO MONOMANDO, ACERO.

Características

Dimensiones (cm) - SOLO MECANISMO

Alto (cm) : 18.5

Ancho (cm) : 4

Fondo (cm) : 15.2

Peso (gr) : 1178

Materiales : ACERO INOX

Color/acabado : CEPILLADO

Fijación : CILINDRO ROSCADO

Accesorios : SUJECIÓN INF. + LATIGUILLOS

Packing : CAJA CARTÓN

Con embalaje

Peso (gr) : 1386

Volumen m³ : 0.0030

Alto (cm) : 6

Ancho (cm) : 27

Fondo (cm) : 18.5

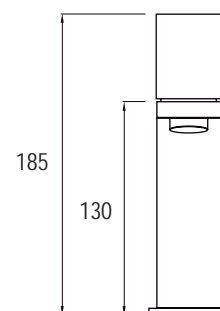
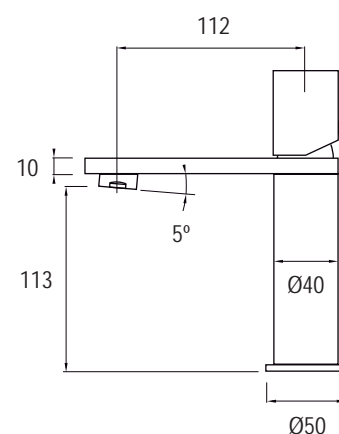
Código EAN :



Aprobado por : CHEMA

Fecha : 17/11/2022

Esquema



CAJA COMPLETA 10 uds / 0.38 x 0.28 x 0.325 m / PESO 15 kg



Denominación

Modelo :
 INEX LAVABO ALTO

Referencia :
 03200INE02

Descripción

GRIFO LAVABO ALTO, MONOMANDO. ACERO

Características

Dimensiones (cm) - SOLO MECANISMO

Alto (cm) : 28.5

Ancho (cm) : 4

Fondo (cm) : 19.6

Peso (gr) : 1567

Materiales : ACERO INOX

Color/acabado : CEPILLADO

Fijación : CILINDRO ROSCADO

Accesorios : SUJECIÓN INF. + LATIGUILLOS

Packing : CAJA CARTÓN

Con embalaje

Peso (gr) : 1844

Volumen m³ : 0.0044

Alto (cm) : 6

Ancho (cm) : 36.5

Fondo (cm) : 21

Código EAN :

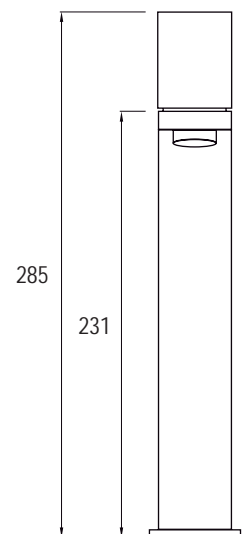
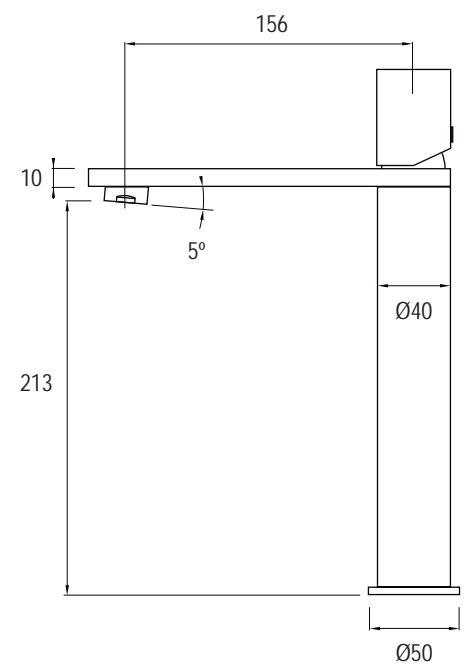


Aprobado por : CHEMA

Fecha : 17/11/2022

CAJA COMPLETA 10 uds 0.44 x 0.375 x 0.325 m / PESO 20 kg

Esquema





Denominación

Modelo :
 ISEO

Referencia :
 0300000F24

Descripción

EMPOTRADO BIDÉ MONOMANDO. AGUA CALIENTE Y FRÍA.

Características

Dimensiones (cm) - SOLO MECANISMO

Alto (cm) : 7

Ancho (cm) : 3.5

Fondo (cm) : 14

Peso (gr) : 1424

Materiales : LATÓN

Color/acabado : CROMADO

Fijación : EMPOTRADO

Accesorios : FLEXO 125CM, DUCHA DE MANO

Packing : CAJA CARTÓN CON ESPUMA

Con embalaje

Peso (gr) : 2234

Volumen m³ : 0.00395

Alto (cm) : 16

Ancho (cm) : 19

Fondo (cm) : 13

Código EAN :

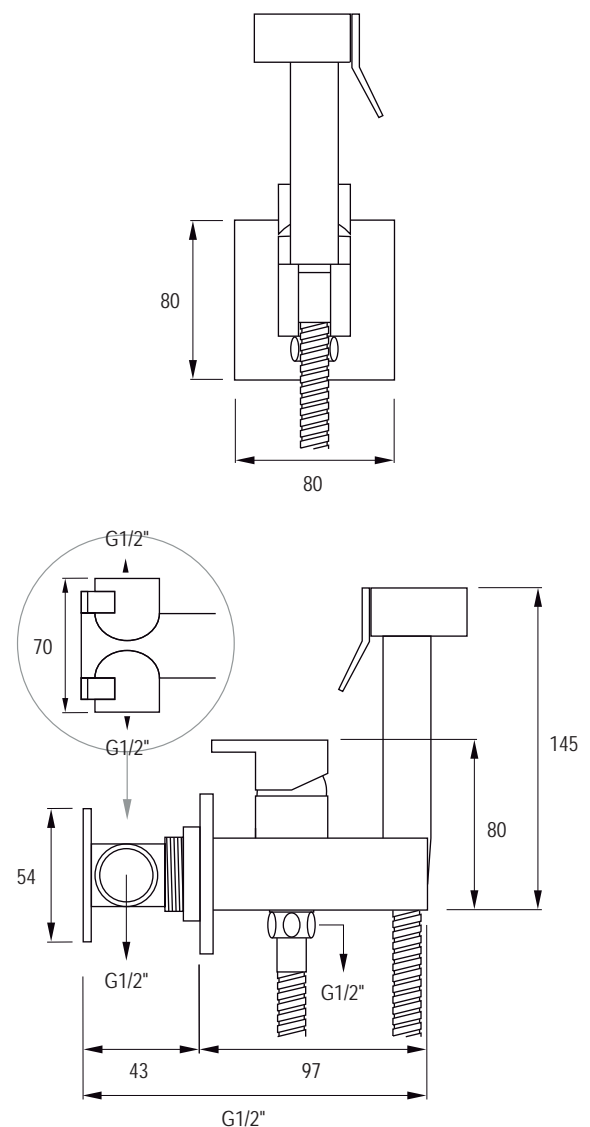


Aprobado por : CHEMA

Fecha : 25/04/2022

CAJA COMPLETA 10 uds / 0.655 x 0.345 x 0.215 m / PESO 24.3 kg

Esquema





Denominación

Modelo :
 ISEO NEGRO

Referencia :
 0300000F26

Descripción

EMPOTRADO BIDÉ NEGRO MONOMANDO. AGUA CALIENTE Y FRÍA

Características

Dimensiones (cm) - SOLO MECANISMO

Alto (cm) : 7

Ancho (cm) : 3.5

Fondo (cm) : 14

Peso (gr) : 1424

Materiales : LATÓN

Color/acabado : NEGRO MATE

Fijación : EMPOTRADO

Accesorios : FLEXP 125CM, DUCHA DE MANO

Packing : CAJA CARTÓN CON ESPUMA

Con embalaje

Peso (gr) : 2234

Volumen m³ : 0.00395

Alto (cm) : 16

Ancho (cm) : 19

Fondo (cm) : 13

Código EAN :

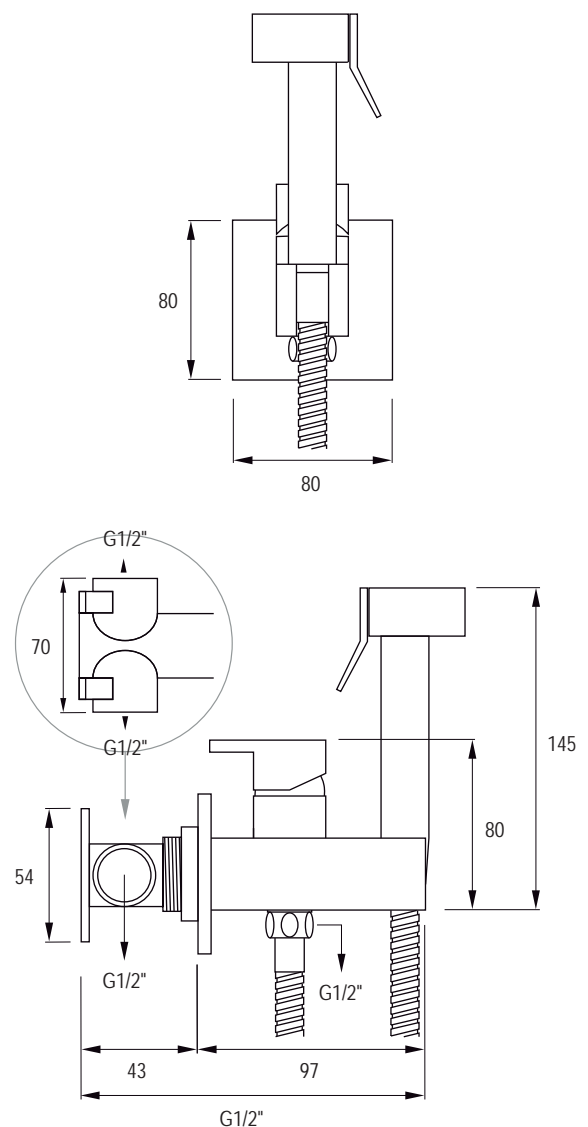


Aprobado por : CHEMA

Fecha :

CAJA COMPLETA 10 uds / 0.655 x 0.345 x 0.215 m / PESO 24.3 kg

Esquema





Denominación

Modelo :
 LIKE BIDÉ BLANCO

Referencia :
 03200LIK03B

Descripción

LAVABO BIDET BLANCO MATE, MONOMANDO

Características

Dimensiones (cm) - SOLO MECANISMO

Alto (cm) : 13.5

Ancho (cm) : 4

Fondo (cm) : 12.35

Peso (gr) : 834

Materiales : LATÓN

Color/acabado : BLANCO MATE

Fijación : CILINDRO ROSCADO

Accesorios : SUJECIÓN INF. + LATIGUILLOS

Packing : CAJA CARTÓN

Con embalaje

Peso (gr) : 980

Volumen m³ : 0.0026

Alto (cm) : 8.5

Ancho (cm) : 18.5

Fondo (cm) : 16.5

Código EAN :

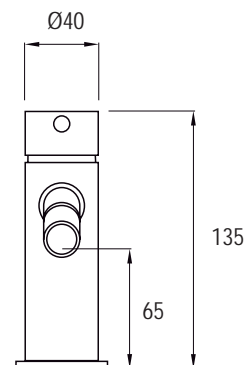
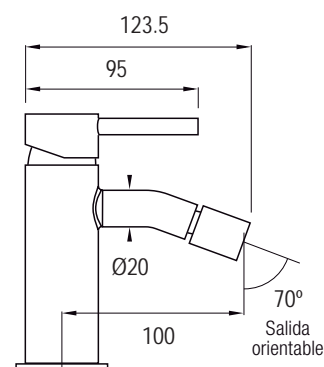


Aprobado por : CHEMA

Fecha : 17/11/2022

CAJA COMPLETA 10 uds / 0.35 x 0.195 x 0.42 m / PESO 11.3 kg

Esquema





Denominación

Modelo :
 LIKE BIDÉ CROMO

Referencia :
 03200LIK03

Descripción

LAVABO BIDET CROMO, MONOMANDO

Características

Dimensiones (cm) - SOLO MECANISMO

Alto (cm) : 13.5

Ancho (cm) : 4

Fondo (cm) : 12.35

Peso (gr) : 834

Materiales : LATÓN

Color/acabado : BLANCO MATE

Fijación : CILINDRO ROSCADO

Accesorios : SUJECIÓN INF. + LATIGUILLOS

Packing : CAJA CARTÓN

Con embalaje

Peso (gr) : 980

Volumen m³ : 0.0026

Alto (cm) : 8.5

Ancho (cm) : 18.5

Fondo (cm) : 16.5

Código EAN :

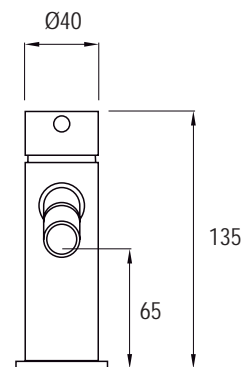
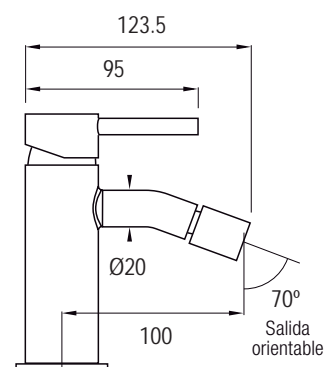


Aprobado por : CHEMA

Fecha : 17/11/2022

CAJA COMPLETA 10 uds / 0.35 x 0.195 x 0.42 m / PESO 11.3 kg

Esquema





Denominación

Modelo :
 LIKE BIDÉ NEGRO

Referencia :
 03200LIK03N

Descripción

LAVABO BIDET NEGRO, MONOMANDO

Características

Dimensiones (cm) - SOLO MECANISMO

Alto (cm) : 13.5

Ancho (cm) : 4

Fondo (cm) : 12.35

Peso (gr) : 834

Materiales : LATÓN

Color/acabado : BLANCO MATE

Fijación : CILINDRO ROSCADO

Accesorios : SUJECIÓN INF. + LATIGUILLOS

Packing : CAJA CARTÓN

Con embalaje

Peso (gr) : 980

Volumen m³ : 0.0026

Alto (cm) : 8.5

Ancho (cm) : 18.5

Fondo (cm) : 16.5

Código EAN :

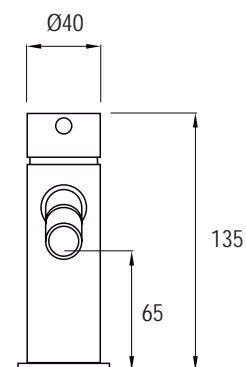
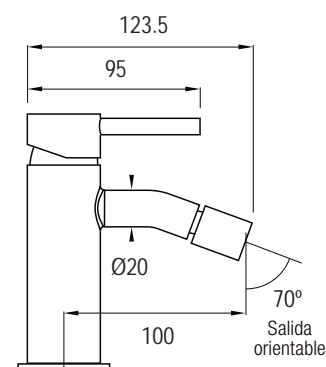


Aprobado por : CHEMA

Fecha : 17/11/2022

CAJA COMPLETA 10 uds / 0.35 x 0.195 x 0.42 m / PESO 11.3 kg

Esquema





Denominación

Modelo :
 LIKE BIDÉ ORO ROSA

Referencia :
 03200LIK03R

Descripción

LAVABO BIDET ORO ROSA, MONOMANDO

Características

Dimensiones (cm) - SOLO MECANISMO

Alto (cm) : 13.5

Ancho (cm) : 4

Fondo (cm) : 12.35

Peso (gr) : 834

Materiales : LATÓN

Color/acabado : BLANCO MATE

Fijación : CILINDRO ROSCADO

Accesorios : SUJECIÓN INF. + LATIGUILLOS

Packing : CAJA CARTÓN

Con embalaje

Peso (gr) : 980

Volumen m³ : 0.0026

Alto (cm) : 8.5

Ancho (cm) : 18.5

Fondo (cm) : 16.5

Código EAN :

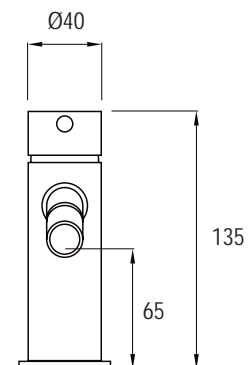
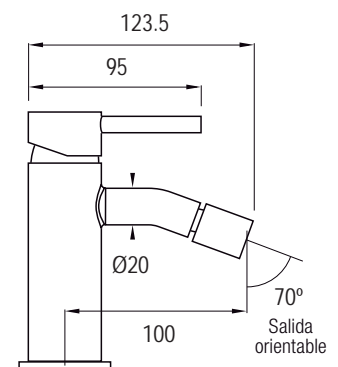


Aprobado por : CHEMA

Fecha : 17/11/2022

CAJA COMPLETA 10 uds / 0.35 x 0.195 x 0.42 m / PESO 11.3 kg

Esquema





Denominación

Modelo :
 LIKE BIDÉ ORO TITANIO

Referencia :
 03200LIK030

Descripción

LAVABO BIDET ORO TITANIO, MONOMANDO

Características

Dimensiones (cm) - SOLO MECANISMO

Alto (cm) : 13.5

Ancho (cm) : 4

Fondo (cm) : 12.35

Peso (gr) : 834

Materiales : LATÓN

Color/acabado : BLANCO MATE

Fijación : CILINDRO ROSCADO

Accesorios : SUJECIÓN INF. + LATIGUILLOS

Packing : CAJA CARTÓN

Con embalaje

Peso (gr) : 980

Volumen m³ : 0.0026

Alto (cm) : 8.5

Ancho (cm) : 18.5

Fondo (cm) : 16.5

Código EAN :

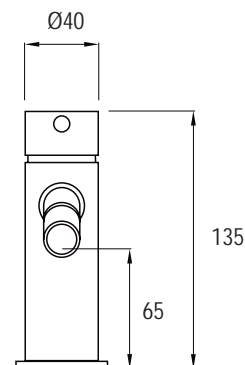
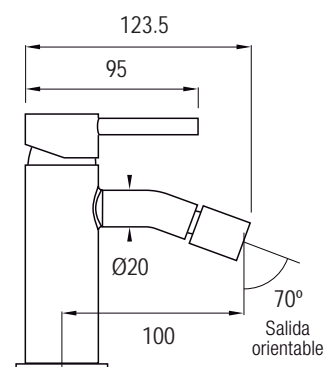


Aprobado por : CHEMA

Fecha : 17/11/2022

CAJA COMPLETA 10 uds / 0.35 x 0.195 x 0.42 m / PESO 11.3 kg

Esquema





Denominación

Modelo :
LIKE DUCHA BLANCO

Referencia :
03200LIK04B

Descripción

GRIFO DUCHA MONOMANDO. BLANCO MATE

Características

Dimensiones (cm) - SOLO MECANISMO

Alto (cm) : 11

Ancho (cm) : 25.5

Fondo (cm) : 6.8

Peso (gr) : 1524

Materiales : LATÓN

Color/acabado : BLANCO MATE

Fijación : A PARED

Accesorios : FLEXO, DUCHA DE MANO, SOP. A PARED

Packing : CAJA CARTÓN

Con embalaje

Peso (gr) : 1794

Volumen m³ : 0.0050

Alto (cm) : 9

Ancho (cm) : 28

Fondo (cm) : 20

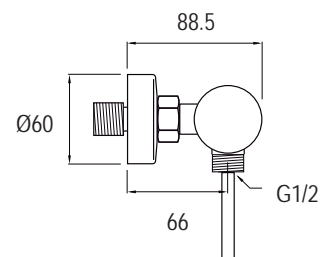
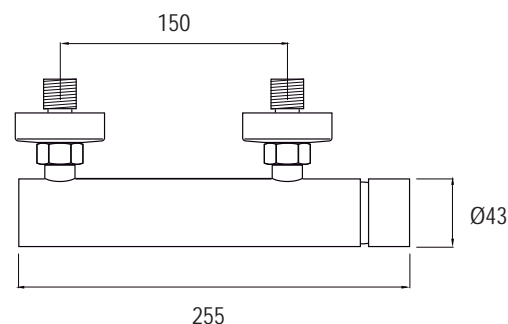
Código EAN :



Aprobado por : CHEMA

Fecha : 17/11/2022

Esquema



CAJA COMPLETA 6 uds / 0.42 x 0.29 x 0.29 m / PESO 12.5 kg



Denominación

Modelo :
 LIKE DUCHA CROMO

Referencia :
 03200LIK04

Descripción

GRIFO DUCHA CROMO MONOMANDO

Características

Dimensiones (cm) - SOLO MECANISMO

Alto (cm) : 11

Ancho (cm) : 25.5

Fondo (cm) : 6.8

Peso (gr) : 1524

Materiales : LATÓN

Color/acabado : BLANCO MATE

Fijación : A PARED

Accesorios : FLEXO, DUCHA DE MANO, SOP. A PARED

Packing : CAJA CARTÓN

Con embalaje

Peso (gr) : 1794

Volumen m³ : 0.0050

Alto (cm) : 9

Ancho (cm) : 28

Fondo (cm) : 20

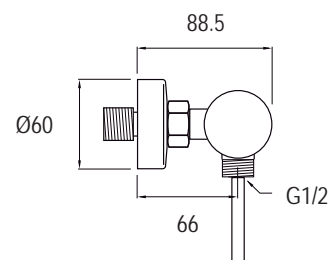
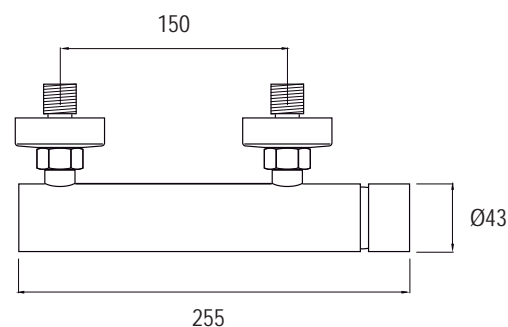
Código EAN :



Aprobado por : CHEMA

Fecha : 17/11/2022

Esquema



CAJA COMPLETA 6 uds / 0.42 x 0.29 x 0.29 m / PESO 12.5 kg



Denominación

Modelo :
 LIKE DUCHA NEGRO

Referencia :
 03200LIK04N

Descripción

GRIFO DUCHA NEGRO MATE MONOMANDO

Características

Dimensiones (cm) - SOLO MECANISMO

Alto (cm) : 11

Ancho (cm) : 25.5

Fondo (cm) : 6.8

Peso (gr) : 1524

Materiales : LATÓN

Color/acabado : BLANCO MATE

Fijación : A PARED

Accesorios : FLEJO, DUCHA DE MANO, SOP. A PARED

Packing : CAJA CARTÓN

Con embalaje

Peso (gr) : 1794

Volumen m³ : 0.0050

Alto (cm) : 9

Ancho (cm) : 28

Fondo (cm) : 20

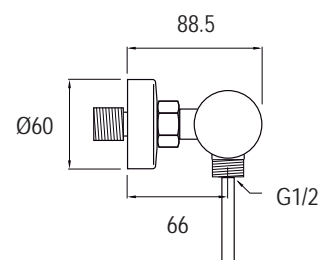
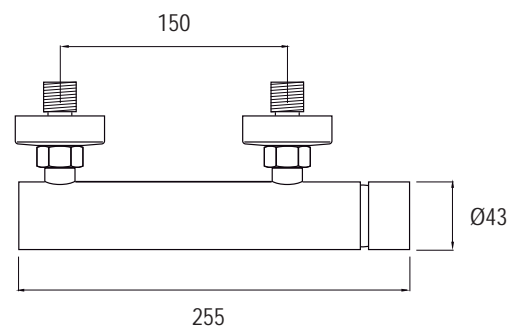
Código EAN :



Aprobado por : CHEMA

Fecha : 17/11/2022

Esquema



CAJA COMPLETA 6 uds / 0.42 x 0.29 x 0.29 m / PESO 12.5 kg



Denominación

Modelo :
LIKE DUCHA ORO ROSA

Referencia :
03200LIK04R

Descripción

GRIFO DUCHA ORO ROSA, MONOMANDO

Características

Dimensiones (cm) - SOLO MECANISMO

Alto (cm) : 11

Ancho (cm) : 25.5

Fondo (cm) : 6.8

Peso (gr) : 1524

Materiales : LATÓN

Color/acabado : BLANCO MATE

Fijación : A PARED

Accesorios : FLEXO, DUCHA DE MANO, SOP. A PARED

Packing : CAJA CARTÓN

Con embalaje

Peso (gr) : 1794

Volumen m³ : 0.0050

Alto (cm) : 9

Ancho (cm) : 28

Fondo (cm) : 20

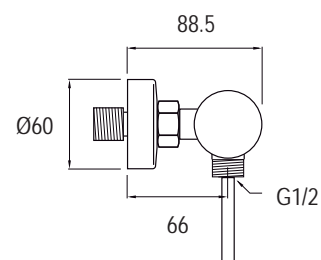
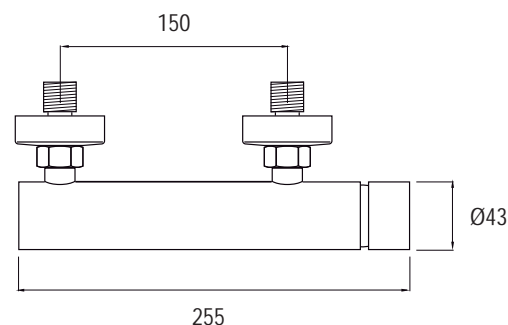
Código EAN :



Aprobado por : CHEMA

Fecha : 17/11/2022

Esquema



CAJA COMPLETA 6 uds / 0.42 x 0.29 x 0.29 m / PESO 12.5 kg



Denominación

Modelo :
LIKE DUCHA ORO TITANIO

Referencia :
03200LIK040

Descripción

GRIFO DUCHA ORO TITANIO, MONOMANDO

Características

Dimensiones (cm) - SOLO MECANISMO

Alto (cm) : 11

Ancho (cm) : 25.5

Fondo (cm) : 6.8

Peso (gr) : 1524

Materiales : LATÓN

Color/acabado : BLANCO MATE

Fijación : A PARED

Accesorios : FLEXP, DUCHA DE MANO, SOP. A PARED

Packing : CAJA CARTÓN

Con embalaje

Peso (gr) : 1794

Volumen m³ : 0.0050

Alto (cm) : 9

Ancho (cm) : 28

Fondo (cm) : 20

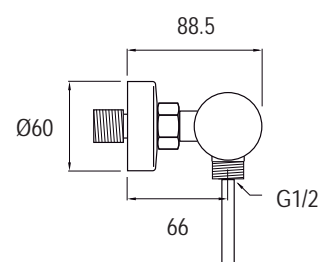
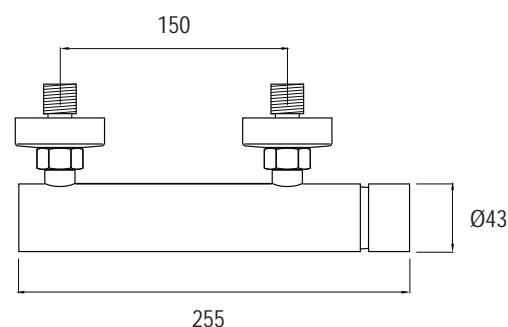
Código EAN :



Aprobado por : CHEMA

Fecha : 17/11/2022

Esquema



CAJA COMPLETA 6 uds / 0.42 x 0.29 x 0.29 m / PESO 12.5 kg



Denominación

Modelo :
LIKE LAVABO BLANCO

Referencia :
03200LIK01B

Descripción

LAVABO BLANCO, MONOMANDO

Características

Dimensiones (cm) - SOLO MECANISMO

Alto (cm) : 16.5

Ancho (cm) : 4

Fondo (cm) : 15.5

Peso (gr) : 870

Materiales : LATÓN

Color/acabado : BLANCO

Fijación : CILINDRO ROSCADO

Accesorios : SUJECIÓN INF. + LATIGUILLOS

Packing : CAJA CARTÓN

Con embalaje

Peso (gr) : 1020

Volumen m³ : 0.0023

Alto (cm) : 8

Ancho (cm) : 18

Fondo (cm) : 16.5

Código EAN :

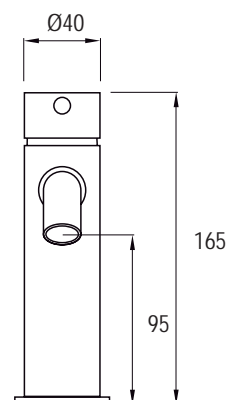
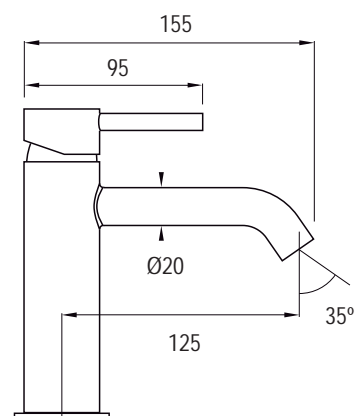


Aprobado por : CHEMA

Fecha : 17/11/2022

CAJA COMPLETA 10 uds / 0.35 x 0.195 x 0.42 m / PESO 12 kg

Esquema





Denominación

Modelo :
 LIKE LAVABO CROMO

Referencia :
 03200LIK01

Descripción

LAVABO CROMO, MONOMANDO

Características

Dimensiones (cm) - SOLO MECANISMO

Alto (cm) : 16.5

Ancho (cm) : 4

Fondo (cm) : 15.5

Peso (gr) : 870

Materiales : LATÓN

Color/acabado : BLANCO

Fijación : CILINDRO ROSCADO

Accesorios : SUJECIÓN INF. + LATIGUILLOS

Packing : CAJA CARTÓN

Con embalaje

Peso (gr) : 1020

Volumen m³ : 0.0023

Alto (cm) : 8

Ancho (cm) : 18

Fondo (cm) : 16.5

Código EAN :

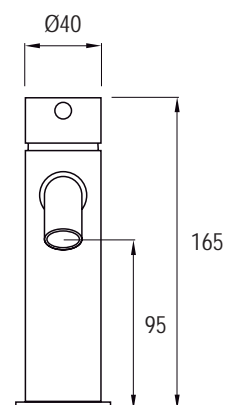
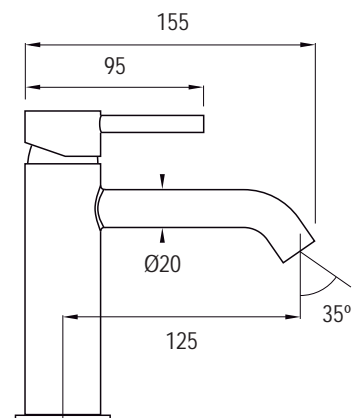


Aprobado por : CHEMA

Fecha : 17/11/2022

CAJA COMPLETA 10 uds / 0.35 x 0.195 x 0.42 m / PESO 12 kg

Esquema





Denominación

Modelo :
 LIKE LAVABO NEGRO

Referencia :
 03200LIK01N

Descripción

LAVABO NEGRO, MONOMANDO

Características

Dimensiones (cm) - SOLO MECANISMO

Alto (cm) : 16.5

Ancho (cm) : 4

Fondo (cm) : 15.5

Peso (gr) : 870

Materiales : LATÓN

Color/acabado : BLANCO

Fijación : CILINDRO ROSCADO

Accesorios : SUJECIÓN INF. + LATIGUILLOS

Packing : CAJA CARTÓN

Con embalaje

Peso (gr) : 1020

Volumen m³ : 0.0023

Alto (cm) : 8

Ancho (cm) : 18

Fondo (cm) : 16.5

Código EAN :

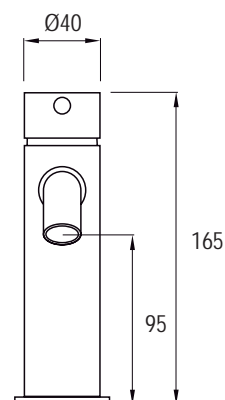
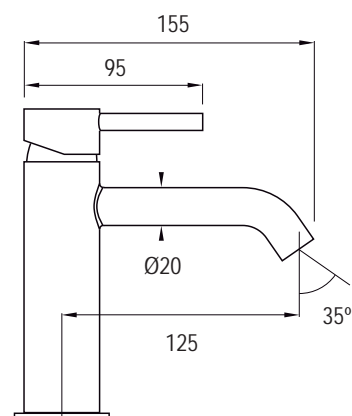


Aprobado por : CHEMA

Fecha : 17/11/2022

CAJA COMPLETA 10 uds / 0.35 x 0.195 x 0.42 m / PESO 12 kg

Esquema





Denominación

Modelo :
 LIKE LAVABO ORO ROSA

Referencia :
 03200LIK01R

Descripción

LAVABO ORO ROSA, MONOMANDO

Características

Dimensiones (cm) - SOLO MECANISMO

Alto (cm) : 16.5

Ancho (cm) : 4

Fondo (cm) : 15.5

Peso (gr) : 870

Materiales : LATÓN

Color/acabado : BLANCO

Fijación : CILINDRO ROSCADO

Accesorios : SUJECIÓN INF. + LATIGUILLOS

Packing : CAJA CARTÓN

Con embalaje

Peso (gr) : 1020

Volumen m³ : 0.0023

Alto (cm) : 8

Ancho (cm) : 18

Fondo (cm) : 16.5

Código EAN :

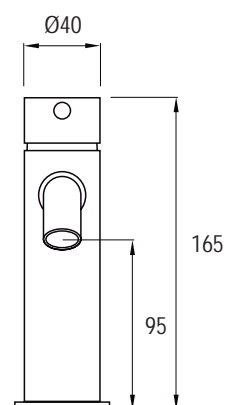
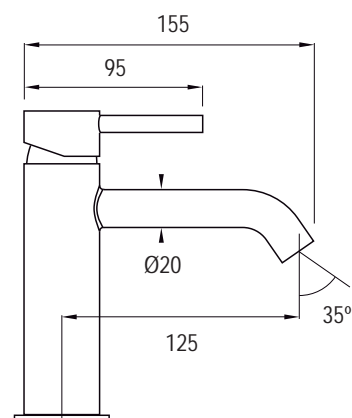


Aprobado por : CHEMA

Fecha : 17/11/2022

CAJA COMPLETA 10 uds / 0.35 x 0.195 x 0.42 m / PESO 12 kg

Esquema





Denominación

Modelo :
 LIKE LAVABO ORO TITANIO

Referencia :
 03200LIK010

Descripción

LAVABO ORO TITANIO, MONOMANDO

Características

Dimensiones (cm) - SOLO MECANISMO

Alto (cm) : 16.5

Ancho (cm) : 4

Fondo (cm) : 15.5

Peso (gr) : 870

Materiales : LATÓN

Color/acabado : BLANCO

Fijación : CILINDRO ROSCADO

Accesorios : SUJECIÓN INF. + LATIGUILLOS

Packing : CAJA CARTÓN

Con embalaje

Peso (gr) : 1020

Volumen m³ : 0.0023

Alto (cm) : 8

Ancho (cm) : 18

Fondo (cm) : 16.5

Código EAN :

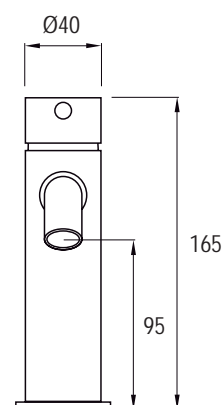
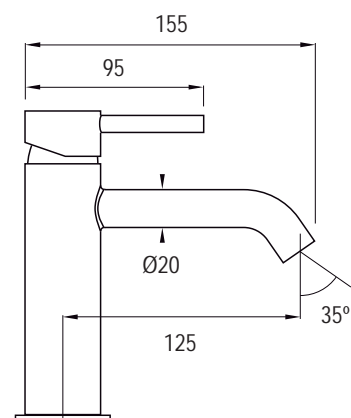


Aprobado por : CHEMA

Fecha : 17/11/2022

CAJA COMPLETA 10 uds / 0.35 x 0.195 x 0.42 m / PESO 12 kg

Esquema





Denominación

Modelo : LIKE LAVABO ALTO BLANCO	Referencia : 03200LIK02B
-------------------------------------	-----------------------------

Descripción

LAVABO ALTO BLANCO, MONOMANDO

Características

Dimensiones (cm) - SOLO MECANISMO

Alto (cm) : 31.5

Ancho (cm) : 4

Fondo (cm) : 15.5

Peso (gr) : 1240

Materiales : LATÓN

Color/acabado : BLANCO

Fijación : CILINDRO ROSCADO

Accesorios : SUJECIÓN INF. + LATIGUILLOS

Packing : CAJA CARTÓN

Con embalaje

Peso (gr) : 1460

Volumen m³ : 0.0046

Alto (cm) : 8

Ancho (cm) : 35.5

Fondo (cm) : 16.5

Código EAN :

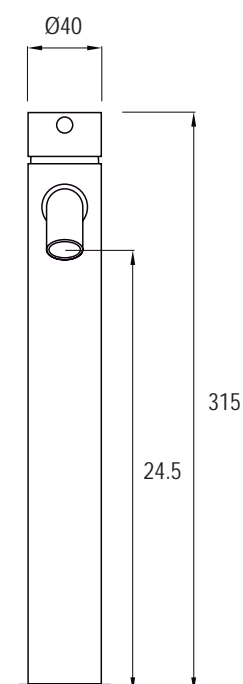
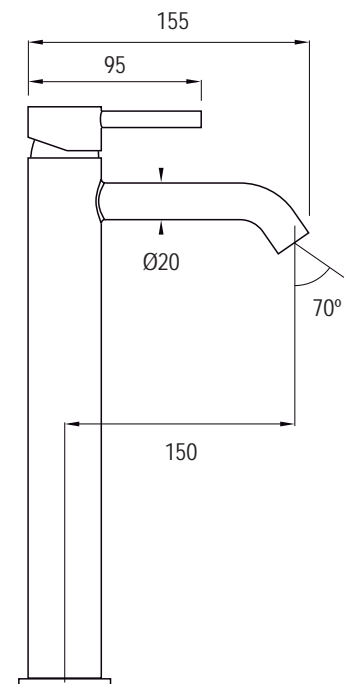


Aprobado por : CHEMA

Fecha : 17/11/2022

CAJA COMPLETA 8 uds / 0.365 x 0.35 x 0.34 m / PESO 13.1 kg

Esquema





Denominación

Modelo :
 LIKE LAVABO ALTO CROMO

Referencia :
 03200LIK02

Descripción

LAVABO ALTO CROMO, MONOMANDO

Características

Dimensiones (cm) - SOLO MECANISMO

Alto (cm) : 31.5

Ancho (cm) : 4

Fondo (cm) : 15.5

Peso (gr) : 1240

Materiales : LATÓN

Color/acabado : BLANCO

Fijación : CILINDRO ROSCADO

Accesorios : SUJECIÓN INF. + LATIGUILLOS

Packing : CAJA CARTÓN

Con embalaje

Peso (gr) : 1460

Volumen m³ : 0.0046

Alto (cm) : 8

Ancho (cm) : 35.5

Fondo (cm) : 16.5

Código EAN :

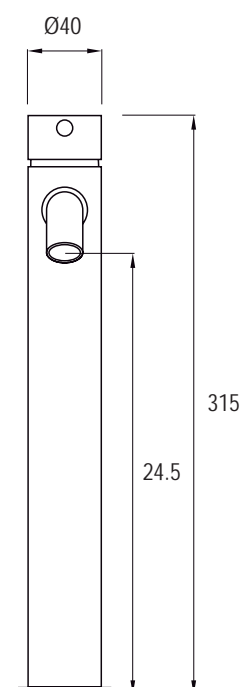
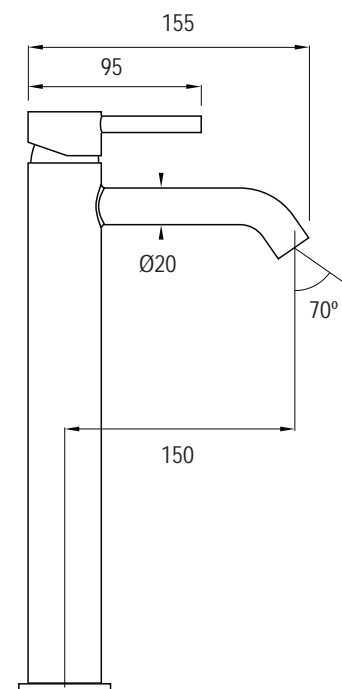


Aprobado por : CHEMA

Fecha : 17/11/2022

CAJA COMPLETA 8 uds / 0.365 x 0.35 x 0.34 m / PESO 13.1 kg

Esquema





Denominación

Modelo :
 LIKE LAVABO ALTO NEGRO

Referencia :
 03200LIK02N

Descripción

LAVABO ALTO NEGRO, MONOMANDO

Características

Dimensiones (cm) - SOLO MECANISMO

Alto (cm) : 31.5

Ancho (cm) : 4

Fondo (cm) : 15.5

Peso (gr) : 1240

Materiales : LATÓN

Color/acabado : BLANCO

Fijación : CILINDRO ROSCADO

Accesorios : SUJECIÓN INF. + LATIGUILLOS

Packing : CAJA CARTÓN

Con embalaje

Peso (gr) : 1460

Volumen m³ : 0.0046

Alto (cm) : 8

Ancho (cm) : 35.5

Fondo (cm) : 16.5

Código EAN :

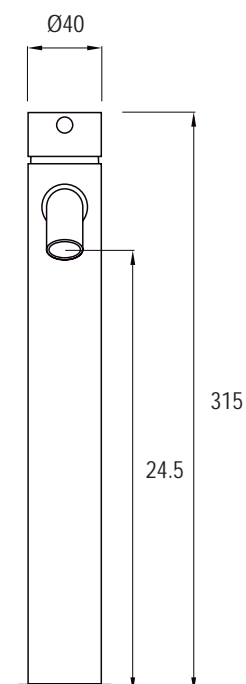
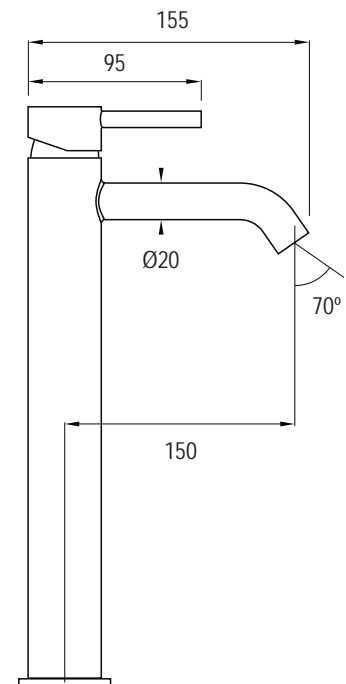


Aprobado por : CHEMA

Fecha : 17/11/2022

CAJA COMPLETA 8 uds / 0.365 x 0.35 x 0.34 m / PESO 13.1 kg

Esquema





Denominación

Modelo :
 LIKE LAVABO ALTO ORO ROSA

Referencia :
 03200LIK02R

Descripción

LAVABO ALTO ORO ROSA, MONOMANDO

Características

Dimensiones (cm) - SOLO MECANISMO

Alto (cm) : 31.5

Ancho (cm) : 4

Fondo (cm) : 15.5

Peso (gr) : 1240

Materiales : LATÓN

Color/acabado : BLANCO

Fijación : CILINDRO ROSCADO

Accesorios : SUJECIÓN INF. + LATIGUILLOS

Packing : CAJA CARTÓN

Con embalaje

Peso (gr) : 1460

Volumen m³ : 0.0046

Alto (cm) : 8

Ancho (cm) : 35.5

Fondo (cm) : 16.5

Código EAN :

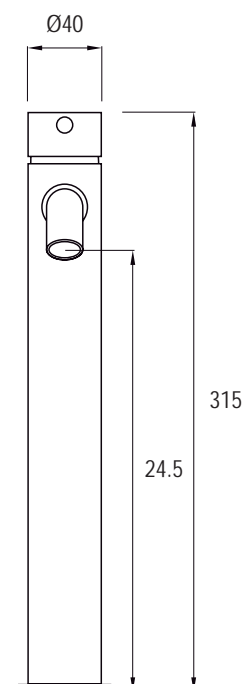
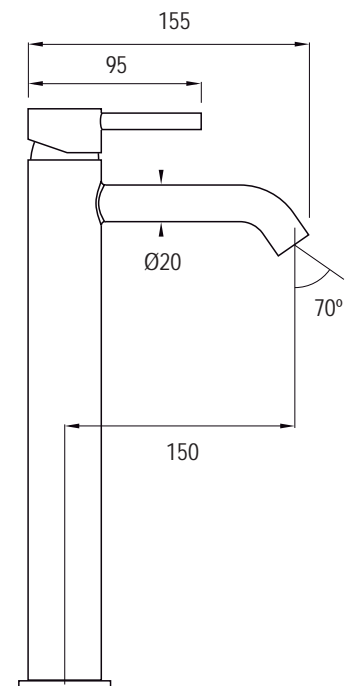


Aprobado por : CHEMA

Fecha : 17/11/2022

CAJA COMPLETA 8 uds / 0.365 x 0.35 x 0.34 m / PESO 13.1 kg

Esquema





Denominación

Modelo :
 LIKE LAVABO ALTO ORO TITANIO

Referencia :
 03200LIK020

Descripción

LAVABO ALTO ORO TITANIO, MONOMANDO

Características

Dimensiones (cm) - SOLO MECANISMO

Alto (cm) : 31.5

Ancho (cm) : 4

Fondo (cm) : 15.5

Peso (gr) : 1240

Materiales : LATÓN

Color/acabado : BLANCO

Fijación : CILINDRO ROSCADO

Accesorios : SUJECIÓN INF. + LATIGUILLOS

Packing : CAJA CARTÓN

Con embalaje

Peso (gr) : 1460

Volumen m³ : 0.0046

Alto (cm) : 8

Ancho (cm) : 35.5

Fondo (cm) : 16.5

Código EAN :

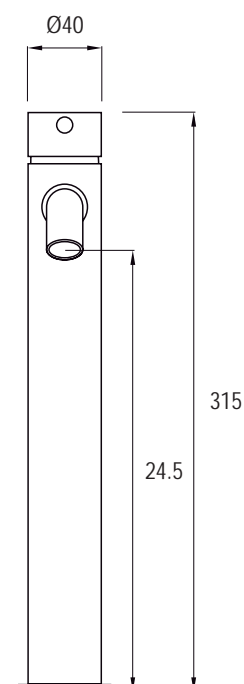
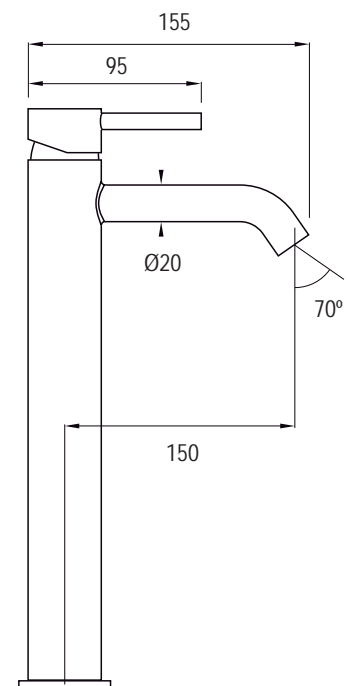


Aprobado por : CHEMA

Fecha : 17/11/2022

CAJA COMPLETA 8 uds / 0.365 x 0.35 x 0.34 m / PESO 13.1 kg

Esquema





Denominación

Modelo :
 LUXOR LAVABO ALTO CROMO

Referencia :
 03200LUX02

Descripción

LAVABO ALTO CROMO, MONOMANDO

Características

Dimensiones (cm) - SOLO MECANISMO

Alto (cm) : 29.5

Ancho (cm) : 3.7

Fondo (cm) : 4

Peso (gr) : 1558

Materiales : LATÓN

Color/acabado : CROMADO

Fijación : CILINDRO ROSCADO

Accesorios : SUJECIÓN INF. + LATIGUILLOS

Packing : CAJA CARTÓN

Con embalaje

Peso (gr) : 2.024

Volumen m³ : 0.0062

Alto (cm) : 8

Ancho (cm) : 35.5

Fondo (cm) : 22

Código EAN :

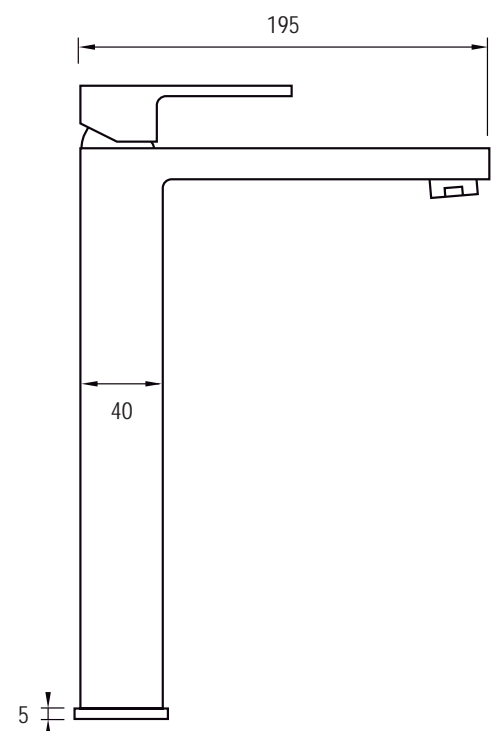
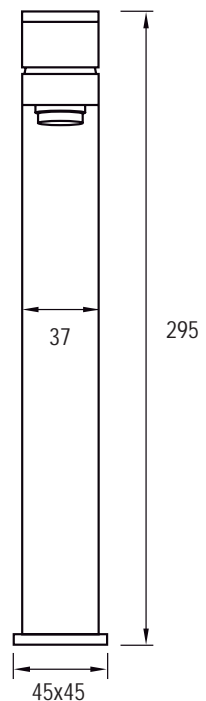


Aprobado por : CHEMA

Fecha : 25/04/2022

CAJA COMPLETA 10 uds / 0.405 x 0.36 x 0.42 m / PESO 22 kg

Esquema





Denominación

Modelo :
 LUXOR LAVABO ALTO NEGRO

Referencia :
 03200LUX02N

Descripción

LAVABO ALTO NEGRO, MONOMANDO

Características

Dimensiones (cm) - SOLO MECANISMO

Alto (cm) : 29.5

Ancho (cm) : 3.7

Fondo (cm) : 4

Peso (gr) : 1558

Materiales : LATÓN

Color/acabado : NEGRO

Fijación : CILINDRO ROSCADO

Accesorios : SUJECIÓN INF. + LATIGUILLOS

Packing : CAJA CARTÓN

Con embalaje

Peso (gr) : 2.024

Volumen m³ : 0.0062

Alto (cm) : 8

Ancho (cm) : 35.5

Fondo (cm) : 22

Código EAN :

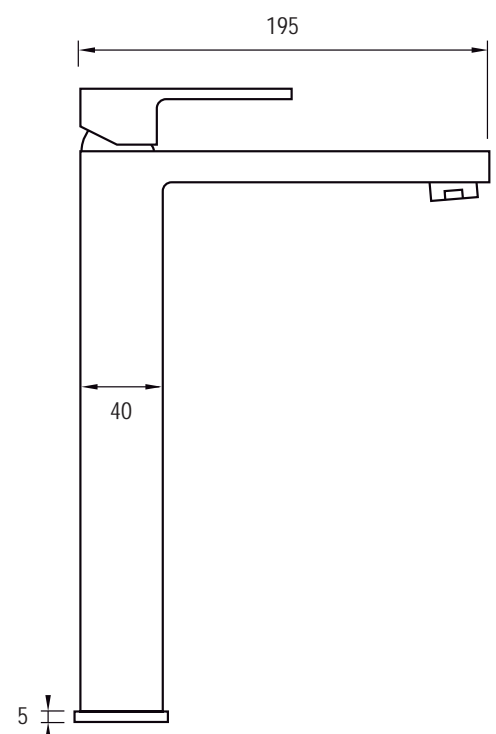
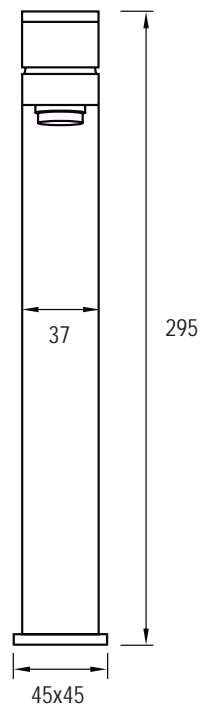


Aprobado por : CHEMA

Fecha : 25/04/2022

CAJA COMPLETA 10 uds / 0.405 x 0.36 x 0.42 m / PESO 22 kg

Esquema





Denominación

Modelo :
 LUXOR BAÑERA CROMO

Referencia :
 03200LUX05

Descripción

GRIFO BAÑERA CROMO.

Características

Dimensiones (cm) - SOLO MECANISMO

Alto (cm) : 8

Ancho (cm) : 18

Fondo (cm) : 17

Peso (gr) : 1138

Materiales : LATÓN

Color/acabado : CROMADO

Fijación : A PARED

Accesorios : DUCHA DE MANO, FLEXY Y
 SOPORTE

Packing : CAJA CARTÓN

Con embalaje

Peso (gr) : 1926

Volumen m³ : 0.0081

Alto (cm) : 12

Ancho (cm) : 26

Fondo (cm) : 25

Código EAN :

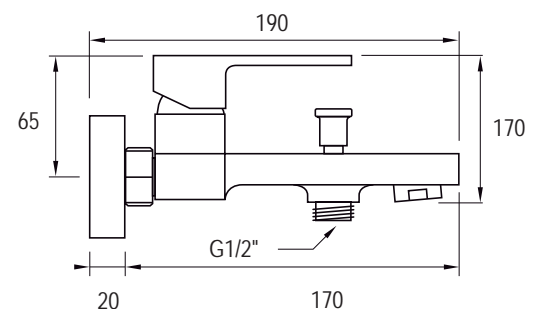
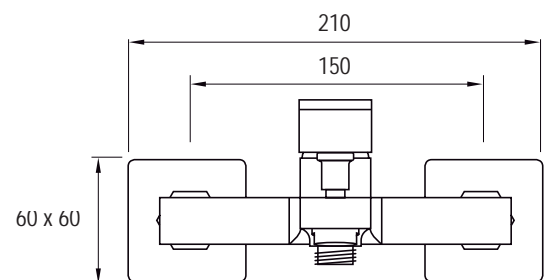


Aprobado por : CHEMA

Fecha : 25/04/2022

CAJA COMPLETA 8 uds / 0.535 x 0.515 x 0.245 m / PESO 17.4 kg

Esquema





Denominación

Modelo :
 LUXOR BAÑERA NEGRO

Referencia :
 03200LUX05N

Descripción

GRIFO BAÑERA, NEGRO, MONOMANDO

Características

Dimensiones (cm) - SOLO MECANISMO

Alto (cm) : 8

Ancho (cm) : 18

Fondo (cm) : 17

Peso (gr) : 1140

Materiales : LATÓN

Color/acabado : NEGRO

Fijación : A PARED

Accesorios : DUCHA DE MANO, FLEXY Y
 SOPORTE

Packing : CAJA CARTÓN

Con embalaje

Peso (gr) : 1926

Volumen m³ : 0.0078

Alto (cm) : 12

Ancho (cm) : 26

Fondo (cm) : 25

Código EAN :

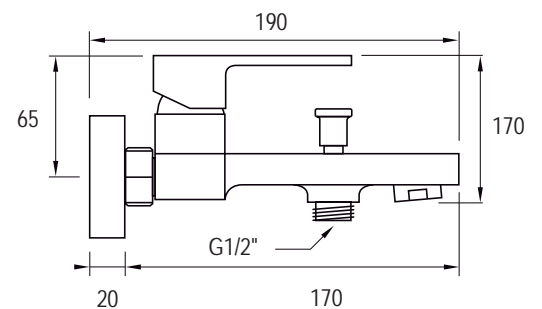
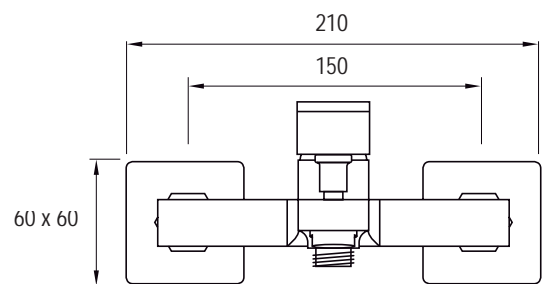


Aprobado por : CHEMA

Fecha : 25/04/2022

CAJA COMPLETA 8 uds / 0.535 x 0.515 x 0.245 m / PESO 17.5 kg

Esquema





Denominación

Modelo :
 LUXOR BIDÉ CROMO

Referencia :
 03200LUX03

Descripción

GRIFO BIDÉ, MONOMANDO, CROMO, CON AIREADOR ANTICAL

Características

Dimensiones (cm) - SOLO MECANISMO

Alto (cm) : 11.5

Ancho (cm) : 35

Fondo (cm) : 40

Peso (gr) : 724

Materiales : LATÓN

Color/acabado : CROMADO

Fijación : CILINDRO ROSCADO

Accesorios : SUJECIÓN Y LATIGUILLOS

Packing : CAJA CARTÓN

Con embalaje

Peso (gr) : 1140

Volumen m³ : 0.0030

Alto (cm) : 8

Ancho (cm) : 20.5

Fondo (cm) : 18.5

Código EAN :

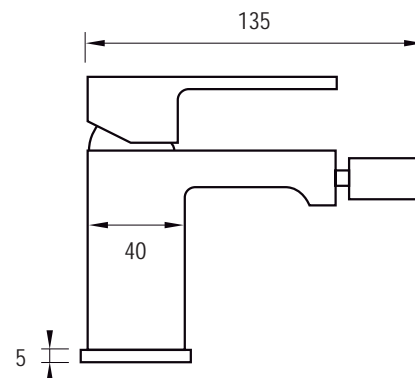
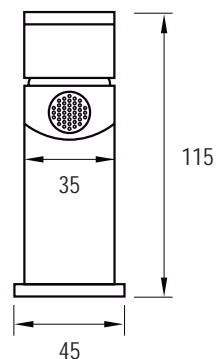


Aprobado por : CHEMA

Fecha : 25/04/2022

CAJA COMPLETA 12 uds / 0.415 x 0.375 x 0.26 m / PESO 14.5 kg

Esquema





Denominación

Modelo :
 LUXOR BIDET NEGRO

Referencia :
 0320LUX03N

Descripción

GRIFO MONOMANDO NEGRO, CON AIREADOR ANTICAL

Características

Dimensiones (cm) - SOLO MECANISMO

Alto (cm) : 11.5

Ancho (cm) : 3.5

Fondo (cm) : 4

Peso (gr) : 726

Materiales : LATÓN

Color/acabado : NEGRO

Fijación : CILINDRO ROSCADO

Accesorios : SUJECION INFERIOR Y LATIGUILLOS

Packing : CAJA CARTÓN

Con embalaje

Peso (gr) : 1140

Volumen m³ : 0.0030

Alto (cm) : 8

Ancho (cm) : 20.5

Fondo (cm) : 18.5

Código EAN :

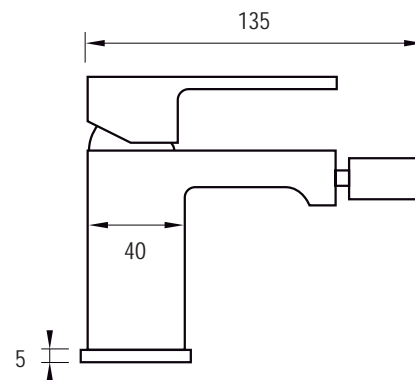
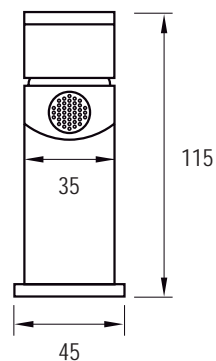


Aprobado por : CHEMA

Fecha : 25/04/2022

CAJA COMPLETA 12 uds / 0.415 x 0.375 x 0.26 m / PESO 14.8 kg

Esquema





Denominación

Modelo :
LUXOR GRIFO DUCHA CR

Referencia :
03200LUX04

Descripción

GRIFO MONOMANDO PARA DUCHA, CON SALIDA INFERIOR 1/2, CROMO.

Características

Dimensiones (cm) - SOLO MECANISMO

Alto (cm) : 10.4

Ancho (cm) : 18

Fondo (cm) : 8.5

Peso (gr) : 846

Materiales : LATÓN

Color/acabado : CROMADO

Fijación : A PARED

Accesorios : FLEJO, DUCHA DE MANO Y
SOPORTE

Packing : CAJA CARTÓN

Con embalaje

Peso (gr) : 1656

Volumen m³ : 0.0057

Alto (cm) : 11

Ancho (cm) : 26

Fondo (cm) : 20

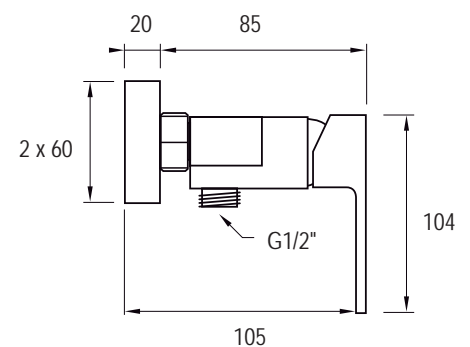
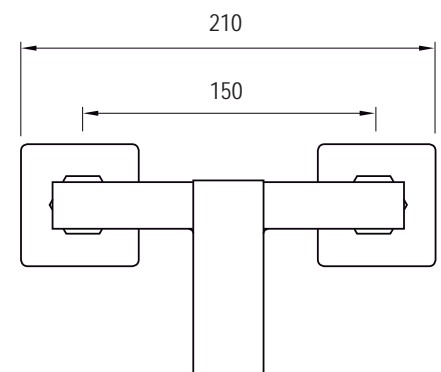
Código EAN :



Aprobado por : CHEMA

Fecha : 25/04/2022

Esquema



CAJA COMPLETA 8 uds / 0.505 x 0.38 x 0.26 m / PESO 14.3 kg



Denominación

Modelo :
 LUXOR DUCHA NEGRO

Referencia :
 03200LUX04N

Descripción

GRIFO MONOMANDO PARA DUCHA, CON SALIDA INFERIOR 1/2, CROMO.

Características

Dimensiones (cm) - SOLO MECANISMO

Alto (cm) : 10.4

Ancho (cm) : 18

Fondo (cm) : 8.5

Peso (gr) : 846

Materiales : LATÓN

Color/acabado : NEGRO

Fijación : A PARED

Accesorios : FLEJO, DUCHA DE MANO Y
 SOPORTE

Packing : CAJA CARTÓN

Con embalaje

Peso (gr) : 1656

Volumen m³ : 0.0057

Alto (cm) : 11

Ancho (cm) : 26

Fondo (cm) : 20

Código EAN :

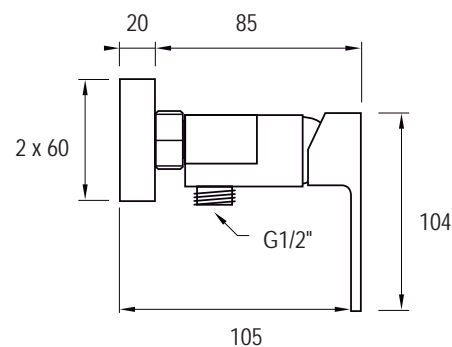
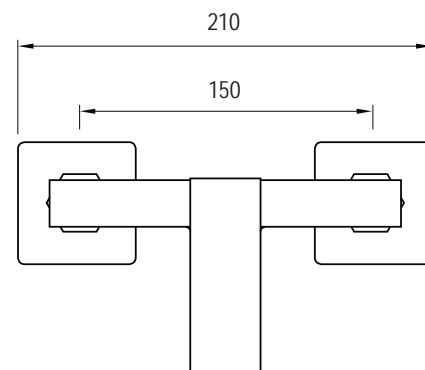


Aprobado por : CHEMA

Fecha : 25/02/2022

CAJA COMPLETA 8 uds / 0.505 x 0.38 x 0.26 m / PESO 14.3 kg

Esquema





Denominación

Modelo :
 LUXOR GRIFO LAVABO CR

Referencia :
 03200LUX01

Descripción

MONOMANDO LAVABO, CARTUCHO SEDAL 25 mm, CON AIREADOR.

Características

Dimensiones (cm) - SOLO MECANISMO

Alto (cm) : 15

Ancho (cm) : 3.6

Fondo (cm) : 15.8

Peso (gr) : 922

Materiales : LATÓN

Color/acabado : CROMADO

Fijación : CILINDRO ROSCADO

Accesorios : ESPÁRRAGOS Y LATIGILLO

Packing : CAJA CARTÓN

Con embalaje

Peso (gr) : 1330

Volumen m³ : 0.0029

Alto (cm) : 8

Ancho (cm) : 20.5

Fondo (cm) : 18

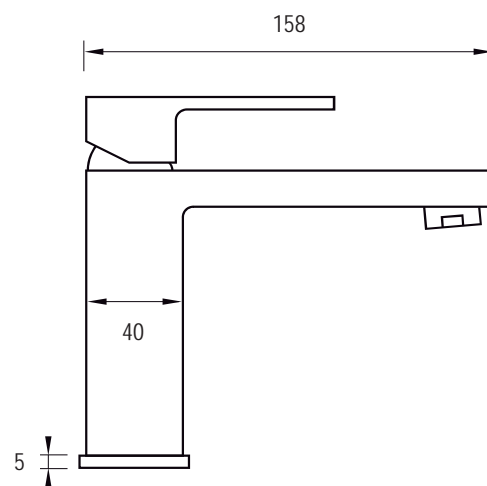
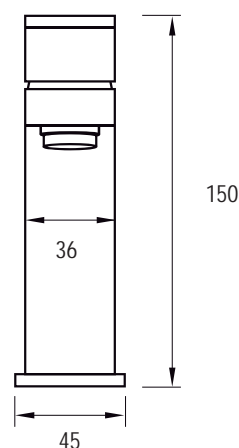
Código EAN :



Aprobado por : CHEMA

Fecha : 25/02/2022

Esquema



CAJA COMPLETA 12 UDS: 0.415x0.375x0.26 = 0.0404 m3



Denominación

Modelo :
 LUXOR DUCHA NEGRO

Referencia :
 03200LUX04N

Descripción

GRIFO MONOMANDO PARA DUCHA, CON SALIDA INFERIOR 1/2, CROMO.

Características

Dimensiones (cm) - SOLO MECANISMO

Alto (cm) : 10.4

Ancho (cm) : 18

Fondo (cm) : 8.5

Peso (gr) : 846

Materiales : LATÓN

Color/acabado : NEGRO

Fijación : A PARED

Accesorios : FLEJO, DUCHA DE MANO Y
 SOPORTE

Packing : CAJA CARTÓN

Con embalaje

Peso (gr) : 1656

Volumen m³ : 0.0057

Alto (cm) : 11

Ancho (cm) : 26

Fondo (cm) : 20

Código EAN :

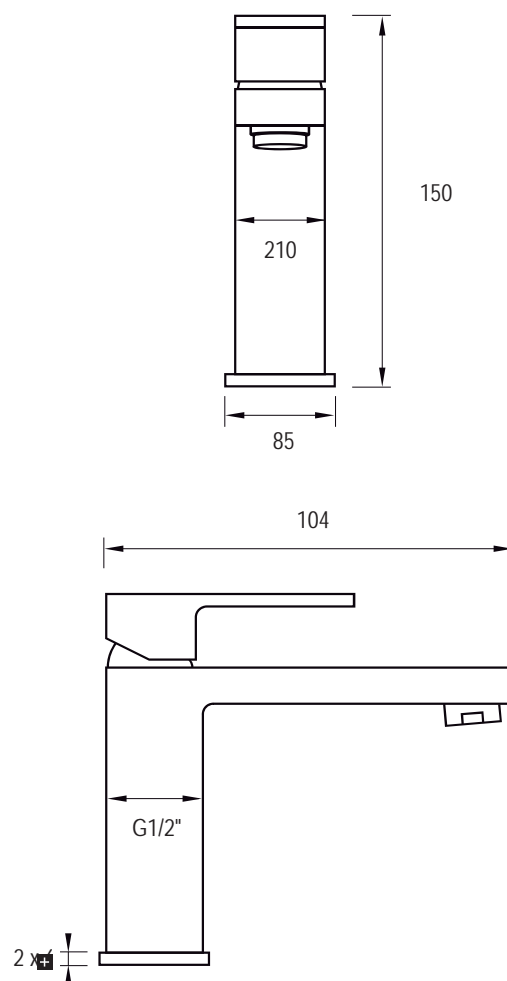


Aprobado por : CHEMA

Fecha : 25/02/2022

CAJA COMPLETA 8 uds / 0.505 x 0.38 x 0.26 m / PESO 14.3 kg

Esquema





Denominación

Modelo :
 MISURI BIDÉ BLANCO

Referencia :
 03200MIS03B

Descripción

MONOMANDO BIDE (CARTUCHO SEDAL), CON AIREADOR. BLANCO.

Características

Dimensiones (cm) - SOLO MECANISMO

Alto (cm) : 14,5

Ancho (cm) : 4

Fondo (cm) : 14,5

Peso (gr) : 782

Materiales : LATÓN

Color/acabado : CROMO/BLANCO

Fijación : INFERIOR CON ESPÁRRAGO

Accesorios : PEANA Y LATIGUILLOS

Packing : CAJA CARTÓN

Con embalaje

Peso (gr) : 1156

Volumen m³ : 0.0029

Alto (cm) : 8

Ancho (cm) : 24

Fondo (cm) : 15,5

Código EAN :

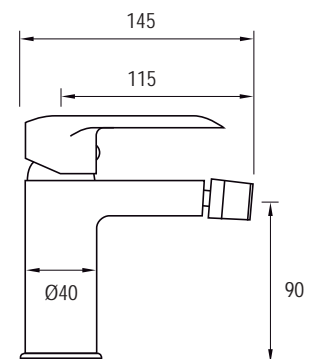
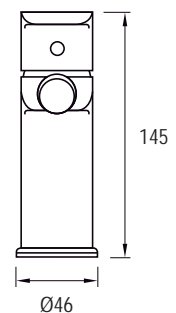


Aprobado por : CHEMA

Fecha : 25/04/2022

CAJA COMPLETA 10 uds / 0.53 x 0.24 x 0.40 m / PESO

Esquema





Denominación

Modelo :
 MISURI BIDÉ CROMO

Referencia :
 03200MIS03

Descripción

MONOMANDO BIDÉ (CARTUCHO SEDAL), CON AIREADOR. CROMADO.

Características

Dimensiones (cm) - SOLO MECANISMO

Alto (cm) : 14,5

Ancho (cm) : 4

Fondo (cm) : 14,5

Peso (gr) : 782

Materiales : LATÓN

Color/acabado : CROMADO

Fijación : INFERIOR CON ESPÁRRAGO

Accesorios : PEANA Y LATIGUILLOS

Packing : CAJA CARTÓN

Con embalaje

Peso (gr) : 1156

Volumen m³ : 0.0029

Alto (cm) : 8

Ancho (cm) : 24

Fondo (cm) : 15,5

Código EAN :

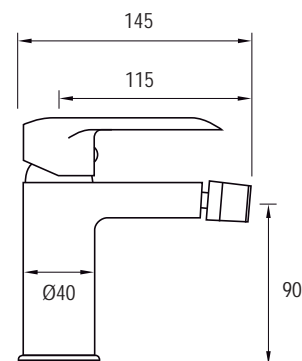
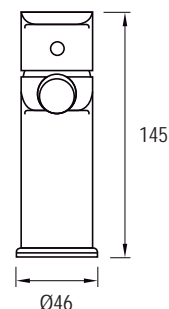


Aprobado por : CHEMA

Fecha : 25/04/2022

CAJA COMPLETA 10 uds / 0.53 x 0.24 x 0.40 m / PESO 13 kg

Esquema





Denominación

Modelo :
 MISURI BIDÉ NEGRO

Referencia :
 03200MIS03N

Descripción

MONOMANDO BIDÉ (CARTUCHO SEDAL), CON AIREADOR. NEGRO.

Características

Dimensiones (cm) - SOLO MECANISMO

Alto (cm) : 14,5

Ancho (cm) : 4

Fondo (cm) : 14,5

Peso (gr) : 782

Materiales : LATÓN

Color/acabado : CROMO/NEGRO

Fijación : INFERIOR CON ESPÁRRAGO

Accesorios : PEANA Y LATIGUILLOS

Packing : CAJA CARTÓN

Con embalaje

Peso (gr) : 1156

Volumen m³ : 0.0029

Alto (cm) : 8

Ancho (cm) : 24

Fondo (cm) : 15,5

Código EAN :

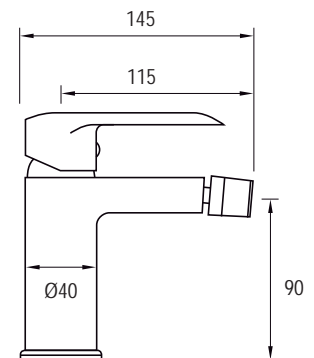
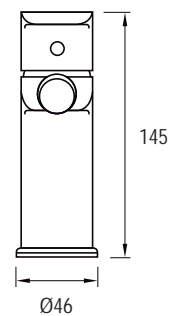


Aprobado por : CHEMA

Fecha : 25/04/2022

CAJA COMPLETA 10 uds / 0.53 x 0.24 x 0.40 m / PESO

Esquema





Denominación

Modelo :
MISURI BAÑERA BLANCO

Referencia :
03200MIS05B

Descripción

MONOMANDO BAÑERA (CARTUCHO SEDAL) CON INVERSOR

Características

Dimensiones (cm) - SOLO MECANISMO

Alto (cm) : 10.2

Ancho (cm) : 18

Fondo (cm) : 18

Peso (gr) : 1308

Materiales : LATÓN

Color/acabado : CROMO/BLANCO

Fijación : A PARED

Accesorios : FLEJO, DUCHA DE MANO Y
SOPORTE DUCHA

Packing : CAJA DE CARTÓN

Con embalaje

Peso (gr) : 2120

Volumen m³ : 0.0049

Alto (cm) : 13

Ancho (cm) : 20

Fondo (cm) : 19

Código EAN :

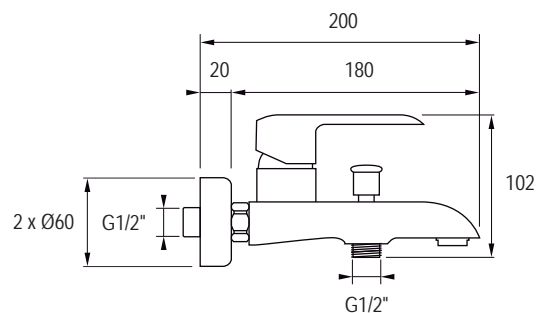
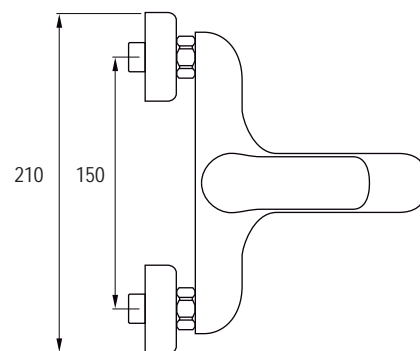


Aprobado por : CHEMA

Fecha : 25/04/2022

CAJA COMPLETA 6 uds / 0.40 x 0.27 x 0.35 m / PESO 13.5 kg

Esquema





Denominación

Modelo :
 MISURI BAÑERA CROMO

Referencia :
 03200MIS05

Descripción

MONOMANDO BAÑERA (CARTUCHO SEDAL), CON INVERSOR.

Características

Dimensiones (cm) - SOLO MECANISMO

Alto (cm) : 10.2

Ancho (cm) : 18

Fondo (cm) : 18

Peso (gr) : 1308

Materiales : LATÓN

Color/acabado : CROMO

Fijación : A PARED

Accesorios : FLEJO, DUCHA DE MANO Y
 SOPORTE DUCHA

Packing : CAJA DE CARTÓN

Con embalaje

Peso (gr) : 2120

Volumen m³ : 0.0049

Alto (cm) : 13

Ancho (cm) : 20

Fondo (cm) : 19

Código EAN :

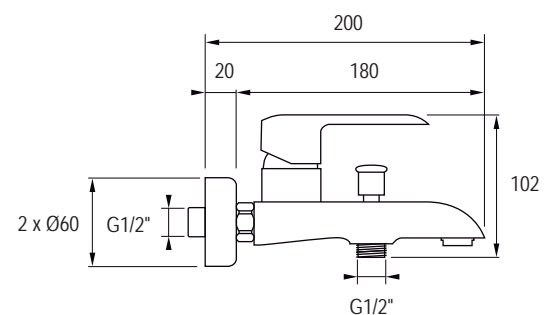
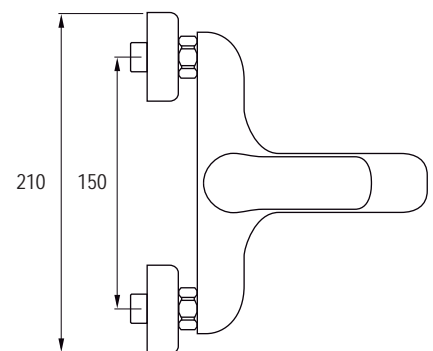


Aprobado por : CHEMA

Fecha : 25/04/2022

CAJA COMPLETA 6 uds / 0.40 x 0.27 x 0.35 m / PESO 13.5 kg

Esquema





Denominación

Modelo :
MISURI BAÑERA NEGRO

Referencia :
03200MIS05N

Descripción

MONOMANDO BAÑERA (CARTUCHO SEDAL), CON INVERSOR.

Características

Dimensiones (cm) - SOLO MECANISMO

Alto (cm) : 10.2

Ancho (cm) : 18

Fondo (cm) : 18

Peso (gr) : 1308

Materiales : LATÓN

Color/acabado : CROMO NEGRO

Fijación : A PARED

Accesorios : FLEJO, DUCHA DE MANO Y
SOPORTE DUCHA

Packing : CAJA DE CARTÓN

Con embalaje

Peso (gr) : 2120

Volumen m³ : 0.0049

Alto (cm) : 13

Ancho (cm) : 20

Fondo (cm) : 19

Código EAN :

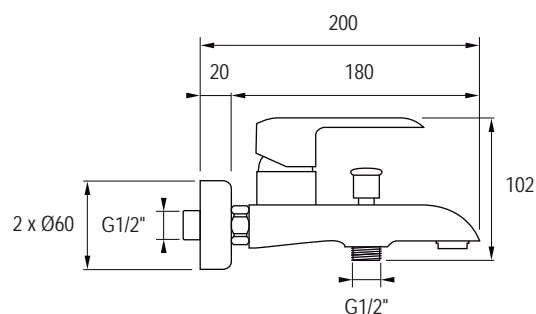
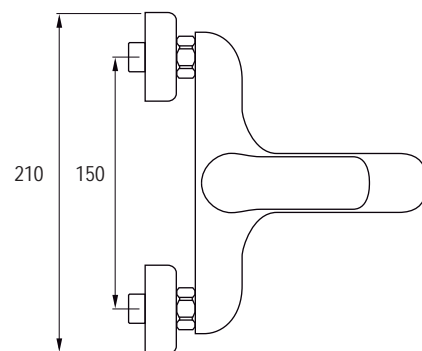


Aprobado por : CHEMA

Fecha : 25/04/2022

CAJA COMPLETA 6 uds / 0.40 x 0.27 x 0.35 m / PESO 15 kg

Esquema





Denominación

Modelo :
 MISURI DUCHA BLANCO

Referencia :
 03200MIS04B

Descripción

MONOMANDO DUCHA (CARTUCHO SEDAL)

Características

Dimensiones (cm) - SOLO MECANISMO

Alto (cm) : 11.5

Ancho (cm) : 18

Fondo (cm) : 11

Peso (gr) : 870

Materiales : LATÓN

Color/acabado : CROMO/BLANCO

Fijación : A PARED

Accesorios : FLEXO, DUCHA DE MANO Y
 SOPORTE

Packing : 1592

Con embalaje

Peso (gr) : 0.0029

Volumen m³ : 8

Alto (cm) : 24

Ancho (cm) : 15.5

Fondo (cm) : 15.5

Código EAN :

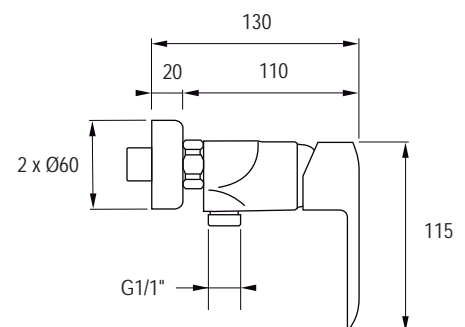
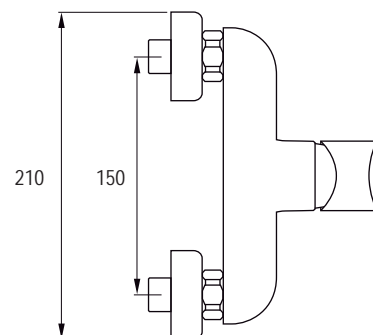


Aprobado por : CHEMA

Fecha : 25/04/2022

CAJA COMPLETA 6 uds / 0.34 x 0.27 x 0.35 m / PESO 12 kg

Esquema





Denominación

Modelo :
 MISURI DUCHA CROMO

Referencia :
 03200MIS04

Descripción

MONOMANDO DUCHA (CARTUCHO SEDAL).

Características

Dimensiones (cm) - SOLO MECANISMO

Alto (cm) : 11.5

Ancho (cm) : 18

Fondo (cm) : 11

Peso (gr) : 870

Materiales : LATÓN

Color/acabado : CROMADO

Fijación : A PARED

Accesorios : FLEJO, DUCHA DE MANO Y
 SOPORTE

Packing : 1592

Con embalaje

Peso (gr) : 0.0029

Volumen m³ : 8

Alto (cm) : 24

Ancho (cm) : 15.5

Fondo (cm) : 15.5

Código EAN :

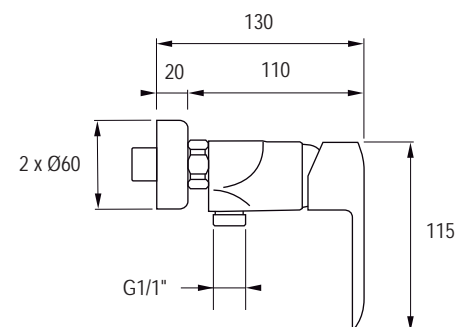
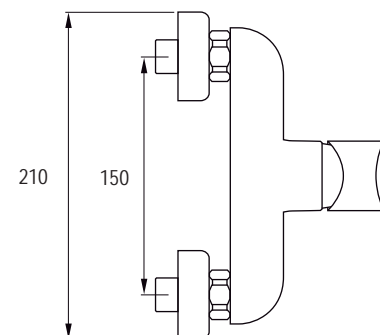


Aprobado por : CHEMA

Fecha : 25/04/2022

CAJA COMPLETA 6 uds / 0.34 x 0.27 x 0.35 m / PESO 12 kg

Esquema





Denominación

Modelo :
 MISURI DUCHA NEGRO

Referencia :
 03200MIS04N

Descripción

MONOMANDO DUCHA (CARTUCHO SEDAL).

Características

Dimensiones (cm) - SOLO MECANISMO

Alto (cm) : 11.5

Ancho (cm) : 18

Fondo (cm) : 11

Peso (gr) : 870

Materiales : LATÓN

Color/acabado : CROMO/NEGRO

Fijación : A PARED

Accesorios : FLEJO, DUCHA DE MANO Y
 SOPORTE

Packing : CAJA DE CARTÓN

Con embalaje

Peso (gr) : 1592

Volumen m³ : 0.0029

Alto (cm) : 8

Ancho (cm) : 24

Fondo (cm) : 15.5

Código EAN :

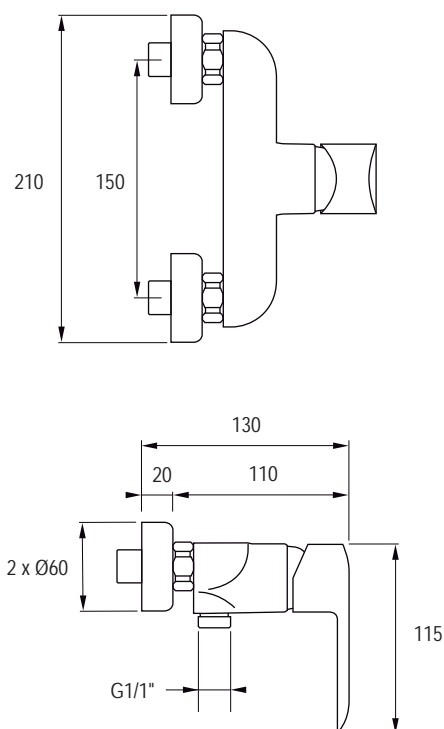


Aprobado por : CHEMA

Fecha : 25/04/2022

CAJA COMPLETA 6 uds / 0.34 x 0.27 x 0.35 m / PESO 12 kg

Esquema





Denominación

Modelo :
MISURI LAVABO BLANCO

Referencia :
03200MIS01B

Descripción

MONOMANDO LAVABO (CARTUCHO "SEDAL"). CROMO Y BLANCO

Características

Dimensiones (cm) - SOLO MECANISMO

Alto (cm) : 14.5

Ancho (cm) : 4.7

Fondo (cm) : 16

Peso (gr) : 970

Materiales : LATÓN

Color/acabado : CROMO Y BLANCO

Fijación : CON ESPIGA INFERIOR

Accesorios : LATIGUILLOS

Packing : CAJA DE CARTÓN

Con embalaje

Peso (gr) : 1170

Volumen m³ : 0.0031

Alto (cm) : 8.8

Ancho (cm) : 24

Fondo (cm) : 15.5

Código EAN :

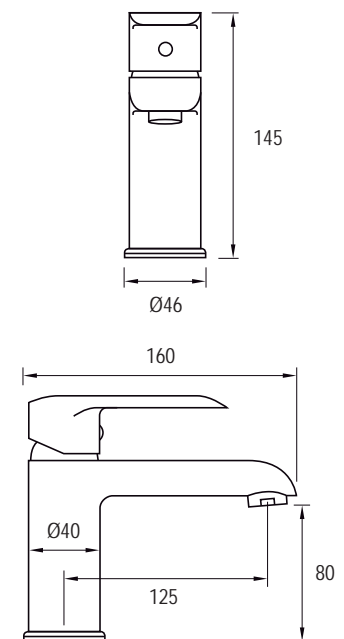


Aprobado por : CHEMA

Fecha : 25/04/2022

CAJA COMPLETA 10 uds / 0.32 x 0.24 x 0.40 m / PESO 13 kg

Esquema





Denominación

Modelo :
 MISURI LAVABO CROMO

Referencia :
 03200MIS01

Descripción

GRIFO MONOMANDO LAVABO, CON CARTUCHO "SEDAL".

Características

Dimensiones (cm) - SOLO MECANISMO

Alto (cm) : 14.5

Ancho (cm) : 4.7

Fondo (cm) : 16

Peso (gr) : 970

Materiales : LATÓN

Color/acabado : CROMADO

Fijación : CON ESPIGA INFERIOR

Accesorios : LATIGUILLOS

Packing : CAJA DE CARTÓN

Con embalaje

Peso (gr) : 1170

Volumen m³ : 0.0031

Alto (cm) : 8.8

Ancho (cm) : 24

Fondo (cm) : 15.5

Código EAN :

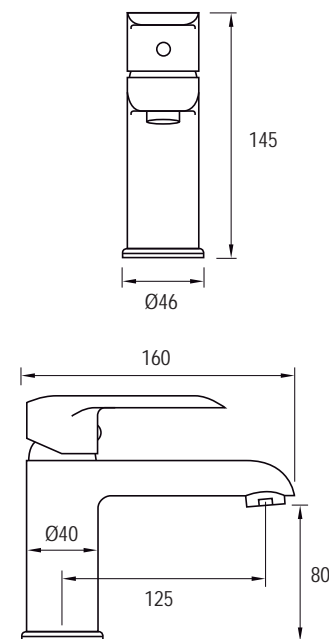


Aprobado por : CHEMA

Fecha : 25/04/2022

CAJA COMPLETA 10 uds / 0.33 x 0.24 x 0.40 m / PESO 13 kg

Esquema





Denominación

Modelo :
 MISURI LAVABO NEGRO

Referencia :
 03200MIS01N

Descripción

MONOMANDO LAVABO (CARTUCHO SEDAL).

Características

Dimensiones (cm) - SOLO MECANISMO

Alto (cm) : 14.5

Ancho (cm) : 4.7

Fondo (cm) : 16

Peso (gr) : 970

Materiales : LATÓN

Color/acabado : CROMO/NEGRO

Fijación : CON ESPIGA INFERIOR

Accesorios : LATIGUILLOS

Packing : CAJA DE CARTÓN

Con embalaje

Peso (gr) : 1170

Volumen m³ : 0.0031

Alto (cm) : 8.8

Ancho (cm) : 24

Fondo (cm) : 15.5

Código EAN :

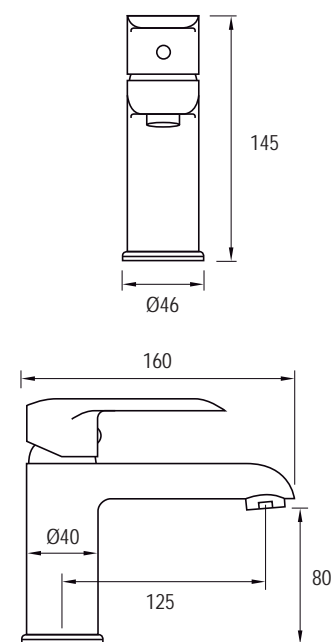


Aprobado por : CHEMA

Fecha : 25/04/2022

CAJA COMPLETA 10 uds / 0.33 x 0.24 x 0.40 m / PESO 13 kg

Esquema





Denominación

Modelo :
 OREGÓN

Referencia :
 03200REGON

Descripción

GRIFO DUCHA TERMOSTÁTICO.

Características

Dimensiones (cm) - SOLO MECANISMO

Alto (cm) : 4.5

Ancho (cm) : 25.7

Fondo (cm) : 6

Peso (gr) : 1150

Materiales : LATON

Color/acabado : CROMO

Fijación : A PARED

Accesorios : PLAFONES Y EXCÉNTRICAS

Packing : CAJA CARTON

Con embalaje

Peso (gr) : 1268

Volumen m³ : 0.0018

Alto (cm) : 7.5

Ancho (cm) : 33

Fondo (cm) : 7.5

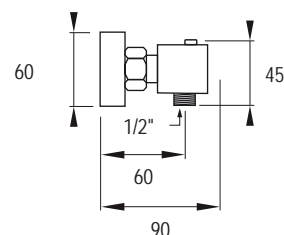
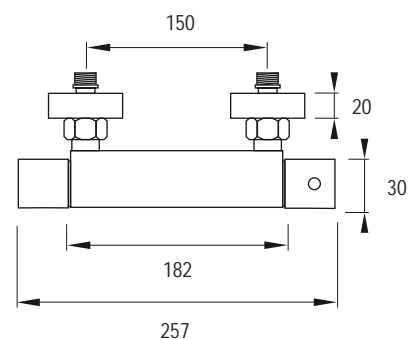
Código EAN :



Aprobado por : GABI

Fecha : 27/09/2023

Esquema



CAJA COMPLETA 0.39x0.34x0.17 10 uds

PESO 13.3 Kg



Denominación

Modelo : ORLEANS LAVABO ALTO	Referencia : 03200ORL02
---------------------------------	----------------------------

Descripción

MONOMANDO LAVABO ALTO (CARTUCHO SEDAL)

Características

Dimensiones (cm) - SOLO MECANISMO

Alto (cm) : 295

Ancho (cm) : 50

Fondo (cm) : 185

Peso (gr) : 1680

Materiales : LATÓN

Color/acabado : CROMADO

Fijación : INFERIOR CON ROSCA

Accesorios : ROSCA INFERIOR

Packing : CAJA DE CARTÓN

Con embalaje

Peso (gr) : 1946

Volumen m³ : 0.063

Alto (cm) : 7.2

Ancho (cm) : 36.7

Fondo (cm) : 24

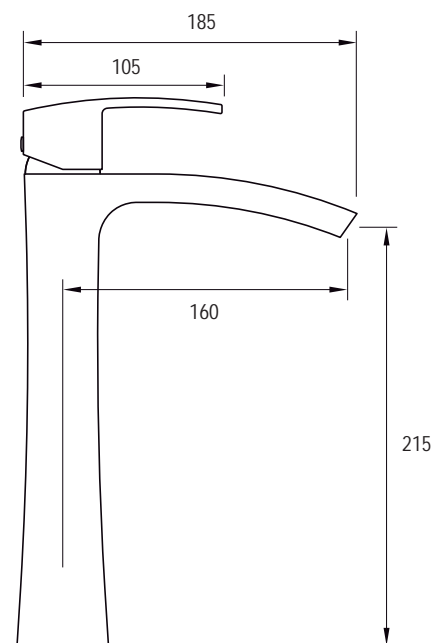
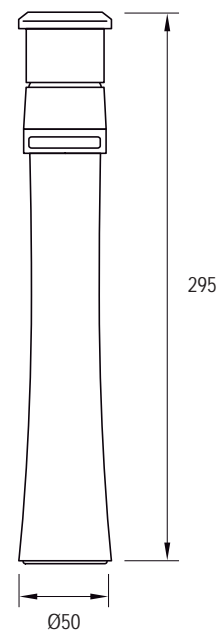
Código EAN :



Aprobado por : CHEMA

Fecha : 25/04/2022

Esquema



CAJA COMPLETA 10 uds / 0.405 x 0.345 x 0.42 m / PESO 22 kg



Denominación

Modelo :
ORLEANS BIDÉ

Referencia :
03200ORL03

Descripción

MONOMANDO BIDE (CARTUCHO SEDAL), CON AIREADOR.

Características

Dimensiones (cm) - SOLO MECANISMO

Alto (cm) : 13

Ancho (cm) : 5

Fondo (cm) : 12.5

Peso (gr) : 750

Materiales : LATÓN

Color/acabado : CROMADO

Fijación : INFERIOR CON ESPÁRRAGO

Accesorios : ESPÁRRAGOS Y LATIGUILLOS

Packing : CAJA CARTÓN

Con embalaje

Peso (gr) : 1140

Volumen m³ : 0.0029

Alto (cm) : 8

Ancho (cm) : 20.5

Fondo (cm) : 18

Código EAN :

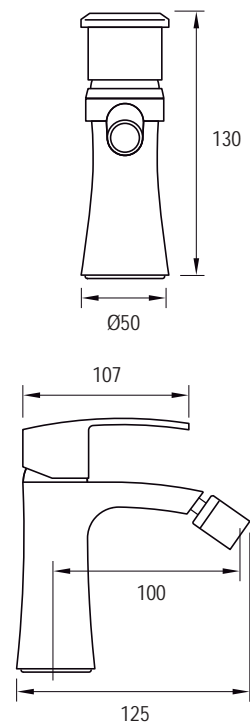


Aprobado por : CHEMA

Fecha : 25/04/2022

CAJA COMPLETA 12 uds / 0.415 x 0.375 x 0.26 m / PESO 16 kg

Esquema





Denominación

Modelo :
 ORLEANS BAÑERA

Referencia :
 03200ORL05

Descripción

MONOMANDO BAÑERA (CARTUCHO SEDAL), CON INVERSOR INFERIOR, SALIDA EN CASCADA.

Características

Dimensiones (cm) - SOLO MECANISMO

Alto (cm) : 10,7

Ancho (cm) : 19,5

Fondo (cm) : 17,5

Peso (gr) : 2336

Materiales : LATÓN

Color/acabado : CROMADO

Fijación : ROSCADO A PARED

Accesorios : FLEXO 150/180, DUCHA DE MANO Y
 SOP. DUCHA

Packing : CAJA CARTÓN CON ESPUMA

Con embalaje

Peso (gr) : 2756

Volumen m³ : 0.0105

Alto (cm) : 13,5

Ancho (cm) : 30,5

Fondo (cm) : 25,5

Código EAN :

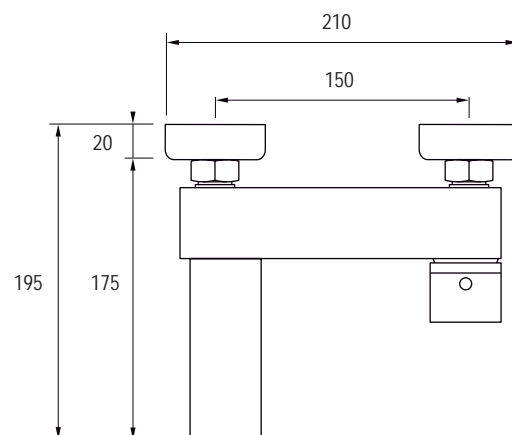
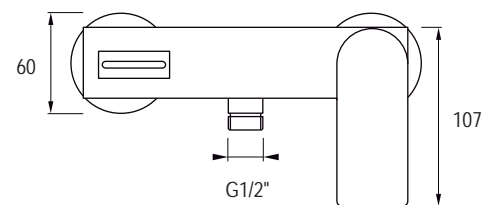


Aprobado por : CHEMA

Fecha : 25/04/2022

CAJA COMPLETA 8 uds / 0.625 x 0.525 x 0.29 m / PESO 24.5 kg

Esquema





Denominación

Modelo :
 ORLEANS DUCHA

Referencia :
 03200ORL04

Descripción

MONOMANDO DUCHA (CARTUCHO SEDAL).

Características

Dimensiones (cm) - SOLO MECANISMO

Alto (cm) : 10.7

Ancho (cm) : 19.5

Fondo (cm) : 9.5

Peso (gr) : 1974

Materiales : LATÓN

Color/acabado : CROMADO

Fijación : ROSCADO A PARED

Accesorios : FLEXO 150/180 cm, DUCHA DE MANO, SOP2

Packing : CAJA DE CARTÓN

Con embalaje

Peso (gr) : 2258

Volumen m³ : 0.0053

Alto (cm) : 12

Ancho (cm) : 24.5

Fondo (cm) : 18

Código EAN :

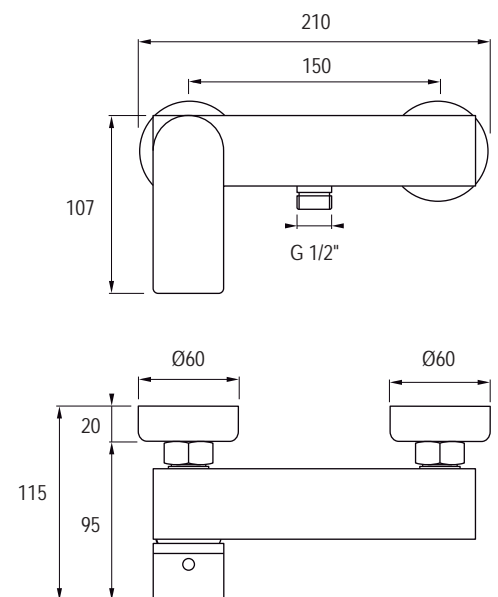


Aprobado por : CHEMA

Fecha : 25/04/2022

CAJA COMPLETA 8 uds / 0.505 x 0.38 x 0.26 m / PESO 21 kg

Esquema





Denominación

Modelo :
 ORLENAS LAVABO

Referencia :
 03200ORL01

Descripción

MONOMANDO LAVABO (CARTUCHO SEDAL).

Características

Dimensiones (cm) - SOLO MECANISMO

Alto (cm) : 16

Ancho (cm) : 4.8

Fondo (cm) : 15.5

Peso (gr) : 1062

Materiales : LATÓN

Color/acabado : CROMADO

Fijación : INFERIOR, CON DOBLE ESPIGA

Accesorios : LATIGUILLOS

Packing : CAJA DE CARTÓN

Con embalaje

Peso (gr) : 1240

Volumen m³ : 0.0028

Alto (cm) : 8

Ancho (cm) : 20

Fondo (cm) : 18

Código EAN :

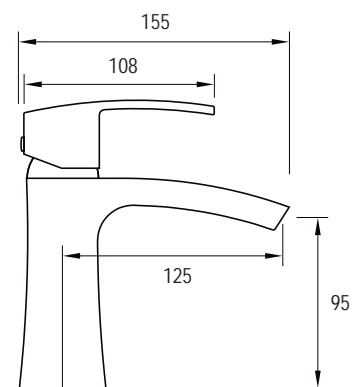
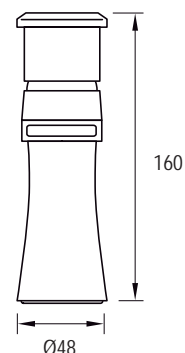


Aprobado por : CHEMA

Fecha : 25/04/2022

CAJA COMPLETA 12 uds / 0.415 x 0.375 x 0.26 m / PESO 17 kg

Esquema





Denominación

Modelo :
SAYRO LAVABO ALTO CROMO

Referencia :
03200SAY02

Descripción

MONOMANDO LAVABO ALTO CROMO (CARTUCHO CITEC).

Características

Dimensiones (cm) - SOLO MECANISMO

Alto (cm) : 27.5

Ancho (cm) : 4.5

Fondo (cm) : 19

Peso (gr) : 1500

Materiales : LATÓN

Color/acabado : CROMADO

Fijación : INFERIOR CON ROSCA

Accesorios : LATIGUILLOS

Packing : CAJA CARTÓN

Con embalaje

Peso (gr) : 1770

Volumen m³ : 0.0065

Alto (cm) : 9

Ancho (cm) : 34

Fondo (cm) : 21.5

Código EAN :

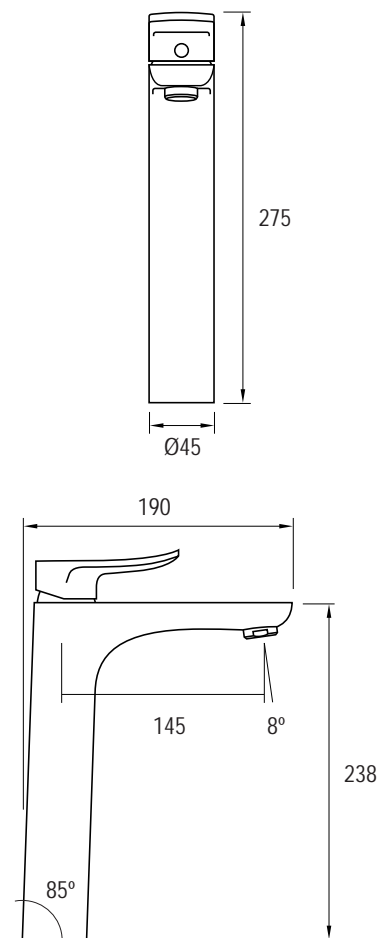


Aprobado por : CHEMA

Fecha : 20/03/2023

CAJA COMPLETA 10 uds / 0.45 x 0,355 x 0.465 m / PESO 20 kg

Esquema





Denominación

Modelo :
 SAYRO BIDÉ CROMO

Referencia :
 03200SAY03

Descripción

MONOMANDO BIDÉ CROMO (CARTUCHO CITEC).

Características

Dimensiones (cm) - SOLO MECANISMO

Alto (cm) : 11,7

Ancho (cm) : 4,5

Fondo (cm) : 13,5

Peso (gr) : 920

Materiales : LATÓN

Color/acabado : CROMADO

Fijación : INFERIOR CON ROSCA

Accesorios : LATIGUILLOS

Packing : CAJA CARTÓN

Con embalaje

Peso (gr) : 1094

Volumen m³ : 0.0029

Alto (cm) : 9

Ancho (cm) : 18,5

Fondo (cm) : 17,5

Código EAN :

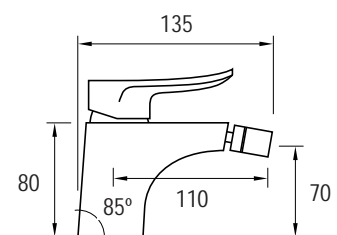
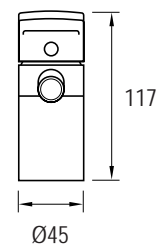


Aprobado por : CHEMA

Fecha : 20/03/2023

CAJA COMPLETA 12 uds / 0.39 x 0.365 x 0.285 m / PESO 12.5 kg

Esquema





Denominación

Modelo :
SAYRO LAVABO CROMO

Referencia :
03200SAY01

Descripción

MONOMANDO LAVABO ALTO CROMO (CARTUCHO CITEC).

Características

Dimensiones (cm) - SOLO MECANISMO

Alto (cm) : 14,5

Ancho (cm) : 4,5

Fondo (cm) : 15

Peso (gr) : 990

Materiales : LATÓN

Color/acabado : CROMADO

Fijación : INFERIOR CON ROSCA

Accesorios : LATIGUILLOS

Packing : CAJA CARTÓN

Con embalaje

Peso (gr) : 1158

Volumen m³ : 0.0029

Alto (cm) : 9

Ancho (cm) : 18,5

Fondo (cm) : 17,5

Código EAN :

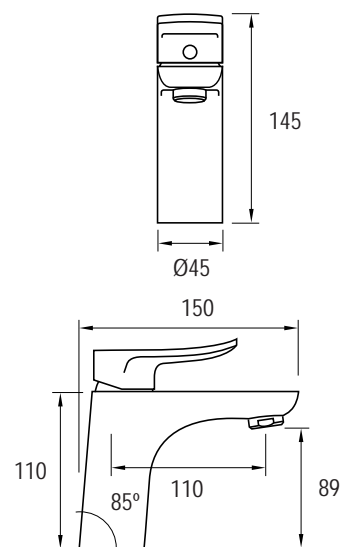


Aprobado por : CHEMA

Fecha : 20/03/2023

CAJA COMPLETA 12 uds / 0.39 x 0.365 x 0.285 m / PESO 15.6 kg

Esquema





Denominación

Modelo :
SAYRO LAVABO ALTO NEGRO

Referencia :
03200SAY02N

Descripción

MONOMANDO LAVABO ALTO NEGRO ELECTROCHAPADO (CARTUCHO CITEC).

Características

Dimensiones (cm) - SOLO MECANISMO

Alto (cm) : 27.5

Ancho (cm) : 4.5

Fondo (cm) : 19

Peso (gr) : 1500

Materiales : LATÓN

Color/acabado : NEGRO ELECTROCHAPADO

Fijación : INFERIOR CON ROSCA

Accesorios : LATIGUILLOS

Packing : CAJA CARTÓN

Con embalaje

Peso (gr) : 1770

Volumen m³ : 0.0065

Alto (cm) : 9

Ancho (cm) : 34

Fondo (cm) : 21.5

Código EAN :

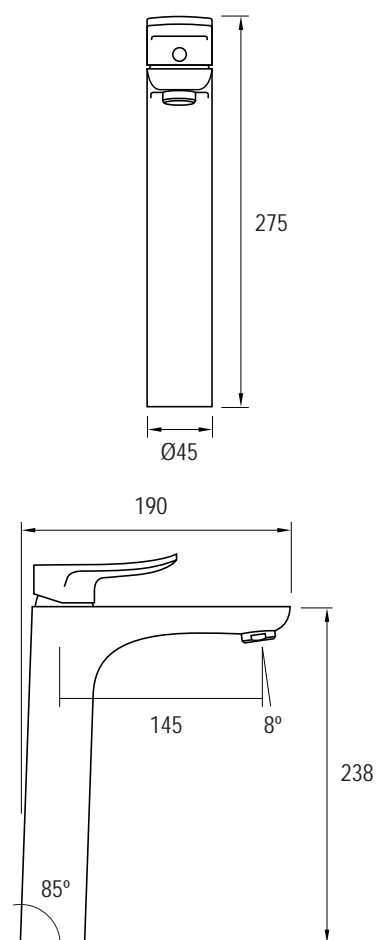


Aprobado por : CHEMA

Fecha : 20/03/2023

CAJA COMPLETA 10 uds / 0.45 x 0,355 x 0.465 m / PESO 20 kg

Esquema





Denominación

Modelo :
SAYRO BIDÉ NEGRO

Referencia :
03200SAY03N

Descripción

MONOMANDO BIDÉ NEGRO ELECTROCHAPADO (CARTUCHO CITEC).

Características

Dimensiones (cm) - SOLO MECANISMO

Alto (cm) : 11,7

Ancho (cm) : 4,5

Fondo (cm) : 13,5

Peso (gr) : 920

Materiales : LATÓN

Color/acabado : NEGRO ELECTROCHAPADO

Fijación : INFERIOR CON ROSCA

Accesorios : LATIGUILLOS

Packing : CAJA CARTÓN

Con embalaje

Peso (gr) : 1094

Volumen m³ : 0.0029

Alto (cm) : 9

Ancho (cm) : 18,5

Fondo (cm) : 17,5

Código EAN :

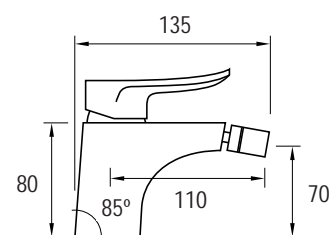
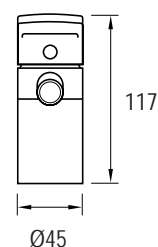


Aprobado por : CHEMA

Fecha : 20/03/2023

CAJA COMPLETA 12 uds / 0.39 x 0.365 x 0.285 m / PESO 12.5 kg

Esquema





Denominación

Modelo :
SAYRO LAVABO NEGRO

Referencia :
03200SAY01N

Descripción

MONOMANDO LAVABO NEGRO ELECTROCHAPADO (CARTUCHO CITEC).

Características

Dimensiones (cm) - SOLO MECANISMO

Alto (cm) : 14,5

Ancho (cm) : 4,5

Fondo (cm) : 15

Peso (gr) : 990

Materiales : LATÓN

Color/acabado : NEGRO ELECTROCHAPADO

Fijación : INFERIOR CON ROSCA

Accesorios : LATIGUILLOS

Packing : CAJA CARTÓN

Con embalaje

Peso (gr) : 1158

Volumen m³ : 0.0029

Alto (cm) : 9

Ancho (cm) : 18,5

Fondo (cm) : 17,5

Código EAN :

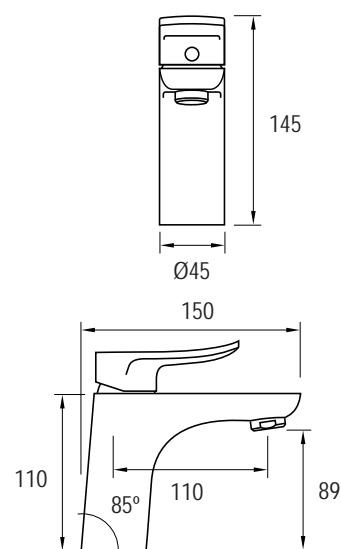


Aprobado por : CHEMA

Fecha : 20/03/2023

CAJA COMPLETA 12 uds / 0.39 x 0.365 x 0.285 m / PESO 15.6 kg

Esquema





Denominación

Modelo :
 VENECIA

Referencia :
 0300000F04

Descripción

MONOMANDO EMPOTRADO BIDÉ, AGUA CALIENTE Y FRÍA, DUCHA CON PULSADOR.

Características

Dimensiones (cm) - SOLO MECANISMO

Alto (cm) : 8.5/17

Ancho (cm) : 3.3

Fondo (cm) : 8.5/10

Peso (gr) : 1242

Materiales : LATÓN

Color/acabado : CROMADO

Fijación : EMPOTRADO

Accesorios : FLEXO, DUCHA DE MANO.

Packing : CAJA CARTÓN CON ESPUMA

Con embalaje

Peso (gr) : 2100

Volumen m³ : 0.00395

Alto (cm) : 16

Ancho (cm) : 19

Fondo (cm) : 13

Código EAN :

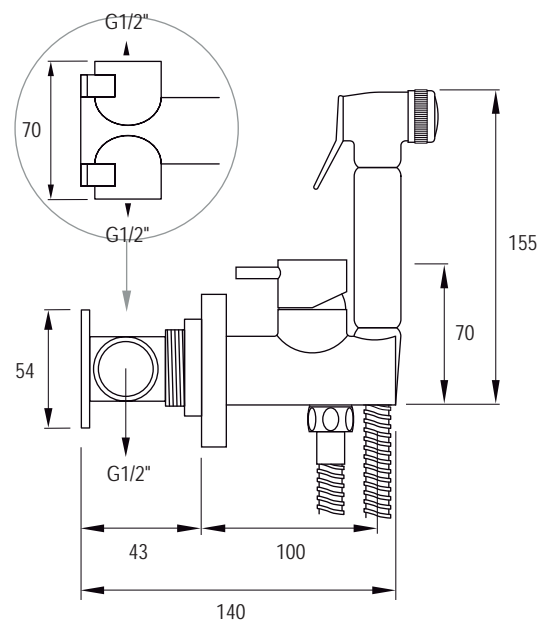
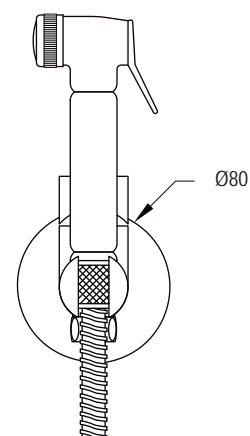


Aprobado por : CHEMA

Fecha : 25/04/2022

CAJA COMPLETA 10 uds / 0.655 x 0.345 x 0.215 m / PESO 23 kg

Esquema





Denominación

Modelo :
 VENECIA NEGRO

Referencia :
 0300000F25

Descripción

MONOMANDO EMPOTRADO BIDÉ NEGRO, AGUA CALIENTE Y FRÍA, DUCHA CON PULSADOR.

Características

Dimensiones (cm) - SOLO MECANISMO

Alto (cm) : 8.5/17

Ancho (cm) : 3.3

Fondo (cm) : 8.5/10

Peso (gr) : 1242

Materiales : LATÓN

Color/acabado : NEGRO MATE

Fijación : EMPOTRADO

Accesorios : FLEXO 125CM, DUCHA DE MANO.

Packing : CAJA CARTÓN CON ESPUMA

Con embalaje

Peso (gr) : 2100

Volumen m³ : 0.00395

Alto (cm) : 16

Ancho (cm) : 19

Fondo (cm) : 13

Código EAN :

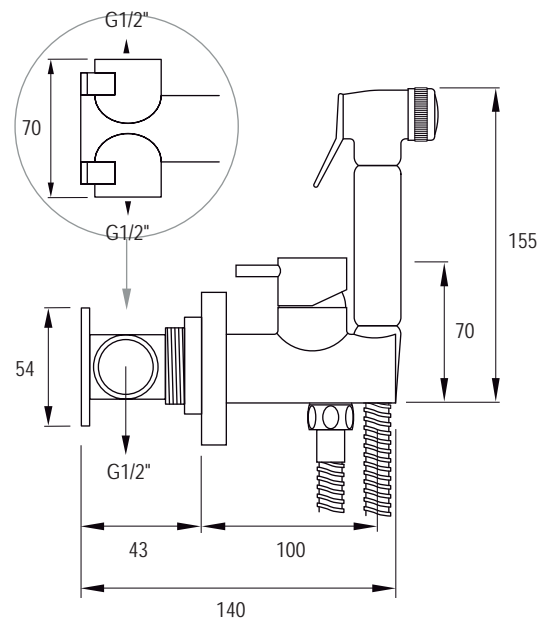
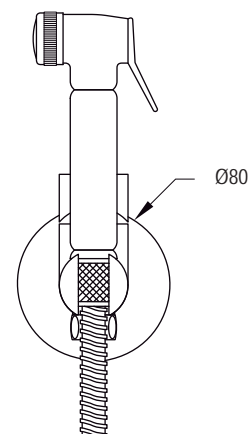


Aprobado por : CHEMA

Fecha :

CAJA COMPLETA 10 uds / 0.655 x 0.345 x 0.215 m / PESO 23 kg

Esquema



ACCESORIOS

BARRAS Ducha

COLUMNAS Ducha

DISTRIBUIDORES

GRIFERÍA Baño

GRIFERÍA Cocina

ROCIADORES



Denominación

Modelo :
 ALASKA

Referencia :
 0310ALASKA

Descripción

MONOMANDO COCINA (CARTUJCO SEDAL),CON CAÑO SUPERIOR GIRATORIO.

Características

Dimensiones (cm) - SOLO MECANISMO

Alto (cm) : 32.5

Ancho (cm) : 4,5

Fondo (cm) : 27

Peso (gr) : 1610

Materiales : ACERO INOX 304

Color/acabado : ACERO CEPILLADO

Fijación : INFERIOR CON ROSCA

Accesorios : LATIGUILLOS

Packing : CAJA CARTÓN CON ESPUMA

Con embalaje

Peso (gr) : 2000

Volumen m³ : 0.0073

Alto (cm) : 4

Ancho (cm) : 43

Fondo (cm) : 24.5

Código EAN :

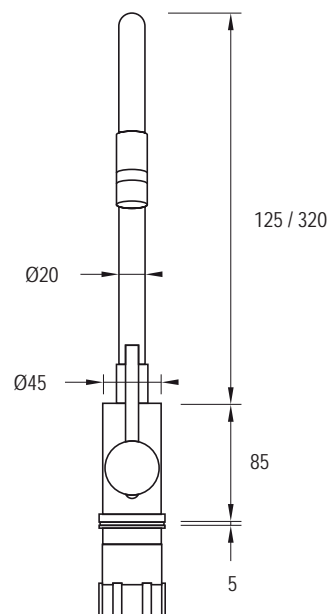
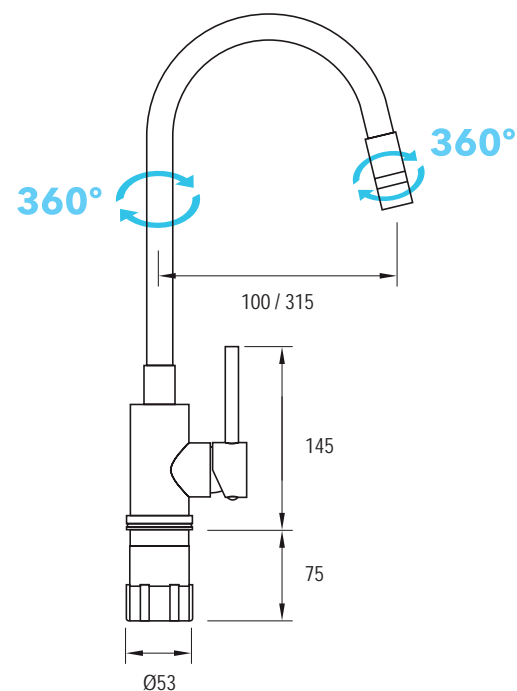


Aprobado por : CHEMA

Fecha : 26/04/2022

CAJA COMPLETA 6 uds / 0.44 x 0.495 x 0.37 m / PESO 16.5 kg

Esquema





Denominación

Modelo :
ATLANTA

Referencia :
031ATLANTA

Descripción

MONOMANDO COCINA (CARTUCHO SEDAL), CON CAÑO SUPERIOR GIRATORIO.

Características

Dimensiones (cm) - SOLO MECANISMO

Alto (cm) : 31.5

Ancho (cm) : 4,5

Fondo (cm) : 27

Peso (gr) : 1610

Materiales : ACERO INOX 304

Color/acabado : ACERO CEPILLADO

Fijación : INFERIOR CON ROSCA

Accesorios : LATIGUILLOS

Packing : CAJA CARTÓN CON ESPUMA

Con embalaje

Peso (gr) : 2200

Volumen m³ : 0.0124

Alto (cm) : 9

Ancho (cm) : 44.5

Fondo (cm) : 31

Código EAN :

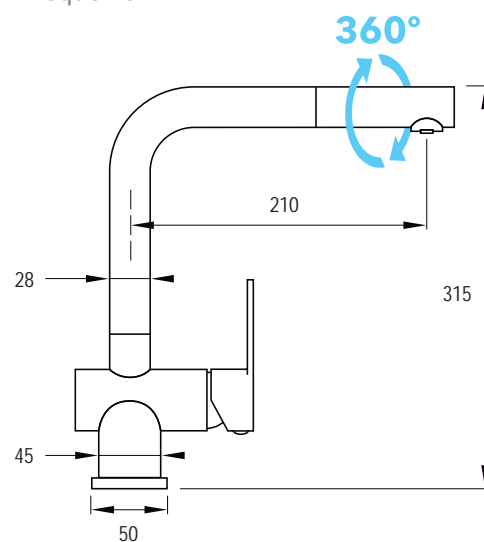


Aprobado por : CHEMA

Fecha : 26/04/2022

CAJA COMPLETA 6 uds / 0.635 x 0.46 x 0.29 m / PESO 15 kg

Esquema





Denominación

Modelo :
DALLAS

Referencia :
0310DALLAS

Descripción

MONOMANDO COCINA (CARTUCHO SEDAL), CON CAÑO GIRATORIO Y AIREADOR.

Características

Dimensiones (cm) - SOLO MECANISMO

Alto (cm) : 40

Ancho (cm) : 5

Fondo (cm) : 24

Peso (gr) : 942

Materiales : LATÓN

Color/acabado : CROMADO

Fijación : ROSCADO INFERIOR

Accesorios : LATIGUILLOS

Packing : CAJA CARTÓN CON ESPUMA

Con embalaje

Peso (gr) : 1630

Volumen m³ : 0.0124

Alto (cm) : 9

Ancho (cm) : 44.5

Fondo (cm) : 31

Código EAN :

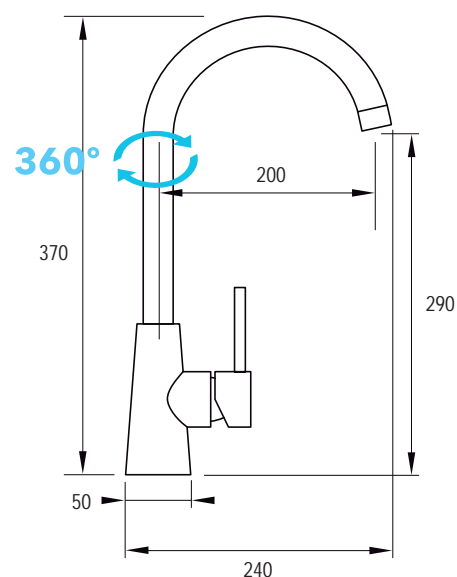


Aprobado por : CHEMA

Fecha : 26/04/2022

CAJA COMPLETA 6 uds / 0.635 x 0.46 x 0.29 m / PESO 12.5 kg

Esquema





Denominación

Modelo :
DALLAS NEGRO

Referencia :
0310DALLASN

Descripción

MONOMANDO COCINA NEGRO (CARTUJO SEDAL), CON CAÑO GIRATORIO Y AIREADOR.

Características

Dimensiones (cm) - SOLO MECANISMO

Alto (cm) : 40

Ancho (cm) : 5

Fondo (cm) : 24

Peso (gr) : 942

Materiales : LATÓN

Color/acabado : NEGRO MATE

Fijación : ROSCADO INFERIOR

Accesorios : LATIGUILLOS

Packing : CAJA CARTÓN CON ESPUMA

Con embalaje

Peso (gr) : 1630

Volumen m³ : 0.0124

Alto (cm) : 9

Ancho (cm) : 44.5

Fondo (cm) : 31

Código EAN :

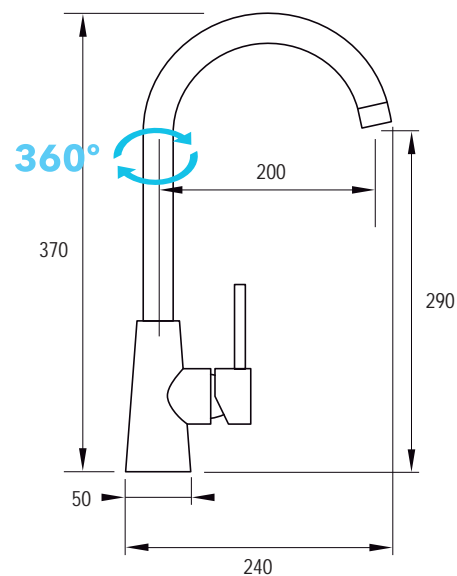


Aprobado por : CHEMA

Fecha :

CAJA COMPLETA 6 uds / 0.635 x 0.46 x 0.29 m / PESO 12.5 kg

Esquema





Denominación

Modelo :
 DAYTON

Referencia :
 0310DAYTON

Descripción

GRIFO COCINA CON APERTURA PROGRESIVA, CON CAÑO GIRATORIO Y AIREADOR. ACERO

Características

Dimensiones (cm) - SOLO MECANISMO

Alto (cm) : 31

Ancho (cm) : 3

Fondo (cm) : 17

Peso (gr) : 960

Materiales : ACERO

Color/acabado : ACERO CEPILLADO

Fijación : ROSCADO INFERIOR

Accesorios : LATIGUILLOS

Packing : CAJA CARTÓN CON ESPUMA

Con embalaje

Peso (gr) : 1368

Volumen m³ : 0.0077

Alto (cm) : 7.5

Ancho (cm) : 49.5

Fondo (cm) : 21

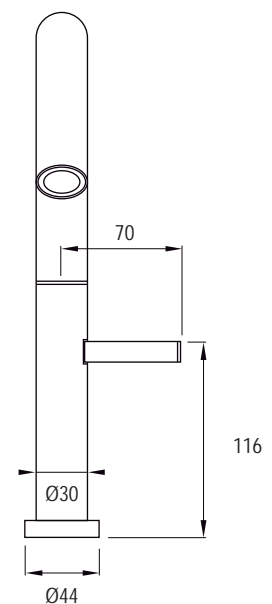
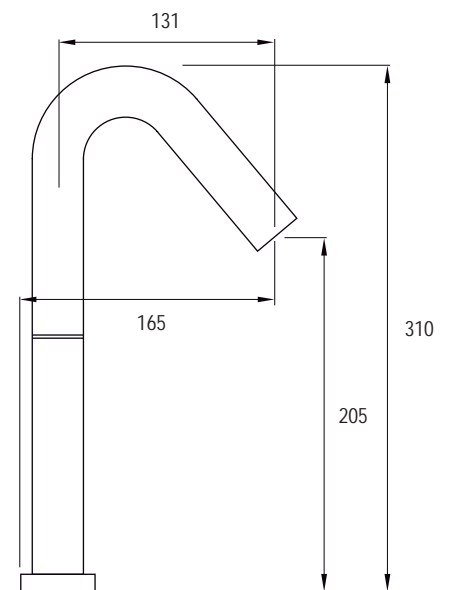
Código EAN :



Aprobado por : CHEMA

Fecha : 17/11/2022

Esquema



CAJA COMPLETA 10 uds / 0.505 x 0.435 x 0.385 m / PESO 14.7 kg



Denominación

Modelo :
 DENVER

Referencia :
 0310DENVER

Descripción

MONOMANDO COCINA (CARTUCHO SEDAL), CON CAÑO GIRATORIO, AIREADOR.

Características

Dimensiones (cm) - SOLO MECANISMO

Alto (cm) : 36

Ancho (cm) : 5

Fondo (cm) : 22

Peso (gr) : 1144

Materiales : LATÓN

Color/acabado : CROMADO

Fijación : ROSCADO INFERIOR

Accesorios : LATIGUILLOS

Packing : CAJA CARTÓN CON ESPUMA

Con embalaje

Peso (gr) : 1686

Volumen m³ : 0.0124

Alto (cm) : 9

Ancho (cm) : 44.5

Fondo (cm) : 31

Código EAN :

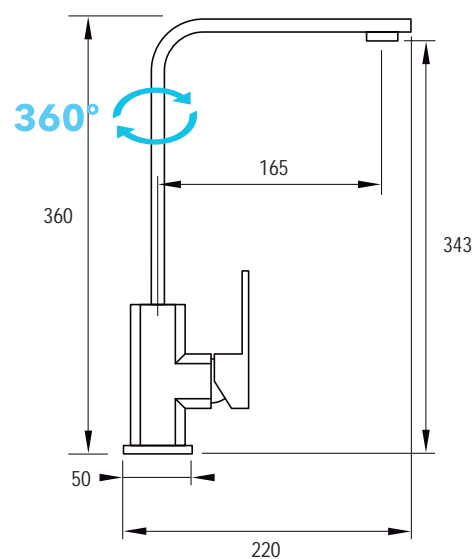


Aprobado por : CHEMA

Fecha : 26/04/2022

CAJA COMPLETA 6 uds / 0.63 x 0.46 x 0.29 m / PESO 13.8 kg

Esquema





Denominación

Modelo :
 KANSAS

Referencia :
 0310KANSAS

Descripción

MONOMANDO COCINA (CARTUCHO SEDAL), CON CAÑO GIRATORIO Y AIREADOR.

Características

Dimensiones (cm) - SOLO MECANISMO

Alto (cm) : 38

Ancho (cm) : 4.5

Fondo (cm) : 25

Peso (gr) : 956

Materiales : LATÓN Y ZAMAK

Color/acabado : CROMADO

Fijación : ROSCADO

Accesorios : LATIGUILLOS

Packing : CAJA CARTÓN CON ESPUMA

Con embalaje

Peso (gr) : 1734

Volumen m³ : 0.0124

Alto (cm) : 9

Ancho (cm) : 44.5

Fondo (cm) : 31

Código EAN :

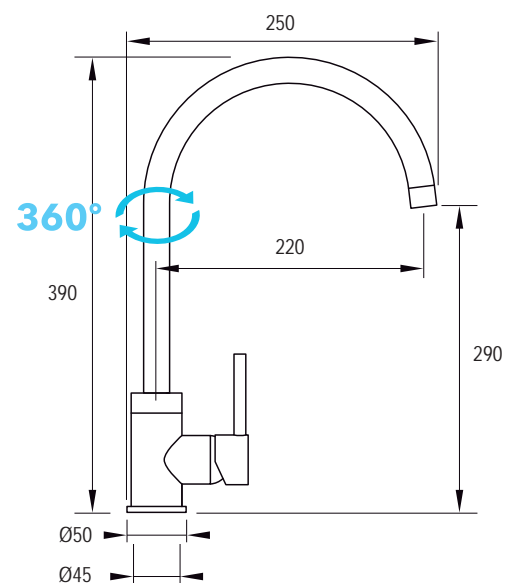


Aprobado por : CHEMA

Fecha : 26/04/2022

CAJA COMPLETA 10 uds / 0.635 x 0.46 x 0.47 m / PESO 20 kg

Esquema





Denominación

Modelo :
NESSY

Referencia :
03100NESSY

Descripción

MONOMANDO COCINA (CARTUCHO SEDAL), CON CAÑO GITARORIO Y DOBLE FUNCIÓN.

Características

Dimensiones (cm) - SOLO MECANISMO

Alto (cm) : 43

Ancho (cm) : 5.2

Fondo (cm) : 24

Peso (gr) : 1646

Materiales : LATÓN Y SILICONA HIGIÉNICA

Color/acabado : CROMO Y NEGRO

Fijación : ROSCADA

Accesorios : LATIGUILLOS

Packing : CAJA CARTÓN CON ESPUMA

Con embalaje

Peso (gr) : 2498

Volumen m³ : 0.0124

Alto (cm) : 7.5

Ancho (cm) : 56

Fondo (cm) : 29.5

Código EAN :

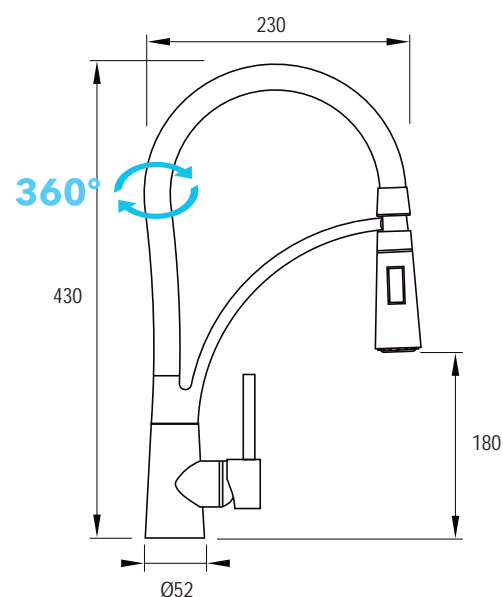


Aprobado por : CHEMA

Fecha : 26/04/2022

CAJA COMPLETA 6 uds / 0.605 x 0.575 x 0.26 m / PESO 16.5 kg

Esquema





Denominación

Modelo :
OSLO

Referencia :
031000OSLO

Descripción

GRIFO COCINA MONOMANDO (CARTUCHO "SEDAL") CON OSMOSIS.

Características

Dimensiones (cm) - SOLO MECANISMO

Alto (cm) : 30.3

Ancho (cm) : 5

Fondo (cm) : 29.5

Peso (gr) : 1670

Materiales : LATÓN

Color/acabado : CROMADO

Fijación : INFERIOR CON ROSCA

Accesorios : LATIGUILLOS Y CONECTOR A OSMOSIS

Packing : CAJA DE CARTÓN Y ESPUMA

Con embalaje

Peso (gr) : 2108

Volumen m³ : 0.099

Alto (cm) : 8.2

Ancho (cm) : 37

Fondo (cm) : 32

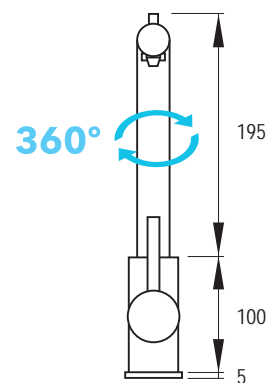
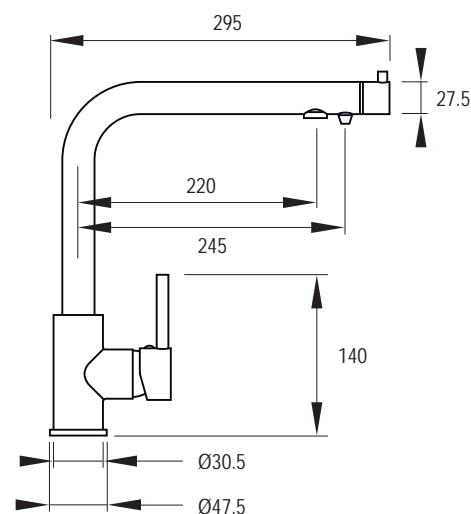
Código EAN :



Aprobado por : CHEMA

Fecha : 26/04/2022

Esquema



CAJA COMPLETA 10 uds / 0.665 x 0.38 x 0.42 m / PESO 23 kg



Denominación

Modelo :
 TUCSON

Referencia :
 0310TUCSON

Descripción

GRIFO COCINA, CON APERTURA PROGRESIVA, CAÑO GIRATORIO Y AIREADOR.
 ACERO.

Características

Dimensiones (cm) - SOLO MECANISMO

Alto (cm) : 33.4

Ancho (cm) : 3

Fondo (cm) : 23.5

Peso (gr) : 1160

Materiales : ACERO

Color/acabado : ACERO CEPILLADO

Fijación : ROSCADO INFERIOR

Accesorios : LATIGUILLOS

Packing : CAJA CARTÓN CON ESPUMA

Con embalaje

Peso (gr) : 1674

Volumen m³ : 0.010

Alto (cm) : 7

Ancho (cm) : 50.5

Fondo (cm) : 29

Código EAN :

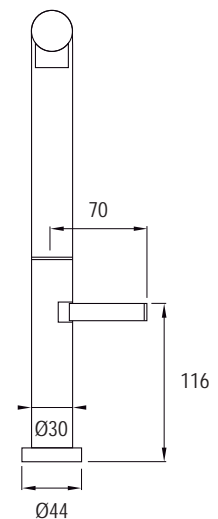
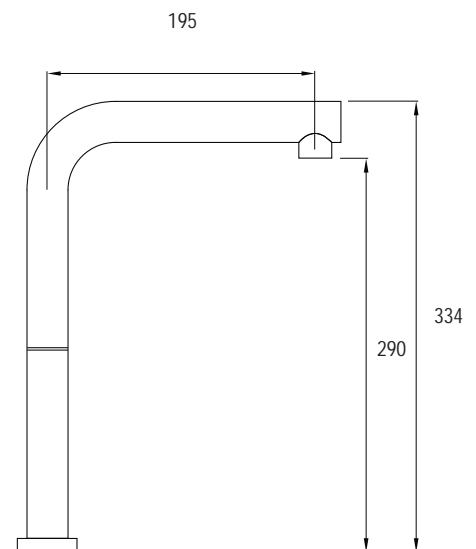


Aprobado por : CHEMA

Fecha : 17/11/2022

CAJA COMPLETA 10 uds / 0.59 x 0.515 x 0.375 m / PESO 18 kg

Esquema



ACCESORIOS

BARRAS Ducha

COLUMNAS Ducha

DISTRIBUIDORES

GRIFERÍA Baño

GRIFERÍA Cocina

ROCIADORES



Denominación

Modelo :
MOSCU 20

Referencia :
030000SR08

Descripción

ROCIADOR EXTRAPLANO 20 cm CON RÓTULA.

Características

Alto (cm) : 4,5

Ancho (cm) : Ø20

Fondo (cm) : -

Salida curva (cm) : -

Peso (gr) : 520

Materiales : ACERO INOX 304

Color/acabado : CROMADO

Fijación : ROSCADO

Presión Mínima (bar) : 1

Presión Máxima (bar) : 6

Packing : CAJA CARTÓN

Con embalaje

Peso (gr) : 650

Volumen m³ : 0.0032

Alto (cm) : 7

Ancho (cm) : 21.5

Fondo (cm) : 21.5

Código EAN :

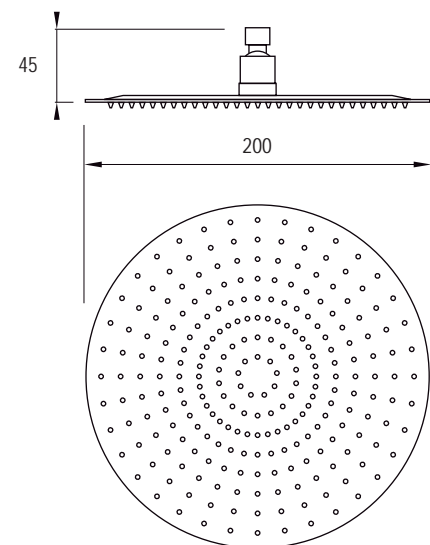


Aprobado por : CHEMA

Fecha : 26/04/2022

CAJA COMPLETA 20 uds / 0.45 x 0.365 x 0.445 m / PESO 15 kg

Esquema





Denominación

Modelo :
MOSCU 25

Referencia :
030000SR10

Descripción

ROCIADOR REDONDO 25 cm EXTRAPLANO, CON RÓTULA

Características

Alto (cm) : 45

Ancho (cm) : Ø25

Fondo (cm) : -

Salida curva (cm) : -

Peso (gr) : 768

Materiales : ACERO INOX 304

Color/acabado : CROMADO

Fijación : ROSCADO

Presión Mínima (bar) : 1 BAR

Presión Máxima (bar) : 6 BAR

Packing : CAJA CARTÓN

Con embalaje

Peso (gr) : 922

Volumen m³ : 0.0036

Alto (cm) : 5.5

Ancho (cm) : 25.5

Fondo (cm) : 26

Código EAN :

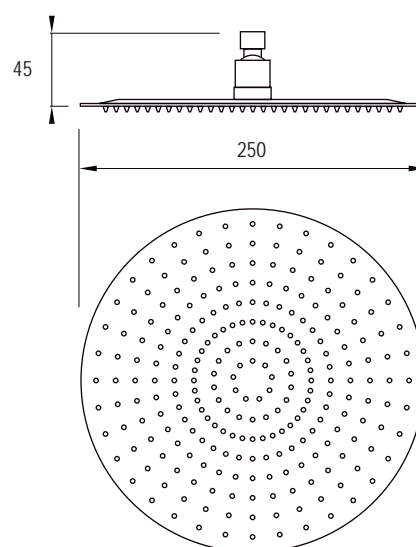


Aprobado por : CHEMA

Fecha : 26/04/2022

CAJA COMPLETA 10 uds / 0.605 x 0.27X x 0.275 m / PESO 11 kg

Esquema





Denominación

Modelo :
MOSCU 25 NEGRO

Referencia :
030000SR10N

Descripción

ROCIADOR REDONDO NEGRO 25 cm EXTRAPLANO, CON RÓTULA

Características

Alto (cm) : 45

Ancho (cm) : Ø25

Fondo (cm) : -

Salida curva (cm) : -

Peso (gr) : 768

Materiales : ACERO INOX 304

Color/acabado : NEGRO

Fijación : ROSCADO

Presión Mínima (bar) : 1 BAR

Presión Máxima (bar) : 6 BAR

Packing : CAJA CARTÓN

Con embalaje

Peso (gr) : 922

Volumen m³ : 0.0036

Alto (cm) : 5.5

Ancho (cm) : 25.5

Fondo (cm) : 26

Código EAN :

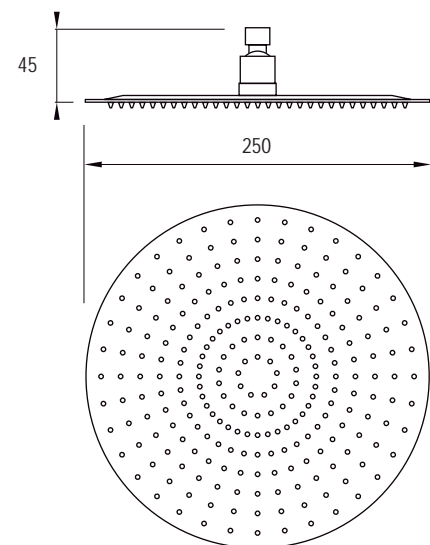


Aprobado por : CHEMA

Fecha :

CAJA COMPLETA 10 uds / 0.605 x 0.27X x 0.275 m / PESO 11 kg

Esquema





Denominación

Modelo :
MOSCU 30

Referencia :
030000SR12

Descripción

ROCIADOR DE 30 cm EXTRAPLANO, CON RÓTULA.

Características

Alto (cm) : 4.5

Ancho (cm) : Ø30

Fondo (cm) : -

Salida curva (cm) : -

Peso (gr) : 1066

Materiales : ACERO INOX 304

Color/acabado : CROMADO

Fijación : ROSCADO

Presión Mínima (bar) : 1

Presión Máxima (bar) : 6

Packing : CAJA CARTÓN

Con embalaje

Peso (gr) : 1284

Volumen m³ : 0.0062

Alto (cm) : 6.5

Ancho (cm) : 31

Fondo (cm) : 31

Código EAN :

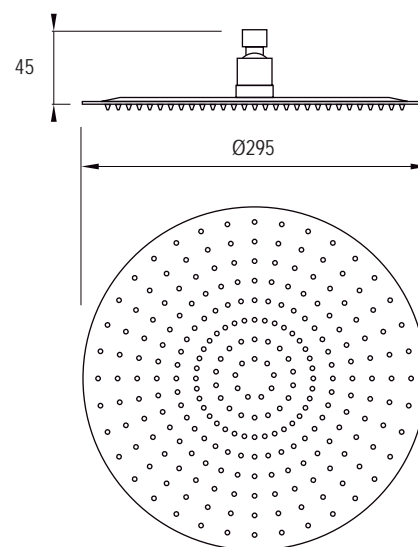


Aprobado por : CHEMA

Fecha : 26/04/2022

CAJA COMPLETA 10 uds / 0.69 x 0.33 x 0.33 m / PESO 14 kg

Esquema





Denominación

Modelo :
MOSCU 40

Referencia :
030000SR13

Descripción

ROCIADOR 40 cm EXTRAPLANO, CON RÓTULA

Características

Alto (cm) : 4.5

Ancho (cm) : Ø40 CM

Fondo (cm) : -

Salida curva (cm) : -

Peso (gr) : 1940

Materiales : ACERO INOX 304

Color/acabado : CROMADO

Fijación : ROSCADA

Presión Mínima (bar) : 1

Presión Máxima (bar) : 6

Packing : CAJA CARTÓN

Con embalaje

Peso (gr) : 2270

Volumen m³ : 0.0109

Alto (cm) : 6.5

Ancho (cm) : 41

Fondo (cm) : 41

Código EAN :

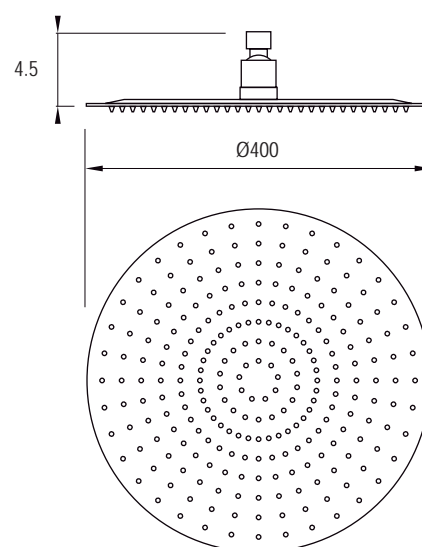


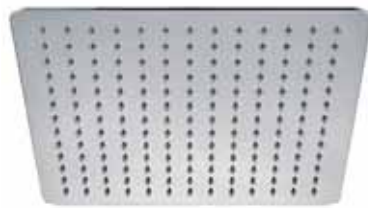
Aprobado por : CHEMA

Fecha : 26/04/2022

CAJA COMPLETA 5 uds / 0.43 x 0.345 x 0.43 m / PESO 14 kg

Esquema





Denominación

Modelo :
 SOFIA 20

Referencia :
 030000SS08

Descripción

ROCIADOR 20 x 20 cm, EXTRAPLANO, CON RÓTULA.

Características

Alto (cm) : 4.5

Ancho (cm) : 20

Fondo (cm) : 20

Salida curva (cm) : -

Peso (gr) : 650

Materiales : ACERO INOX 304

Color/acabado : CROMADO

Fijación : ROSCADO

Presión Mínima (bar) : 1

Presión Máxima (bar) : 6

Packing : CAJA CARTÓN

Con embalaje

Peso (gr) : 782

Volumen m³ : 0.0032

Alto (cm) : 7

Ancho (cm) : 21.5

Fondo (cm) : 21.5

Código EAN :

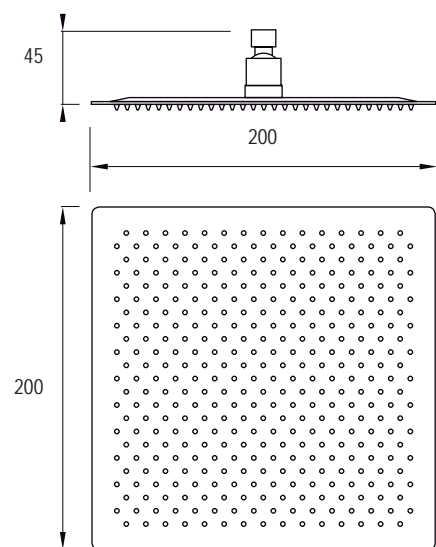


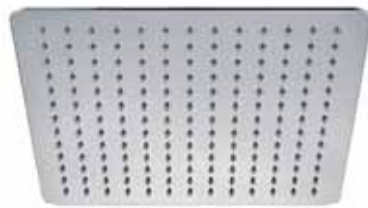
Aprobado por : CHEMA

Fecha : 26/04/2022

CAJA COMPLETA 20 uds / 0.45 x 0.365 x 0.445 m / PESO 17 kg

Esquema





Denominación

Modelo :
 SOFIA 25 NEGRO

Referencia :
 020000SS10N

Descripción

ROCIADOR NEGRO 25 x 25 cm, EXTRAPLANO, CON RÓTULA.

Características

Alto (cm) : 4.4

Ancho (cm) : 25

Fondo (cm) : 25

Salida curva (cm) : -

Peso (gr) : 756

Materiales : ACERO INOX 304

Color/acabado : NEGRO

Fijación : ROSCADO

Presión Mínima (bar) : 1

Presión Máxima (bar) : 6

Packing : CAJA DE CARTÓN

Con embalaje

Peso (gr) : 878

Volumen m³ : 0.0039

Alto (cm) : 6

Ancho (cm) : 25.5

Fondo (cm) : 25.5

Código EAN :

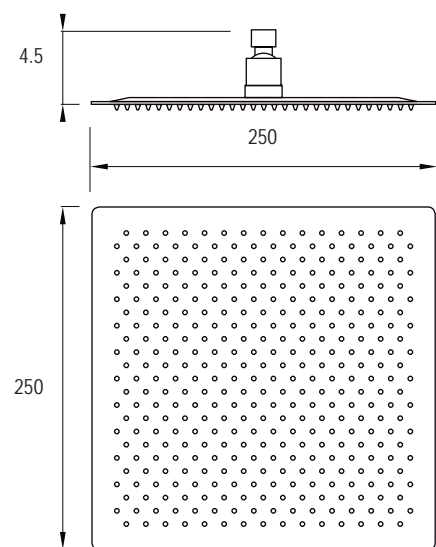


Aprobado por : CHEMA

Fecha :

CAJA COMPLETA 20 uds / 0.53 x 0.32 x 0.53 m / PESO 18 kg

Esquema





Denominación

Modelo :
 SOFIA 25 NEGRO

Referencia :
 020000SS10N

Descripción

ROCIADOR NEGRO 25 x 25 cm, EXTRAPLANO, CON RÓTULA.

Características

Alto (cm) : 4.4

Ancho (cm) : 25

Fondo (cm) : 25

Salida curva (cm) : -

Peso (gr) : 756

Materiales : ACERO INOX 304

Color/acabado : NEGRO

Fijación : ROSCADO

Presión Mínima (bar) : 1

Presión Máxima (bar) : 6

Packing : CAJA DE CARTÓN

Con embalaje

Peso (gr) : 878

Volumen m³ : 0.0039

Alto (cm) : 6

Ancho (cm) : 25.5

Fondo (cm) : 25.5

Código EAN :

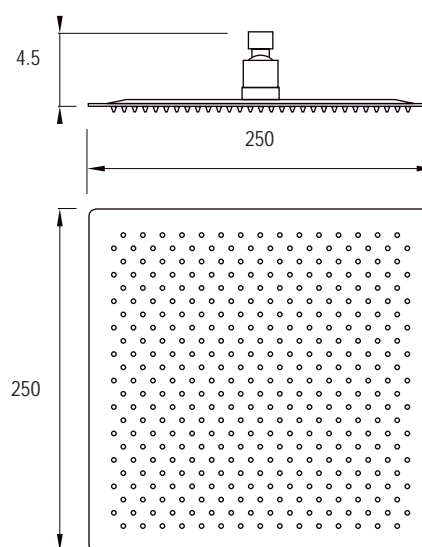


Aprobado por : CHEMA

Fecha :

CAJA COMPLETA 20 uds / 0.53 x 0.32 x 0.53 m / PESO 18 kg

Esquema





Denominación

Modelo :
SOFIA 30

Referencia :
030000SS12

Descripción

ROCIADOR DE 25 x 25 cm, EXTRAPLANO, RÓTULA.

Características

Alto (cm) : 4.5

Ancho (cm) : 29.5 cm

Fondo (cm) : 29.5 cm

Salida curva (cm) : -

Peso (gr) : 1214

Materiales : ACERO INOX 304

Color/acabado : CROMADO

Fijación : ROSCADO

Presión Mínima (bar) : 1

Presión Máxima (bar) : 6

Packing : CAJA DE CARTÓN

Con embalaje

Peso (gr) : 1378

Volumen m³ : 0.0057

Alto (cm) : 6.5

Ancho (cm) : 31

Fondo (cm) : 31

Código EAN :

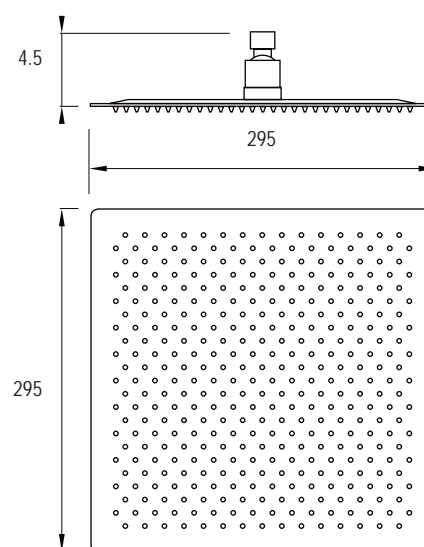


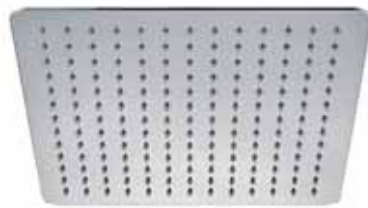
Aprobado por : CHEMA

Fecha : 23/03/2023

CAJA COMPLETA 20 uds / 0.63 x 0.32 x 0.63 m / PESO 27.56 kg

Esquema





Denominación

Modelo :
SOFIA 40

Referencia :
030000SS13

Descripción

ROCIADOR 40 x 40 cm, EXTRAPLANO, CON RÓTULA

Características

Alto (cm) : 4.5

Ancho (cm) : 40

Fondo (cm) : 40

Salida curva (cm) : -

Peso (gr) : 2136

Materiales : ACERO INOX 304

Color/acabado : CROMADO

Fijación : ROSCADO

Presión Mínima (bar) : 1

Presión Máxima (bar) : 6

Packing : CAJA CARTÓN

Con embalaje

Peso (gr) : 2398

Volumen m³ : 0.0109

Alto (cm) : 6.5

Ancho (cm) : 41

Fondo (cm) : 41

Código EAN :

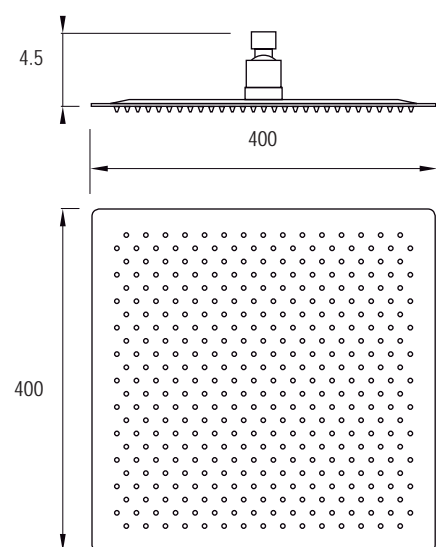


Aprobado por : CHEMA

Fecha : 23/03/2023

CAJA COMPLETA 6 uds / 0.45 x 0.38 x 0.43 m / PESO 16 kg

Esquema





Denominación

Modelo :
SR01

Referencia :
030000SR01

Descripción

ROCIADOR CUADRADO TOUCH SYSTEM 3 FUNCIONES.

Características

Alto (cm) : 6

Ancho (cm) : 24.5

Fondo (cm) : 24.5

Salida curva (cm) : -

Peso (gr) : 698

Materiales : ABS

Color/acabado : CROMO Y BLANCO

Fijación : ROSCADO

Presión Mínima (bar) : 1

Presión Máxima (bar) : 6

Packing : CAJA CARTÓN

Con embalaje

Peso (gr) : 794

Volumen m³ : 0.00468

Alto (cm) : 7.5

Ancho (cm) : 25

Fondo (cm) : 25

Código EAN :

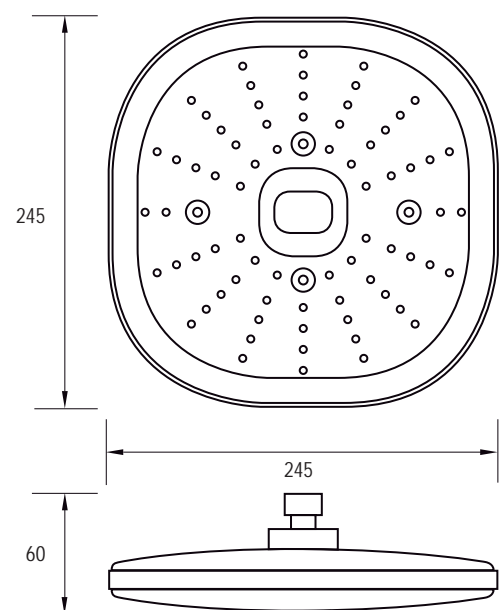


Aprobado por : CHEMA

Fecha : 26/04/2022

CAJA COMPLETA 25 uds / 1.27 x 0.27 x 0.40 m / PESO 21.8 kg

Esquema





Denominación

Modelo :
SR02

Referencia :
030000SR02

Descripción

ROCIADOR BOTÓN TOUCH SYSTEM, 3 FUNCIONES.

Características

Alto (cm) : 6

Ancho (cm) : Ø4.5

Fondo (cm) : -

Salida curva (cm) : -

Peso (gr) : 616

Materiales : ABS

Color/acabado : CROMO Y BLANCO

Fijación : ROSCADO

Presión Mínima (bar) : 1

Presión Máxima (bar) : 6

Packing : CAJA CARTÓN

Con embalaje

Peso (gr) : 708

Volumen m³ : 0.00468

Alto (cm) : 7.5

Ancho (cm) : 25

Fondo (cm) : 25

Código EAN :

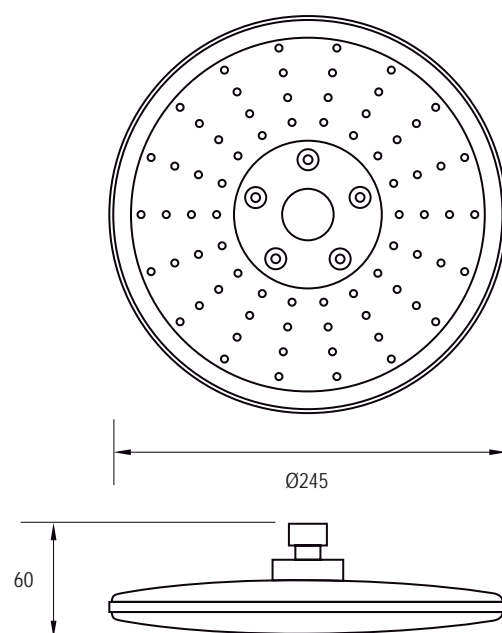


Aprobado por : CHEMA

Fecha : 26/04/2022

CAJA COMPLETA 25 uds / 1.27 x 0.27 x 0.40 m / PESO 20 kg

Esquema



5x60°
hanşa açısı

0-25mm 0.07mm

20

60

146
Ø49

23

M8