

ESPEJO ALEXA LED

INSTRUCCIONES DE INSTALACION

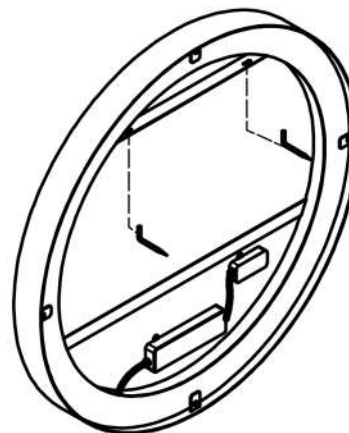
Instalacion en pared

- Presente el espejo en su posición definitiva.
- Marque la situación de los taladros teniendo en cuenta la distancia entre los soportes, ayúdense de un nivel para igualarlos.
- Utilice un localizador de montantes para asegurarse que puede realizar los taladros sin dañar ninguna instalación interior.
- Realice los taladros con broca adecuada al tipo de pared y diámetro acorde al material suministrado.
- Introduzca los tacos de plástico dejándolos a ras con la pared.
- Enrosque las escarpias en los tacos de plástico dejando una separación de 7 mm aprox con la pared.

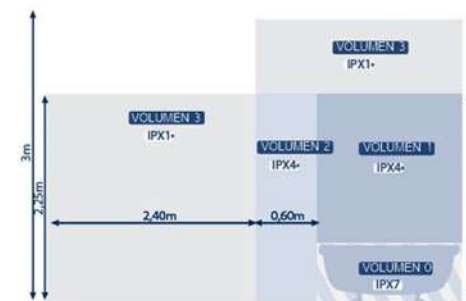
Instalacion electrica

- Las conexiones eléctricas debe realizarse por personal especializado.
- Asegúrese que antes de iniciar las operaciones que no hay tensión eléctrica en el lugar de instalación y que las herramientas son las adecuadas para una instalación eléctrica.
- Asegúrese que la superficie de instalación no está húmeda o recién pintada.
- Conectar los cables de la luminaria con los del mismo color que salen de la pared o techo.
- Alejar los cables y conexiones de puntos de calor.
- Debe evitar esfuerzos mecánicos en los bornes donde está fijado el cableado externo.
- Asegúrese que los conductos de instalación no queden dañados por los tonillos de sujeción.
- No cubra la luminaria bajo ningún concepto
- No cuelgue ni apoye elementos sobre las luminarias.
- Póngase en contacto con el distribuidor o fabricante si necesita sustituir la lámpara o cualquier elemento deteriorado.

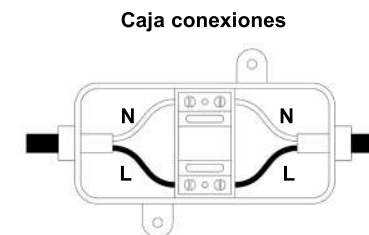
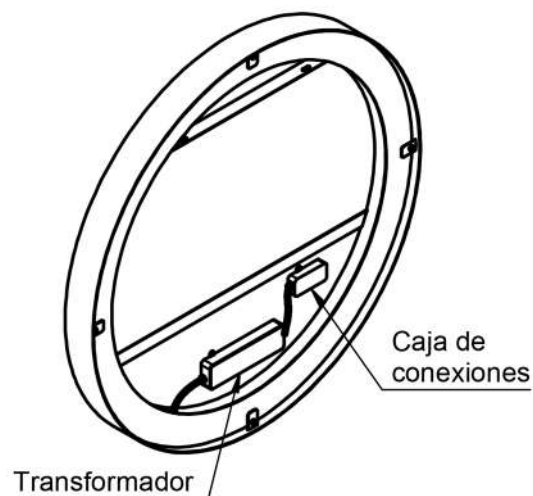
Instalacion pared



Volumenes de proteccion



Vista posterior / Instalacion electrica



Distribuido por:
Visobath S.L.
Ctra Cordoba Malaga km 68,4
14900 Lucena (Cordoba)

ESPEJO ALEXA LED + TOUCH

INSTRUCCIONES DE INSTALACION

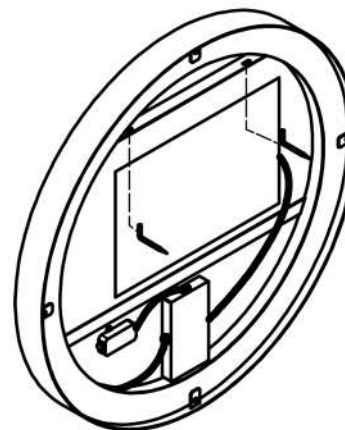
Instalacion en pared

- Presente el espejo en su posición definitiva.
- Marque la situación de los taladros teniendo en cuenta la distancia entre los soportes, ayúdense de un nivel para igualarlos.
- Utilice un localizador de montantes para asegurarse que puede realizar los taladros sin dañar ninguna instalación interior.
- Realice los taladros con broca adecuada al tipo de pared y diámetro acorde al material suministrado.
- Introduzca los tacos de plástico dejándolos a ras con la pared.
- Enrosque las escarpias en los tacos de plástico dejando una separación de 7 mm aprox con la pared.

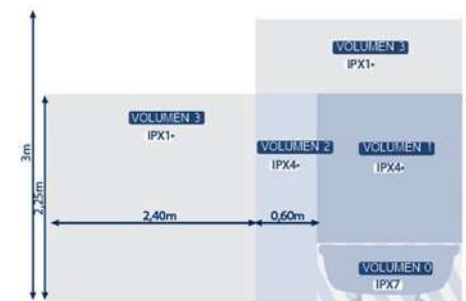
Instalacion electrica

- Las conexiones eléctricas debe realizarse por personal especializado.
- Asegúrese que antes de iniciar las operaciones que no hay tensión eléctrica en el lugar de instalación y que las herramientas son las adecuadas para una instalación eléctrica.
- Asegúrese que la superficie de instalación no está húmeda o recién pintada.
- Conectar los cables de la luminaria con los del mismo color que salen de la pared o techo.
- Alejar los cables y conexiones de puntos de calor.
- Debe evitar esfuerzos mecánicos en los bornes donde está fijado el cableado externo.
- Asegúrese que los conductos de instalación no queden dañados por los tonillos de sujeción.
- No cubra la luminaria bajo ningún concepto
- No cuelgue ni apoye elementos sobre las luminarias.
- Póngase en contacto con el distribuidor o fabricante si necesita sustituir la lámpara o cualquier elemento deteriorado.

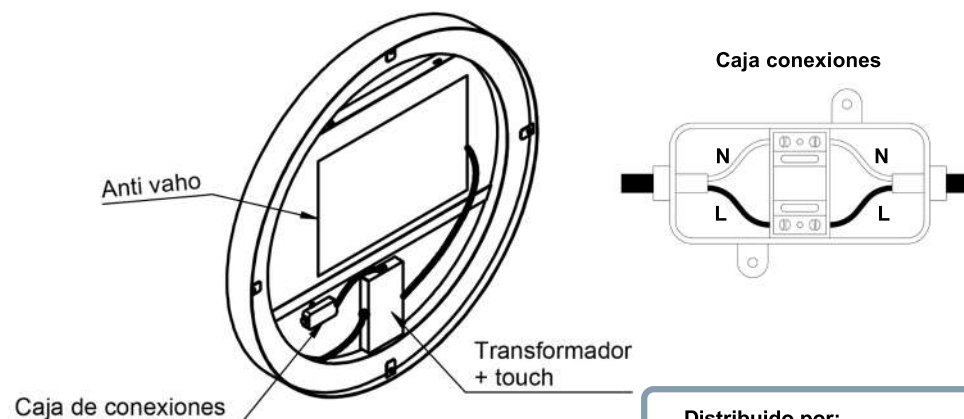
Instalacion pared



Volumenes de proteccion



Vista posterior / Instalacion electrica



Distribuido por:
Visobath S.L.
Ctra Cordoba Malaga km 68,4
14900 Lucena (Cordoba)