

FICHE TÉCNIQUE



verniprens, S.A.
LA HUELLA DE LO BIEN HECHO



Référence:	600227
Date d'édition:	06/07/2010
Feuille:	1 de 1

Produit:

PILIER S

Modèle

PILIER NIZA

Norme de référence

UNE-EN 13369 Règles communes pour produits préfabriqués en béton.

Dimensions

Nominales (mm)			Réelles (mm)		
Longueur	Largeur	Hauteur	Longueur	Largeur	Hauteur
250	250	1000	250	250	1000

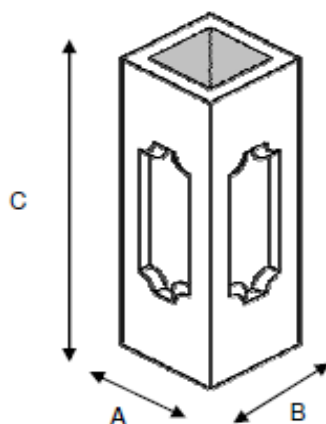
Propriétés physiques et mécaniques*

Résistance à la compression (N/mm ²)
12,5

Absorption (%)
> 6

Couleur

BLANC



Dimensions nominales (cm)		
A	B	C
25	25	100

*Propriétés déterminées dans des éprouvettes prismatiques de 4x4x16 cm