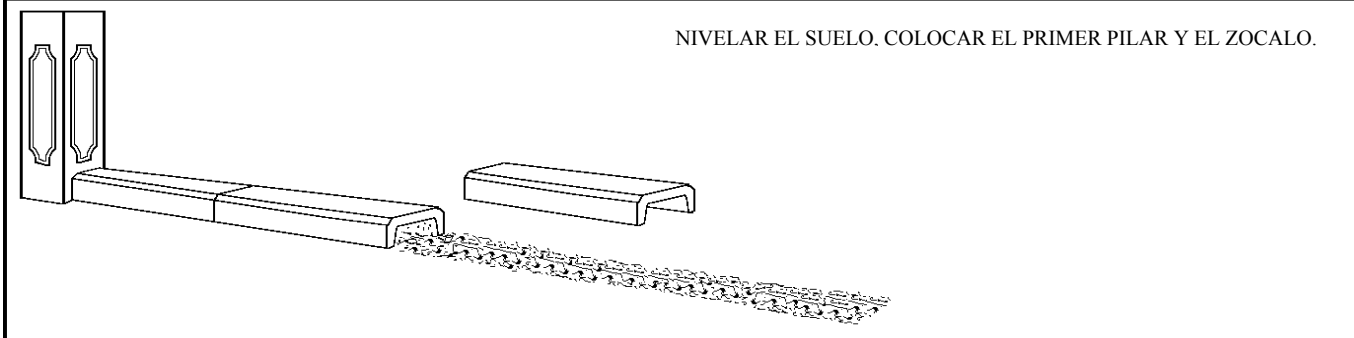


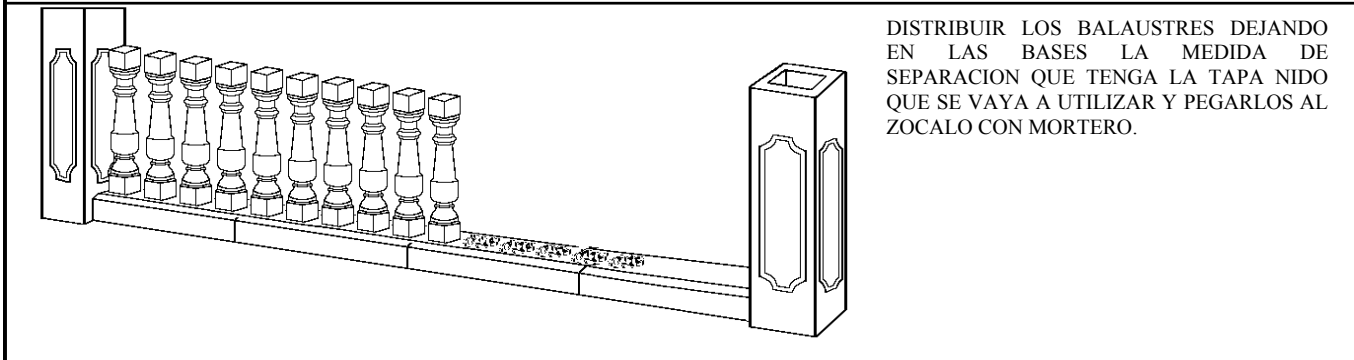


**verni·prens, S.A.**  
LA HUELLA DE LO BIEN HECHO

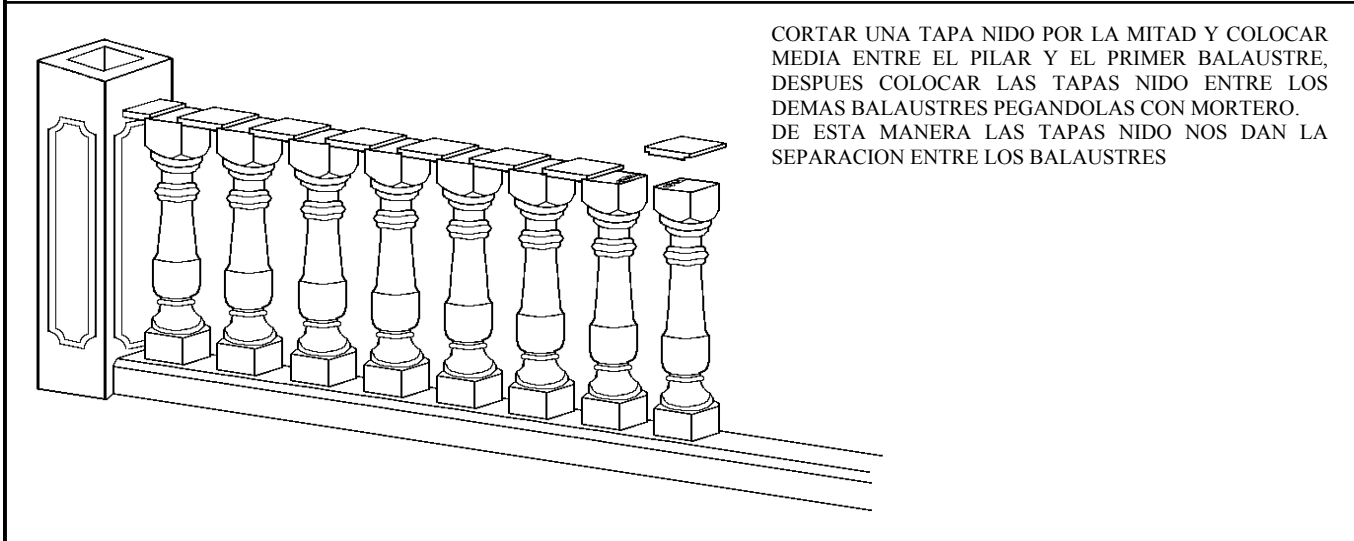
## INSTRUCCIONES DE MONTAJE DE BALAUSTRES CLASICOS CON TAPA DE PASAMANOS NIDO Y PASAMANOS FLORENCIA O TROYA



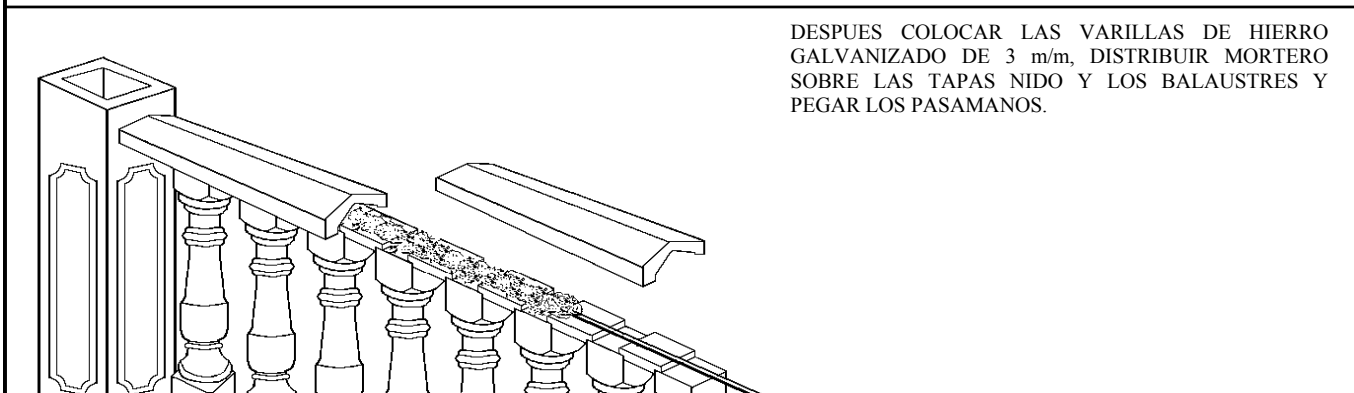
NIVELAR EL SUELO. COLOCAR EL PRIMER PILAR Y EL ZOCALO.



DISTRIBUIR LOS BALAUSTRES DEJANDO EN LAS BASES LA MEDIDA DE SEPARACION QUE TENGA LA TAPA NIDO QUE SE VAYA A UTILIZAR Y PEGARLOS AL ZOCALO CON MORTERO.



CORTAR UNA TAPA NIDO POR LA MITAD Y COLOCAR MEDIA ENTRE EL PILAR Y EL PRIMER BALAUSTRÉ, DESPUÉS COLOCAR LAS TAPAS NIDO ENTRE LOS DEMÁS BALAUSTRÉS PEGANDOLAS CON MORTERO. DE ESTA MANERA LAS TAPAS NIDO NOS DAN LA SEPARACION ENTRE LOS BALAUSTRÉS



DESPUÉS COLOCAR LAS VARILLAS DE HIERRO GALVANIZADO DE 3 m/m, DISTRIBUIR MORTERO SOBRE LAS TAPAS NIDO Y LOS BALAUSTRÉS Y PEGAR LOS PASAMANOS.

**NOTA:** Estas recomendaciones lo son solo a título orientativo y no tienen carácter vinculante, siendo en último caso el técnico responsable de la obra quien debe efectuar los cálculos y procedimientos de realización a seguir en la misma, teniendo en cuenta la resistencia y características del suelo.