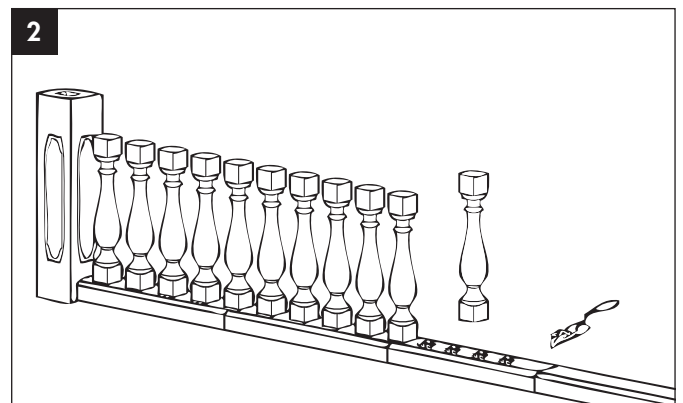
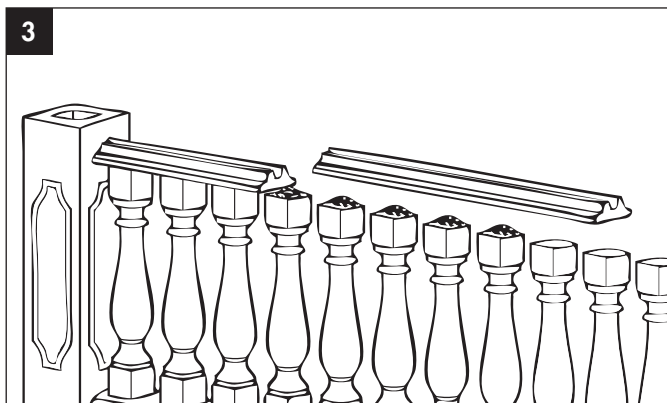


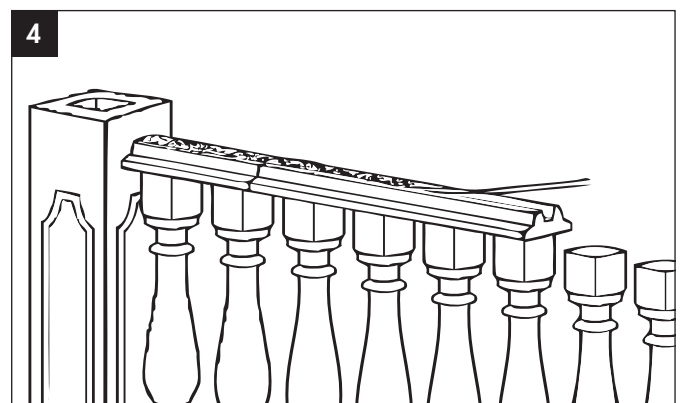
Nivelar el suelo y colocar el primer pilar y el zócalo.



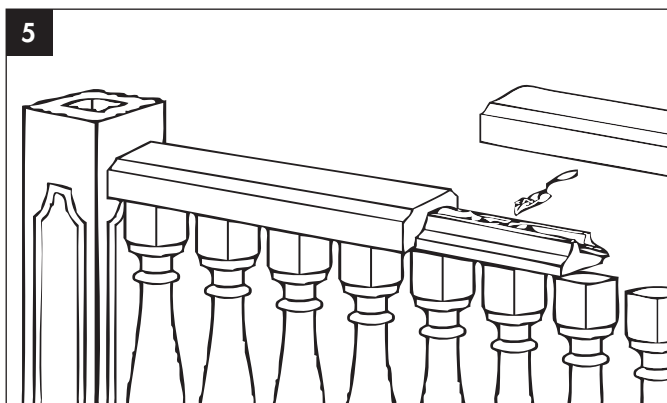
Distribuir los balaustres y pegarlos al zócalo con mortero.



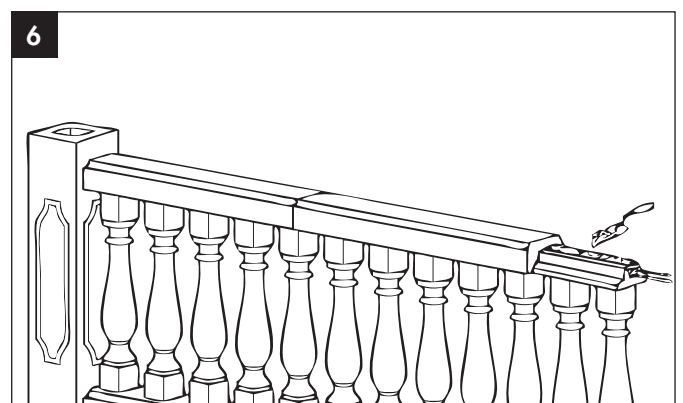
Poner mortero sobre las cabezas de los balaustres y colocar el soporte de pasamanos.



Poner los alambres galvanizados de 3 m/m en el interior del soporte de pasamanos y cubrir éste con mortero.



Colocar el pasamanos.



Conforme se aprecia en las figuras 3 y 4 es aconsejable cortar por la mitad la primera pieza de soporte de pasamanos, para que las juntas del mismo no coincidan con las del pasamanos.

NOTA: Estas recomendaciones lo son sólo a título orientativo y no tienen carácter vinculante, siendo en último caso el técnico responsable de la obra quien debe efectuar los cálculos y procedimientos de realización a seguir en la misma, teniendo en cuenta la resistencia y características del suelo.