
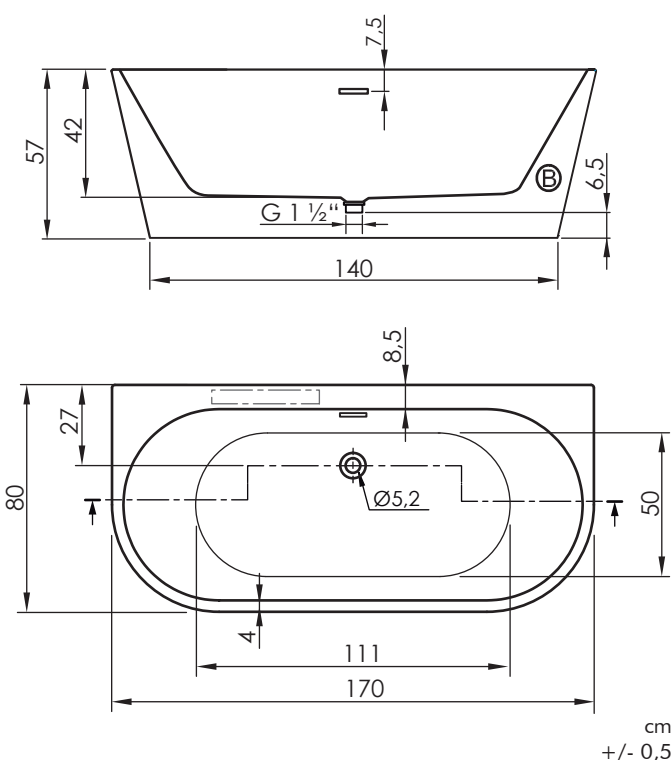



Material / Material / Matériel / Material / Materiale
sanitaryacrylic

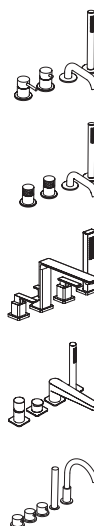
Color / Colour / Couleur / Cor / Colore

 Blanco brillo
Gloss white
Blanc brillant
Branco brilho
Bianco lucido



B Blower / Blower / Blower / Blower / Blower

 Posición habitual de la grifería
Usual tap position
Position commune du robinet
Posição usual da torneira
Posizione del rubinetto



Incluido / Included / Inclus / Incluso / Incluso



Tubo de descarga flexible, con codo
Flexible discharge tube, with elbow
Tube à décharge flexible, avec coude
Tubo de descarga flexível, com cotovelo
Tubo di scarico flessibile, con gomito



Desagüe click-clack cromado incluido
Chrome pop-up waste included
Bonde click-clack chromé inclus
Dreno click-clack cromado incluido
Scarico click-clack cromato incluso



Embellecador rebosadero cromado
Chrome overflow trim
Garniture de trop-plein chromé
Acabamento de estouro do chrome
Troppopieno cromato

dim.cm	P kg	P' kg	V cmxcmxcm	CA L
178 x 130	54,5	71,5	171 x 83 x 62	227

P: Peso neto / Net weight / Poids net / Peso líquido / Peso netto

P': Peso de expedición / Expedition Weight / Poids d'expédition / Peso do expedição / Peso spedizione

V: Volumen de expedición / Expedition Volume / Volume d'expédition / Volume do expedição / Volume spedizione

CA: Contenido agua / Water content / Contenu d'eau / Conteúdo de água / Contenido acqua

COMPONENTES / COMPONENTS / COMPOSANTS / COMPONENTES / COMPONENTI

EQUIPAMIENTO / EQUIPMENT / ÉQUIPEMENT / EQUIPAMENTO / EQUIPAGGIAMENTO

Confort T Confort B Confort DS Confort Elegance

Motor hidro / Pump / Pompe hydro/ Bomba hidráulica / Pompa	
Jets hidro / Jets hidro / Buses hydro/ Jatos hidro / Getto hidro	
Blower / Blower / Blower / Blower / Blower	●
Jets blower / Jets blower / Buses blower / Jatos blower / Getto blower	8
Focos cromoterapia LED / LED cromotherapy focus / Foyers chromothérapie LED / Focos cromoterapia LED / Foci cromoterapia LED	
Pulsador neumático / Pneumatic push / Commande pneumatique / Botão pneumático / Spinta pneumatica	
Regulador de aire / Air regulator / Variateur d'air manuel / Air regulador / Regulatore aria	
Pulsador on-off inox / On-off push inox / Commande on-off inox / Botão on-off inox / Spinta on-off inox	●
Boca de aspiración / Suction mouth / Bouche de suction / Boca de aspiração / Bocca di aspirazione	
Panel táctil / Tactile panel / Panneau tactile / Painei táctil / Pannelo tactile	
Sensor de nivel / Sensor level / Détecteur de niveau / Sensor de nível / Sensore di livello	●
Sistema autovaciado del blower / Self-emptying blower system / Système auto-vidange «blower» / Sistema auto-esvaziamento do blower / Sistema auto-svuotamento di blower	●
Peso kit / Kit weight / Poids kit / Peso kit / Peso kit (kg)	7,5
U (V)	230
F (Hz)	50
P (KW)	0,500
Nivel acústico / Acoustic level / Niveau sonore / Nível de som / Livello sonoro (dB)	52

SH



Elegance



Izquierda / Left / Gauche / Esquerda / Sinistra

Preinstalación / Preinstallation / Pré-installation / Pré-instalação / Preinstalacion

