

SCDRW-000000025a

**PEÇA:**

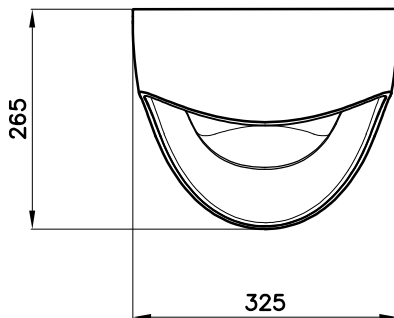
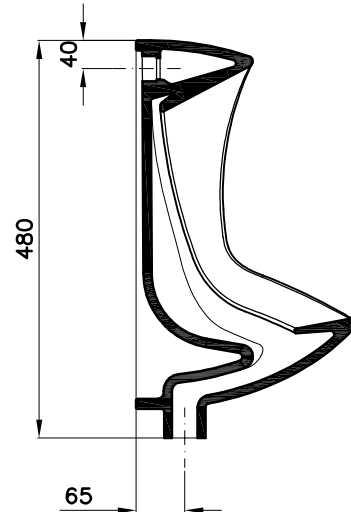
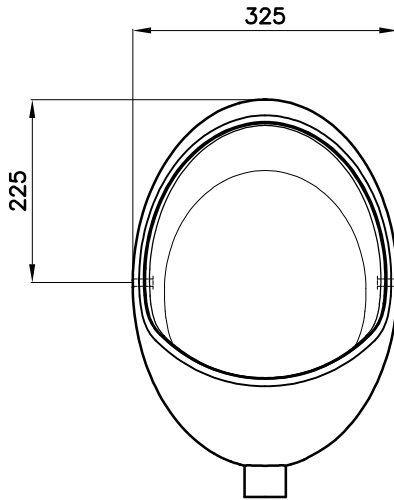
- URINOL
- MODELO : ENTRADA DE ÁGUA HORIZONTAL
- SÉRIE : PIK
- Ref.: PKUR21



ZONA INDUSTRIAL DE ANADIA, APARTADO 45  
 3780 ANADIA (PORTUGAL) tlf.231519500 fax.231511024

The presented products follow technical specifications from Sanitana SA.  
 The dimensions on the pieces are merely a reference. We reserve the right to introduce technical improvements in our products without previous advice.

Os produtos apresentados seguem especificações técnicas internas da Sanitana SA.  
 As dimensões são meramente indicativas. Reservamos o direito de fazer alterações técnicas que permitam melhorar a funcionalidade dos nossos produtos sem aviso prévio.



				<b>DATA:</b> 30/05/2012	<b>DES. Nº.</b> SCDRW-000104119a
a	Actualização de cotas ficha tipo	12/12/12	B.Alves	<b>DESENHOU:</b> B. Alves	<b>APROVOU:</b> F. J. Fdez
REV	MODIFICAÇÃO	DATA	DES.		