

Sanitana

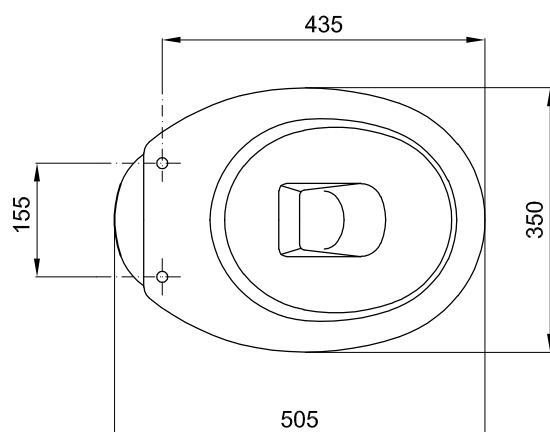
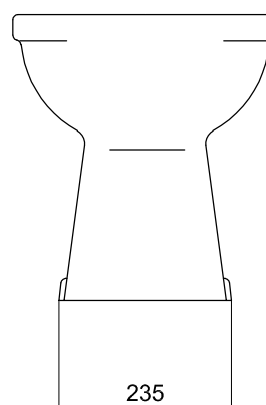
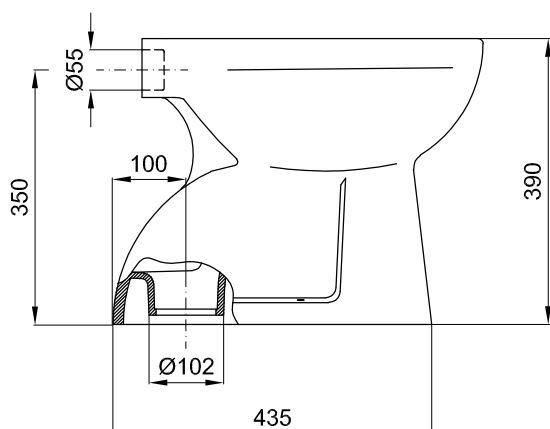
CARACTERÍSTICAS DO MODELO:

- MATERIAL: VITREOUS CHINA
- SANITA DE PÉ COM DESCARGA DIRECTA E SAÍDA VERTICAL
- PREVISTO PARA TANQUE ALTO ENCASTRADO OU FLUXÓMETRO
- S/EN 33: EN 997; UNE - EN 33; UNE - EN 997; NF - EN 33; NF - EN 997; NF D 12 - 101
- S/NF D 12 - 203
- GARANTIA DE 2 ANOS
- PESO: 14.5KG

PEÇA:

- DESCRIÇÃO: SANITA SIMPLES DE PÉ
- SERIE: MUNIQUE
- VERSÃO: SAÍDA VERTICAL (S/V)
- REF: S100128236...00

CROQUIS COM DIMENSÕES GERAIS E DE LIGAÇÃO:



COMPONENTES INCLUÍDOS:

- KIT DE FIXAÇÃO SANITA Ref: TNR100000001003

PRODUTOS ASSOCIADOS:

- TANQUE - (OPCIONAL, CONSULTAR CATALOGO GERAL)
- TAMPO - (OPCIONAL, CONSULTAR CATALOGO GERAL)

Sanitana

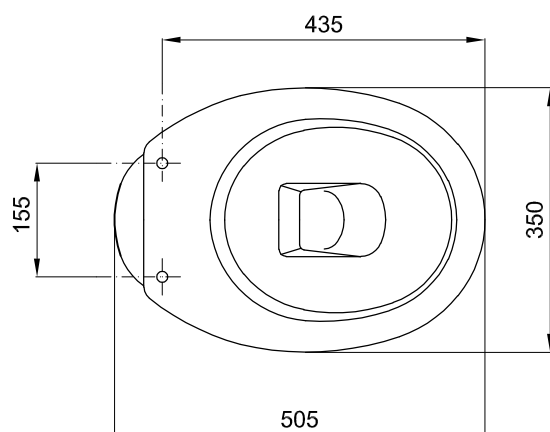
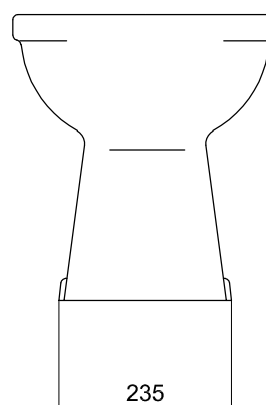
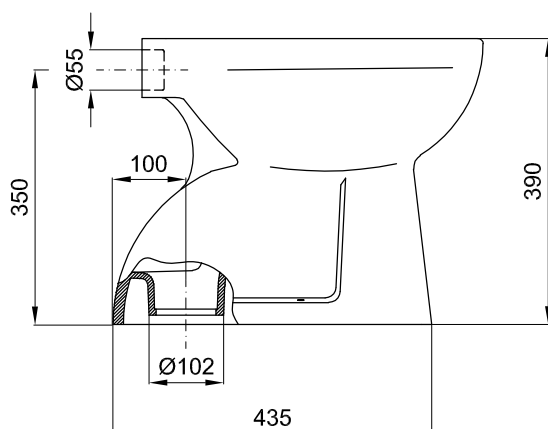
FEATURES OF THE MODEL:

- MATERIAL: VITREOUS CHINA
- SIMPLE TOILET WITH DIRECT DISCHARGE AND VERTICAL OUTLET
- INTENDED FOR TANK TOP RECESSED OR FLOWMETER
- EN 33; EN 997; UNE-EN 33; UNE-EN 997; NF-EN 33; NF-EN 997; NF D 12 - 101
- NF D 12 - 203
- TWO YEARS WARRANTY
- WEIGHT: 14.5KG

PART:

- DESCRIPTION: SIMPLE TOILET
- SERIES: MUNIQUE
- VERSION: VERTICAL OUTLET (V/O)
- REF: S100128236...00

SKETCH WITH DIMENSIONS AND CONNECTIONS:



INCLUDED COMPONENTS:

- FIXING KIT TOILET Ref: TNR1000000001003

RELATED PRODUCTS:

- CISTERN - (OPTIONAL, CONSULT GENERAL CATALOGUE)
- SEAT&COVER - (OPTIONAL, CONSULT GENERAL CATALOGUE)