

Sanitana

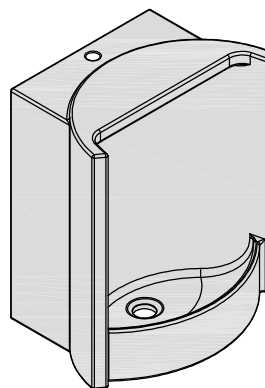
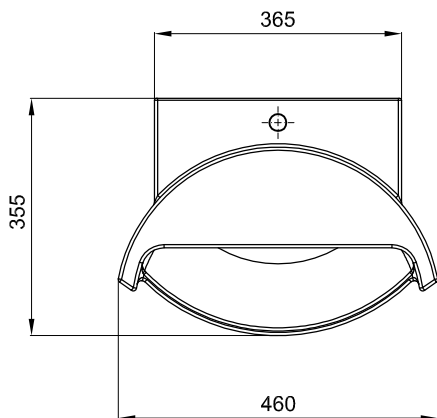
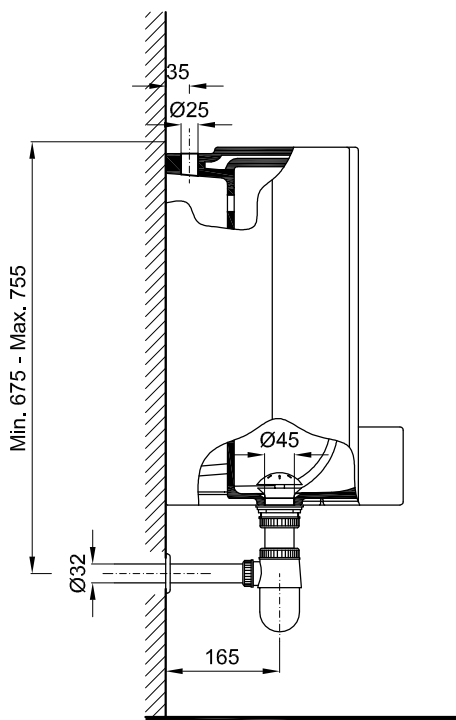
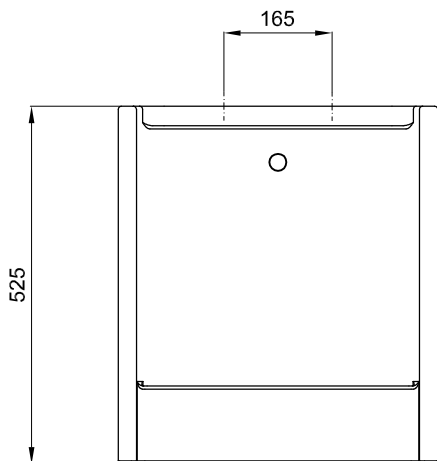
CARACTERÍSTICAS DO MODELO:

- MATERIAL: VITREOUS CHINA
- URINOL SUSPENSO DE ENTRADA DE ÁGUA VERTICAL COM SIFÃO INCORPORADO
- S/EN 80; EN 13407
- GARANTIA DE 2 ANOS
- PESO: 25.0KG

PEÇA:

- DESCRIÇÃO: URINOL
- SERIE: LARGE
- VERSÃO: ENTRADA DE ÁGUA VERTICAL (EAV)
- REF: LAUR11

CROQUIS COM DIMENSÕES GERAIS E DE LIGAÇÃO:



COMPONENTES INCLuíDOS:

- KIT DE FIXAÇÃO URINOL Ref: 27618
- SIFÃO DE DESCARGA Ref: TSFR80C01
- VÁLVULA Ref.: TVDRL25C02
- LIGADOR E ESPALHADOR Ref.: 27797

PRODUTOS ASSOCIADOS:

Os produtos apresentados seguem especificações técnicas internas da Sanitana SA. As dimensões são meramente indicativas. Para instalação à medida apenas devem ser consideradas as dimensões retiradas da peça a ser aplicada. Reservamos o direito de fazer alterações técnicas que permitam melhorar a funcionalidade dos nossos produtos sem aviso prévio.

Sanitana

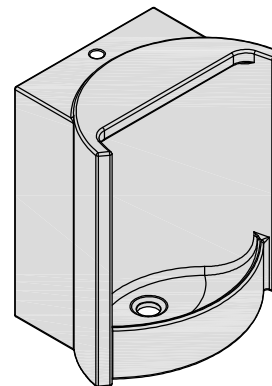
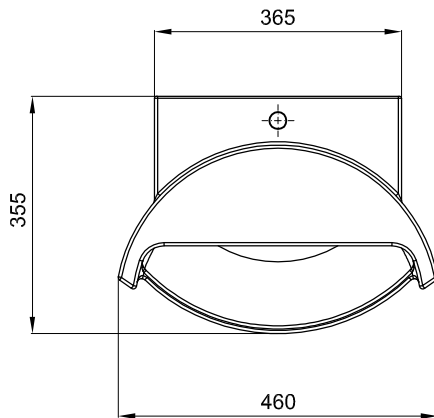
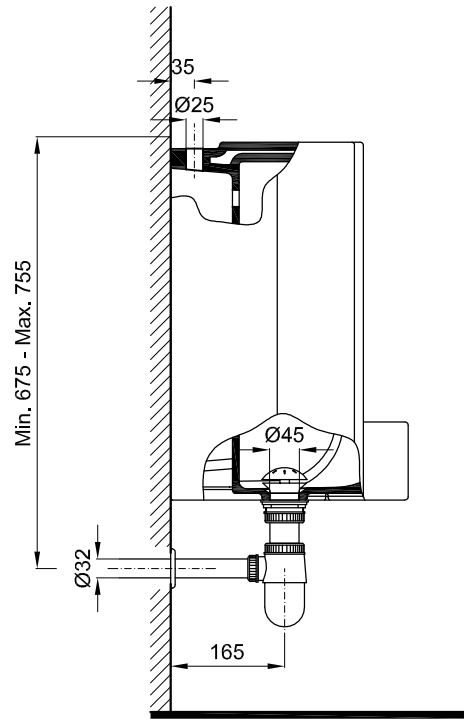
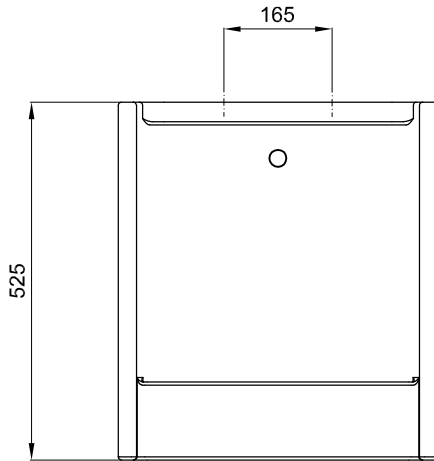
FEATURES OF THE MODEL:

- MATERIAL: VITREOUS CHINA
- URINAL SUSPENDED VERTICAL WATER INPUT WITH SIFON INCORPORATED
- S/ EN 80; EN 13407
- TWO YEARS WARRANTY
- WEIGHT: 25.0KG

PART:

- DESCRIPTION: URINAL
- SERIES: LARGE
- VERSION: VERTICAL WATER INPUT
- REF: LAUR11

SKETCH WITH DIMENSIONS AND CONNECTIONS:



INCLUDED COMPONENTS:

- FIXING KIT URINAL Ref.:27618
- SIFON DISCHARGE Ref.:TSFR80C01
- VALVE Ref.:TVDRL25C02
- SPREADER AND CONNECTOR Ref.: 27797

RELATED PRODUCTS:

FORM N°: SCDRW-00044225

The products presented follow technical specifications Sanitana SA. The dimensions are approximate. For installation as only to be considered the dimensions of the part to be removed applied. We reserve the right to make technical changes to improve the functionality of our products without notice.